



Meaningful Innovation.

WEEE Number: 80133970

INSTRUCTION MANUAL

SPOTLIGHT FITTING



TECHNICAL DATA

| | |
|--------------|--------------------|
| MODEL | VT-981 |
| BODY TYPE | PC |
| BASE | GU10 |
| DIMENSION | Ø92.5x33mm |
| CUT OUT SIZE | Ø70mm |
| INPUT POWER | AC: 220-240V, 50Hz |

03 YEAR WARRANTY* **IP44** RATING

INTRODUCTION & WARRANTY

Thank you for selecting and buying V-TAC product. V-TAC will serve you the best. Please read these instructions carefully before starting the installation and keep this manual handy for future reference. If you have any another query, please contact our dealer or local vendor from whom you have purchased the product. They are trained and ready to serve you at the best. The warranty is valid for 3 years from the date of purchase. The warranty does not apply to damage caused by incorrect installation or abnormal wear and tear. The company gives no warranty against damage to any surface due to incorrect removal and installation of the product. This product is warranted for manufacturing defects only.

WARNING

1. Please make sure to turn off the power before starting the installation.
2. Installation must be performed by a qualified person.
3. For Indoor Purpose Only



This marking indicates that this product should not be disposed of with other household wastes.



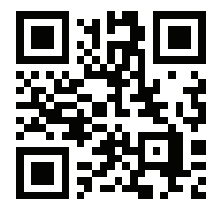
Caution, risk of electric shock.



FR
Cet appareil, ses accessoires et cordons se recyclent

À DÉPOSER EN MAGASIN ou À DÉPOSER EN DÉCHÈTERIE

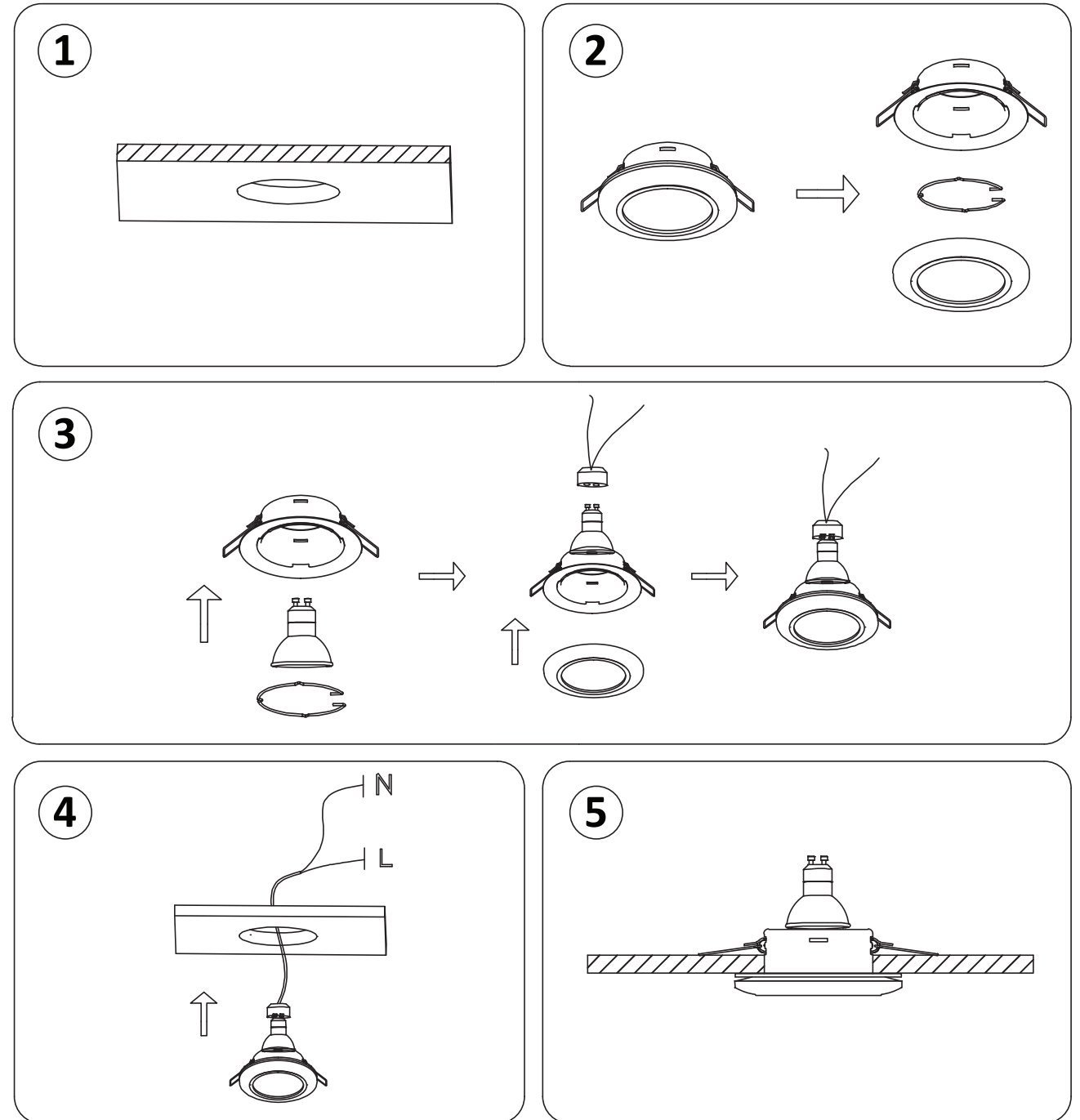
Points de collecte sur www.quefairedemesdechets.fr
Privilégiez la réparation ou le don de votre appareil !



MULTI-LANGUAGE MANUAL QR CODE

Please scan the QR code to access the manual in multiple languages.

INSTALLATION DIAGRAM



INSTALLATION INSTRUCTION

- Switch off the power before starting the installation.
- Cut a hole in the ceiling as per the cutout (70mm).
- Open the front cover (Rotate anti-clockwise).
- Remove the clip and insert the bulb into the fitting.
- Insert the clip the back to the fitting.
- Put the front cover back (Rotate clockwise).
- Install the bulb into the holder.
- Holding the springs upwards and with the fitting hanging down, put the fitting into the hole and allow springs to pull the fitting up to the ceiling.
- Connect L & N wires and test the light.



IN CASE OF ANY QUERY/ISSUE WITH THE PRODUCT, PLEASE REACH OUT TO US AT: SUPPORT@V-TAC.EU
FOR MORE PRODUCTS RANGE, INQUIRY PLEASE CONTACT OUR DISTRIBUTOR OR NEAREST DEALERS.
V-TAC EUROPE LTD. BULGARIA, PLOVDIV 4000, BUL.L.KARAVELOW 9B

V-TAC

Meaningful Innovation.

WEEE Number: 80133970

РЪКОВОДСТВО ЗА УПОТРЕБА

МОНТАЖ НА ПРОЖЕКТОР



ТЕХНИЧЕСКИ ДАННИ

| | |
|---------------------|--------------------|
| МОДЕЛ | VT-981 |
| ТИП НА ТЯЛОТО | PC |
| БАЗА | GU10 |
| РАЗМЕР | Ø92.5x33mm |
| РАЗМЕР НА ИЗРЯЗВАНЕ | Ø70mm |
| ВХОДНА СИЛА | АС: 220-240V, 50Hz |

03 YEAR WARRANTY*
IP44 RATING

ВЪВЕДЕНИЕ И ГАРАНЦИЯ

Благодарим ви, че избрахте и закупихте продукт на V-TAC. V-TAC ще ви служи по най-добрия начин. Моля, прочетете внимателно тези инструкции, преди да започнете инсталацията, и пазете това ръководство под ръка за бъдещи справки. Ако имате някакви други въпроси, моля, свържете се с нашия дилър или с местния продавач, от когото сте закупили продукта. Те са обучени и са готови да ви обслужат по най-добрия начин. Гаранцията е валидна за срок от 3 години от датата на закупуване. Гаранцията не важи за повреди, причинени от неправилно инсталиране или необичайно износване. Фирмата не дава гаранция за повреди на каквито и да било повърхности, дължащи се на неправилно демонтиране и инсталиране на продукта. За този продукт се предоставя гаранция само за производствени дефекти.

ПРЕДУПРЕЖДЕНИЕ

1. Моля, уверете се, че сте изключили захранването, преди да започнете монтажа.
2. Монтажът трябва да се извърши от квалифицирано лице.
3. Само за вътрешна употреба



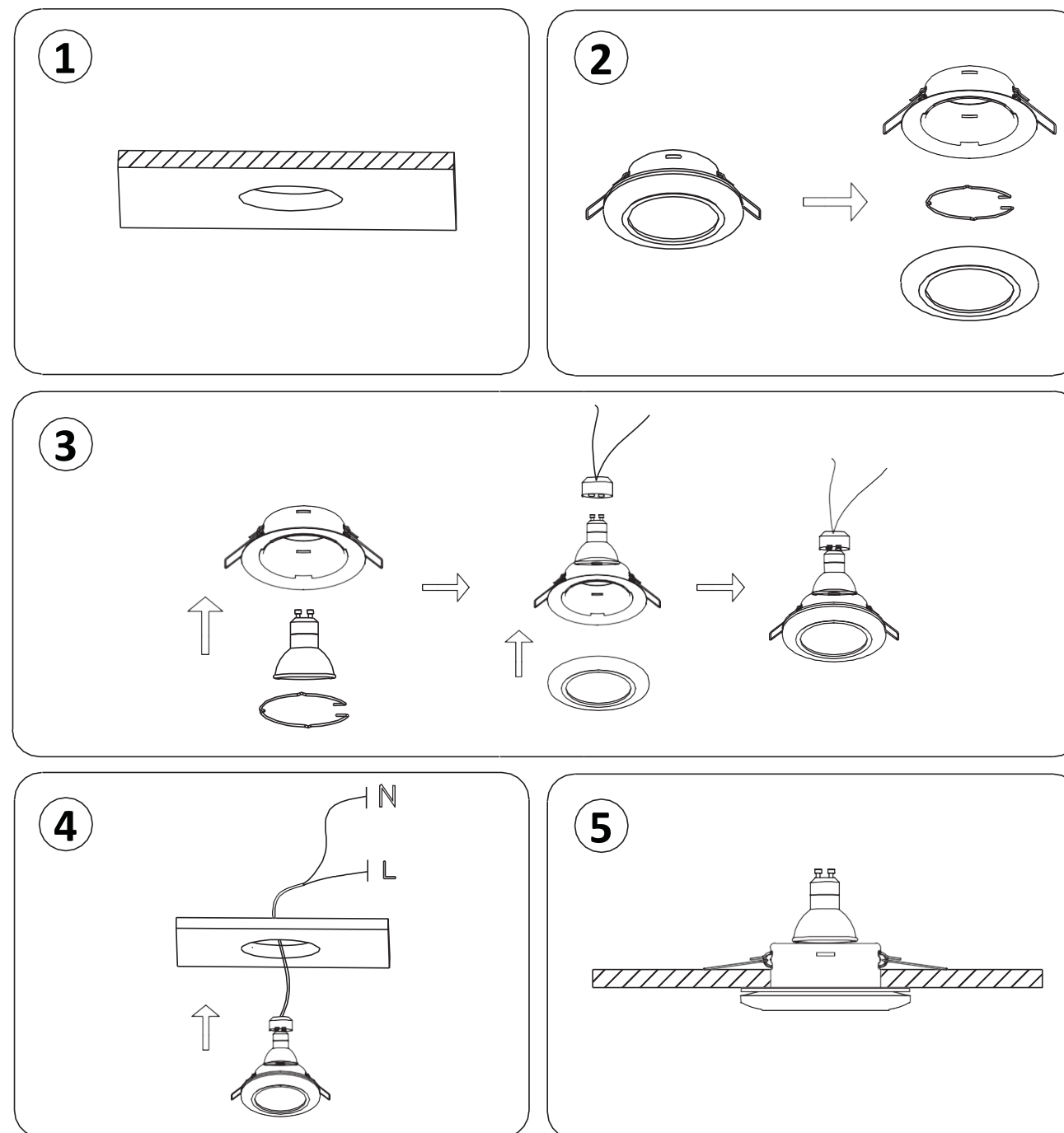
Тази маркировка показва, че този продукт не трябва да се изхвърля заедно с други битови отпадъци.



Внимание, риск от токов удар.



МОНТАЖНА СХЕМА



ИНСТРУКЦИЯ ЗА ИНСТАЛИРАНЕ

- Изключете захранването, преди да започнете монтажа.
- Изрежете отвор в тавана, както е показано на чертежа (70 мм).
- Отворете предния капак (Завъртете го в посока, обратна на часовниковата стрелка).
- Отстранете щипката и поставете крушката във фитинга.
- Поставете клипса на гърба на фитинга.
- Поставете предния капак обратно (Завъртете по посока на часовниковата стрелка).
- Поставете крушката в държача.
- Държейки пружините нагоре и с висящ надолу фитинг, поставете фитинга в отвора и оставете пружините да издърпат фитинга до тавана.
- Свържете проводниците L и N и тествайте светлината.

RoHS CE UK CA

V-TAC

Meaningful Innovation.

WEEE Number: 80133970

NÁVOD K POUŽITÍ MONTÁŽ REFLEKTORU



TECHNICKÉ ÚDAJE

| | |
|-----------------|--------------------|
| MODEL | VT-981 |
| TYP TĚLA | PC |
| BASE | GU10 |
| DIMENSION | Ø92,5x33 mm |
| VELIKOST VÝŘEZU | Ø70 mm |
| PŘÍKON | AC: 220-240V, 50Hz |

03 YEAR WARRANTY*
IP44 RATING

ÚVOD A ZÁRUKA

Děkujeme, že jste si vybrali a zakoupili produkt V-TAC. V-TAC vám bude sloužit co nejlépe. Před zahájením instalace si pozorně přečtěte tento návod a uschovejte jej pro budoucí použití. V případě dalších dotazů se obraťte na našeho prodejce nebo místního prodejce, od kterého jste výrobek zakoupili. Jsou vyškoleni a připraveni vám co nejlépe posloužit. Záruka je platná po dobu 3 let od data zakoupení. Záruka se nevztahuje na poškození způsobená nesprávnou instalací nebo abnormálním opotřebením. Společnost neposkytuje záruku na poškození jakéhokoli povrchu v důsledku nesprávné demontáže a instalace výrobku. Na tento výrobek se vztahuje záruka pouze na výrobní vady.

VAROVÁNÍ

1. Před zahájením instalace nezapomeňte vypnout napájení.
2. Instalaci musí provést kvalifikovaná osoba.
3. Pouze pro vnitřní použití



Toto označení znamená, že tento

výrobek by neměl být likvidován společně s ostatním domovním odpadem.

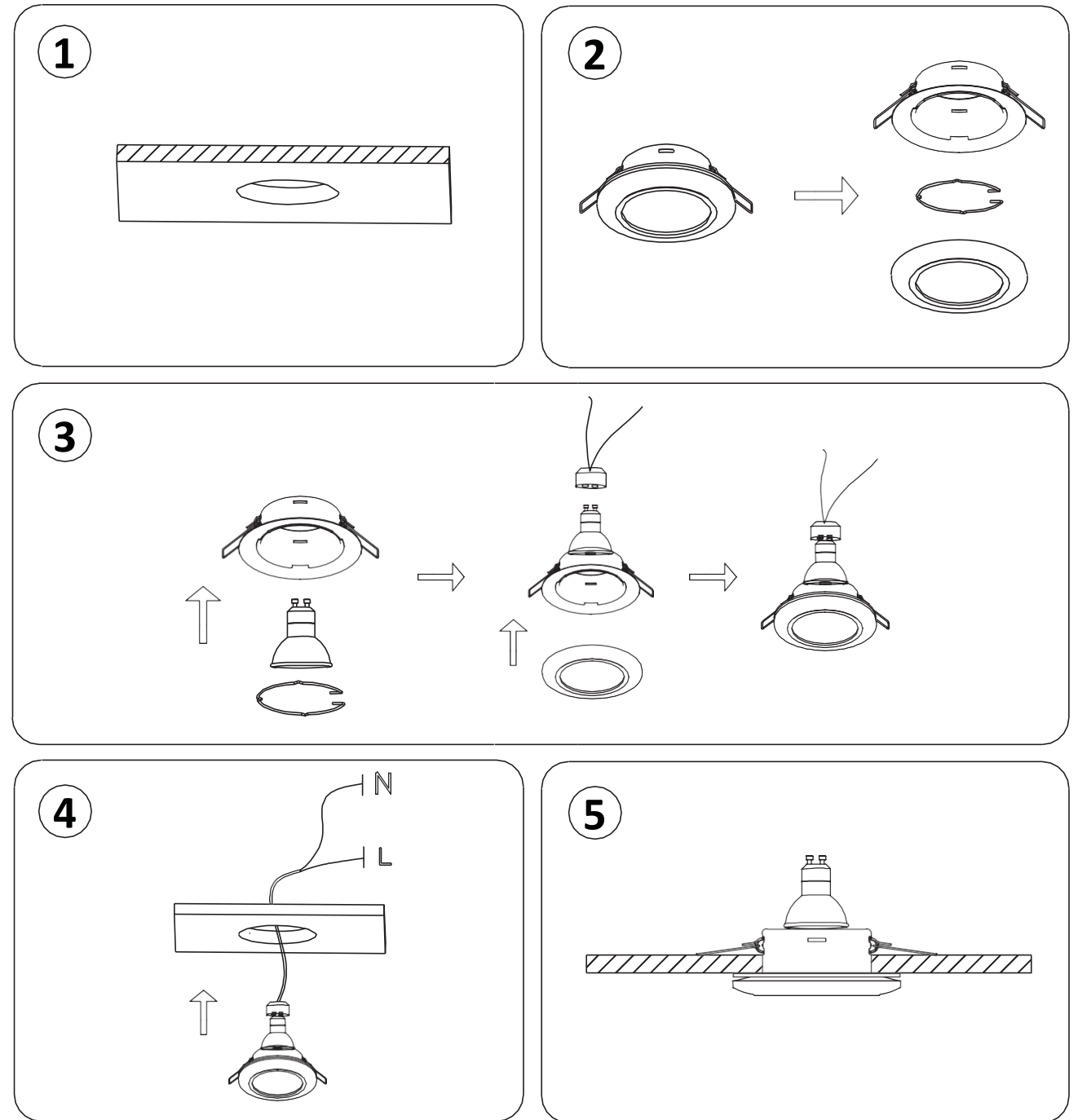


Pozor, nebezpečí úrazu elektrickým proudem.



RoHS CE UK CA

INSTALAČNÍ SCHÉMA



NÁVOD K INSTALACI

- Před zahájením instalace vypněte napájení.
- Vyřízněte do stropu otvor podle výřezu (70 mm).
- Otevřete přední kryt (otáčejte proti směru hodinových ručiček).
- Odstraňte svorku a vložte žárovku do šroubení.
- Vložte klip zpět do kování.
- Vraťte přední kryt zpět (otočte ve směru hodinových ručiček).
- Nasadte žárovku do objímky.
- Přidržte pružiny nahoře a s kováním visícím dolů, vložte kování do otvoru a nechte pružiny vytáhnout kování ke stropu.
- Připojte vodiče L a N a vyzkoušejte světlo

V PŘÍPADĚ JAKÉHOKOLI DOTAZU NEBO PROBLÉMU S PRODUKTEM SE NA NÁS OBRAŤTE NA: PRO VÍCE INFORMACÍ O SORTIMENTU SE PROSÍM OBRAŤTE NA NAŠEHO DISTRIBUTORA NEBO NEJBLIŽŠÍ PRODEJCE.

V-TAC EUROPE LTD. BULHARSKO, PLOVDIV 4000, BUL.L.KARAVELOW 9B

V-TAC

Meaningful Innovation.

WEEE Number: 80133970

MANUEL D'INSTRUCTIONS

MONTAGE DU PROJECTEUR



DONNÉES TECHNIQUES

| | |
|----------------------|---------------------|
| MODÈLE | VT-981 |
| TYPE DE CORPS | PC |
| BASE | GU10 |
| DIMENSION | Ø92.5x33mm |
| TAILLE DE LA DÉCOUPE | Ø70mm |
| PUISSANCE D'ENTRÉE | AC : 220-240V, 50Hz |

03 YEAR WARRANTY*
IP44 RATING

INTRODUCTION ET GARANTIE

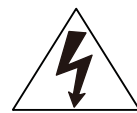
Merci d'avoir choisi et acheté un produit V-TAC. V-TAC vous servira au mieux. Veuillez lire attentivement ces instructions avant de commencer l'installation et conservez ce manuel à portée de main pour pouvoir vous y référer ultérieurement. Si vous avez d'autres questions, veuillez contacter notre revendeur ou le vendeur local auprès duquel vous avez acheté le produit. Ils sont formés et prêts à vous servir au mieux. La garantie est valable pendant 3 ans à compter de la date d'achat. La garantie ne s'applique pas aux dommages causés par une installation incorrecte ou une usure anormale. La société n'accorde aucune garantie contre les dommages causés à toute surface par un démontage et une installation incorrects du produit. Ce produit est garanti uniquement pour les défauts de fabrication.

AVERTISSEMENT

1. Veuillez à couper l'alimentation électrique avant de commencer l'installation.
2. L'installation doit être effectuée par une personne qualifiée.
3. Pour l'intérieur uniquement



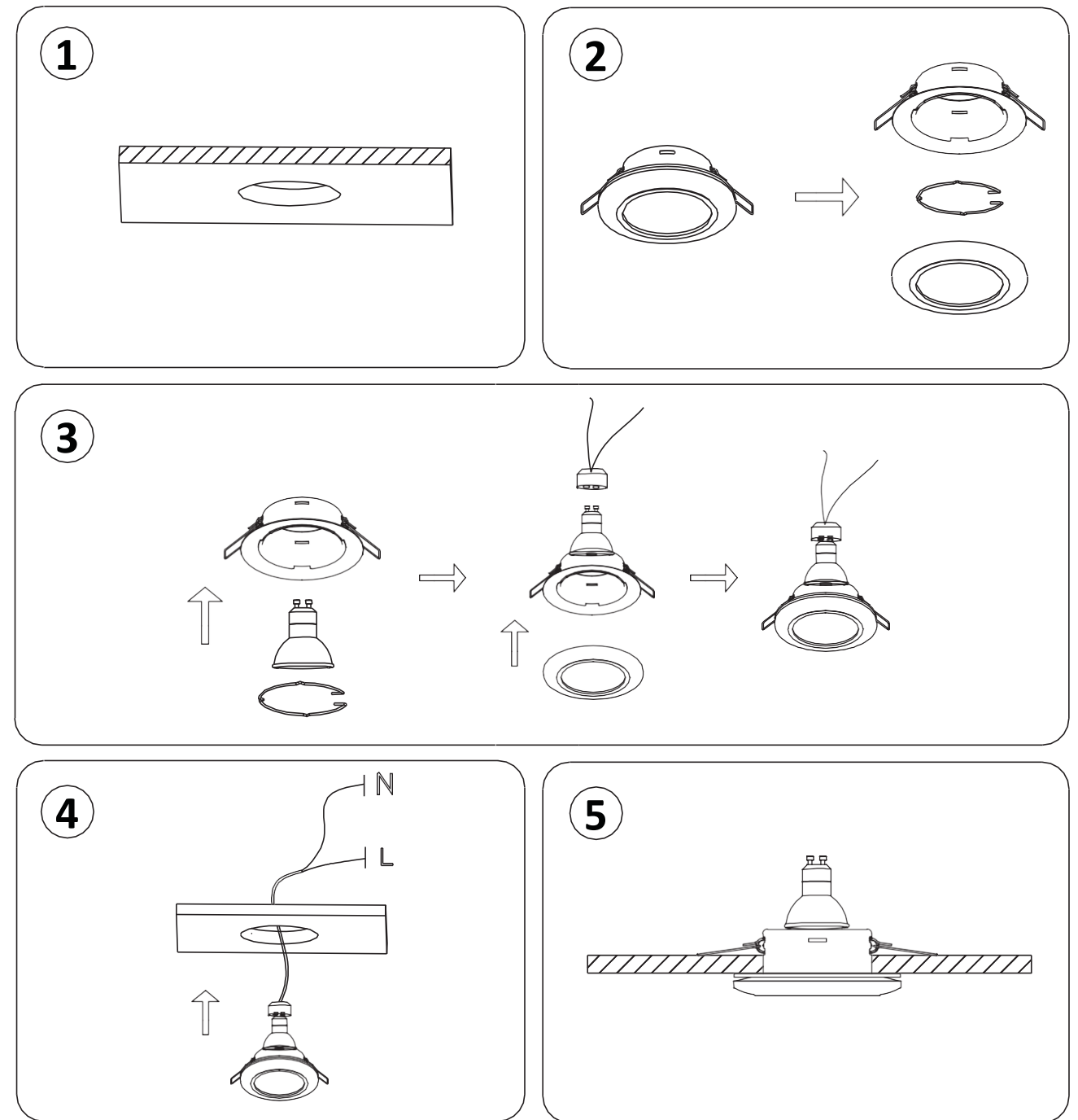
Ce marquage indique que cette ne doit pas être éliminé avec les autres déchets ménagers.



Attention, risque de choc électrique.



SCHÉMA D'INSTALLATION



INSTRUCTIONS D'INSTALLATION

- Couper l'alimentation électrique avant de commencer l'installation.
- Découpez un trou dans le plafond conformément à la découpe (70 mm).
- Ouvrir le couvercle avant (tourner dans le sens inverse des aiguilles d'une montre).
- Retirez le clip et insérez l'ampoule dans le raccord.
- Insérer le clip à l'arrière du raccord.
- Remettre le couvercle avant en place (tourner dans le sens des aiguilles d'une montre).
- Installer l'ampoule dans la douille.
- En tenant les ressorts vers le haut et en laissant le raccord pendre, insérez le raccord dans le trou et laissez les ressorts tirer le raccord jusqu'au plafond.
- Connecter les fils L et N et tester la lumière.

V-TAC

Meaningful Innovation.

WEEE Number: 80133970

GEBRAUCHSANWEISUNG

SCHEINWERFERMONTAGE



TECHNISCHE DATEN

| | |
|------------------|--------------------|
| MODELL | VT-981 |
| KÖRPER-TYP | PC |
| BASIS | GU10 |
| ABMESSUNG | ∅92.5x33mm |
| AUSSCHNITTGRÖSSE | ∅70mm |
| EINGANGSLEISTUNG | AC: 220-240V, 50Hz |

03 YEAR WARRANTY* **IP44** RATING

EINFÜHRUNG & GARANTIE

Vielen Dank, dass Sie ein V-TAC-Produkt ausgewählt und gekauft haben. V-TAC wird Ihnen die besten Dienste leisten. Bitte lesen Sie diese Anweisungen sorgfältig durch, bevor Sie mit der Installation beginnen, und bewahren Sie diese Anleitung zum späteren Nachschlagen auf. Sollten Sie weitere Fragen haben, wenden Sie sich bitte an unseren Händler oder an den lokalen Verkäufer, von dem Sie das Produkt gekauft haben. Sie sind geschult und bereit, Sie bestmöglich zu bedienen. Die Garantie gilt für 3 Jahre ab dem Kaufdatum. Die Garantie gilt nicht für Schäden, die durch unsachgemäße Installation oder abnormalen Verschleiß verursacht wurden. Das Unternehmen übernimmt keine Garantie für Schäden an Oberflächen, die durch unsachgemäßen Aus- und Einbau des Produkts entstehen. Die Garantie für dieses Produkt gilt nur für Herstellungsfehler.

WARNUNG

- Bitte stellen Sie sicher, dass Sie den Strom abschalten, bevor Sie mit der Installation beginnen.
- Die Installation muss von einer qualifizierten Person durchgeführt werden.
- Nur für Innenräume geeignet



Diese Kennzeichnung zeigt an, dass diese

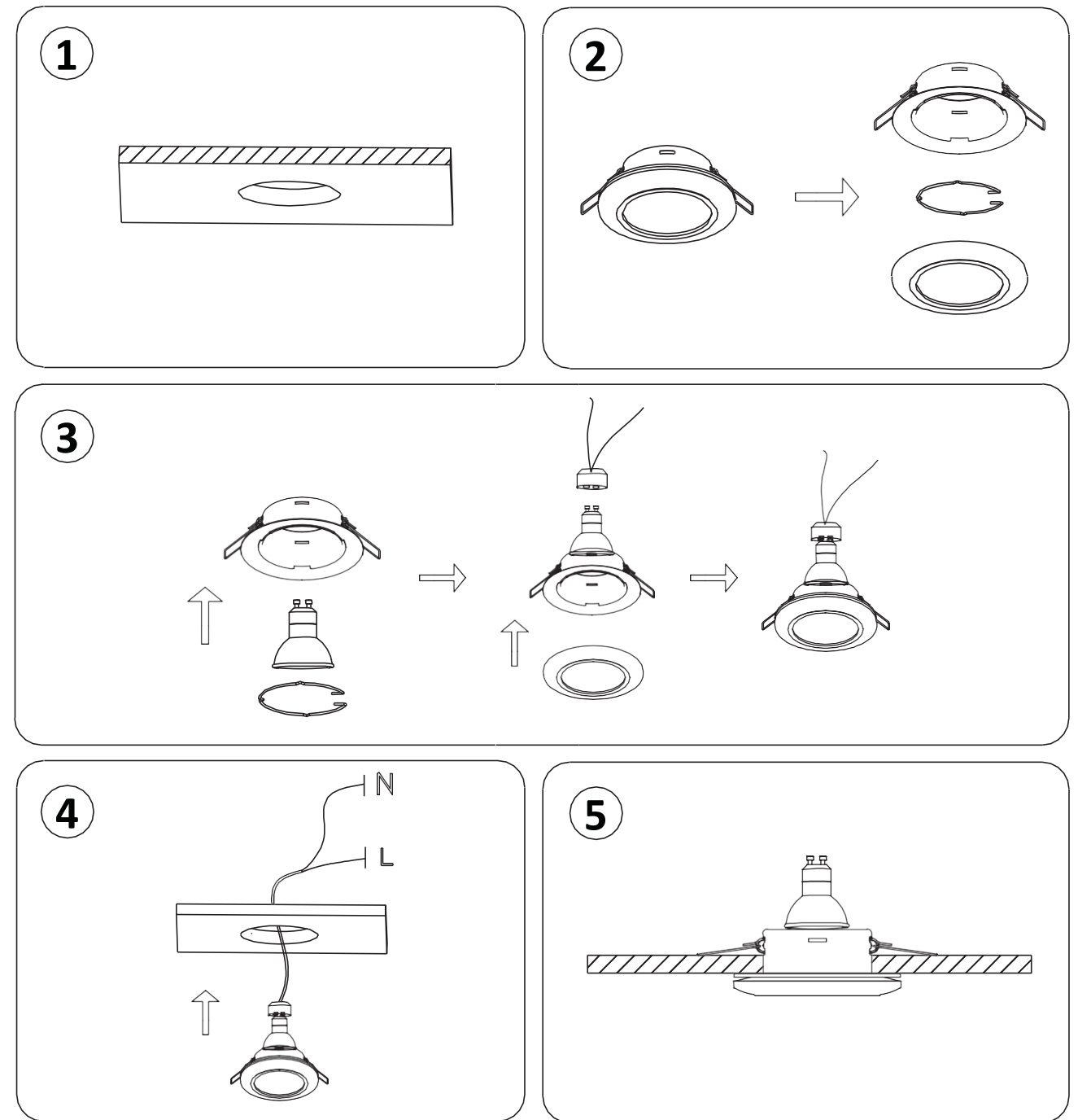
Das Produkt darf nicht mit anderen Haushaltsabfällen entsorgt werden.



Vorsicht, Gefahr eines Stromschlags.



EINBAUSKIZZE



INSTALLATIONSANLEITUNG

- Schalten Sie die Stromversorgung aus, bevor Sie mit der Installation beginnen.
- Schneiden Sie ein Loch in die Decke gemäß dem Ausschnitt (70 mm).
- Öffnen Sie die vordere Abdeckung (gegen den Uhrzeigersinn drehen).
- Entfernen Sie den Clip und setzen Sie die Glühlampe in die Fassung ein.
- Stecken Sie den Clip wieder in den Fitting.
- Bringen Sie die vordere Abdeckung wieder an (im Uhrzeigersinn drehen).
- Setzen Sie die Glühlampe in die Fassung ein.
- Halten Sie die Federn nach oben und den Beschlag nach unten hängend, stecken Sie den Beschlag in das Loch und lassen Sie die Federn den Beschlag bis zur Decke ziehen.
- Schließen Sie die L- und N-Leitungen an und testen Sie das Licht.



V-TAC

Meaningful Innovation.

WEEE Number: 80133970

ΕΓΧΕΙΡΙΔΙΟ ΟΔΗΓΙΩΝ

ΤΟΠΟΘΕΤΗΣΗ ΠΡΟΒΟΛΕΑ



ΤΕΧΝΙΚΑ ΣΤΟΙΧΕΙΑ

| | |
|---------------|--------------------|
| ΜΟΝΤΕΛΟ | VT-981 |
| ΤΥΠΟΣ ΣΩΜΑΤΟΣ | PC |
| ΒΑΣΗ | GU10 |
| ΔΙΑΣΤΑΣΗ | ∅92.5x33mm |
| ΜΕΓΕΘΟΣ ΚΟΠΗΣ | ∅70mm |
| ΙΣΧΥΣ ΕΙΣΟΔΟΥ | AC: 220-240V, 50Hz |

03 YEAR WARRANTY*
IP44 RATING

ΕΙΣΑΓΩΓΗ & ΕΓΓΥΗΣΗ

Σας ευχαριστούμε που επιλέξατε και αγοράσατε το προϊόν V-TAC. Η V-TAC θα σας εξυπηρετήσει με τον καλύτερο τρόπο. Παρακαλούμε διαβάστε προσεκτικά αυτές τις οδηγίες πριν ξεκινήσετε την εγκατάσταση και κρατήστε αυτό το εγχειρίδιο πρόχειρο για μελλοντική αναφορά. Εάν έχετε οποιαδήποτε άλλη απορία, παρακαλούμε επικοινωνήστε με τον αντιπρόσωπο μας ή τον τοπικό πωλητή από τον οποίο αγοράσατε το προϊόν. Είναι εκπαιδευμένοι και έτοιμοι να σας εξυπηρετήσουν με τον καλύτερο τρόπο. Η εγγύηση ισχύει για 3 χρόνια από την ημερομηνία αγοράς. Η εγγύηση δεν ισχύει για ζημιές που προκαλούνται από λανθασμένη εγκατάσταση ή μη φυσιολογική φθορά. Η εταιρεία δεν παρέχει καμία εγγύηση για ζημιές σε οποιαδήποτε επιφάνεια που οφείλονται σε λανθασμένη αφαίρεση και εγκατάσταση του προϊόντος. Αυτό το προϊόν έχει εγγύηση μόνο για κατασκευαστικά ελαττώματα.

ΠΡΟΕΙΔΟΠΟΙΗΣΗ

- Βεβαιωθείτε ότι έχετε απενεργοποιήσει το ρεύμα πριν ξεκινήσετε την εγκατάσταση.
- Η εγκατάσταση πρέπει να εκτελείται από εξειδικευμένο άτομο.
- Μόνο για εσωτερικούς χώρους



Η σήμανση αυτή υποδεικνύει ότι αυτό το προϊόν δεν πρέπει να απορρίπτεται μαζί με άλλα οικιακά απόβλητα.

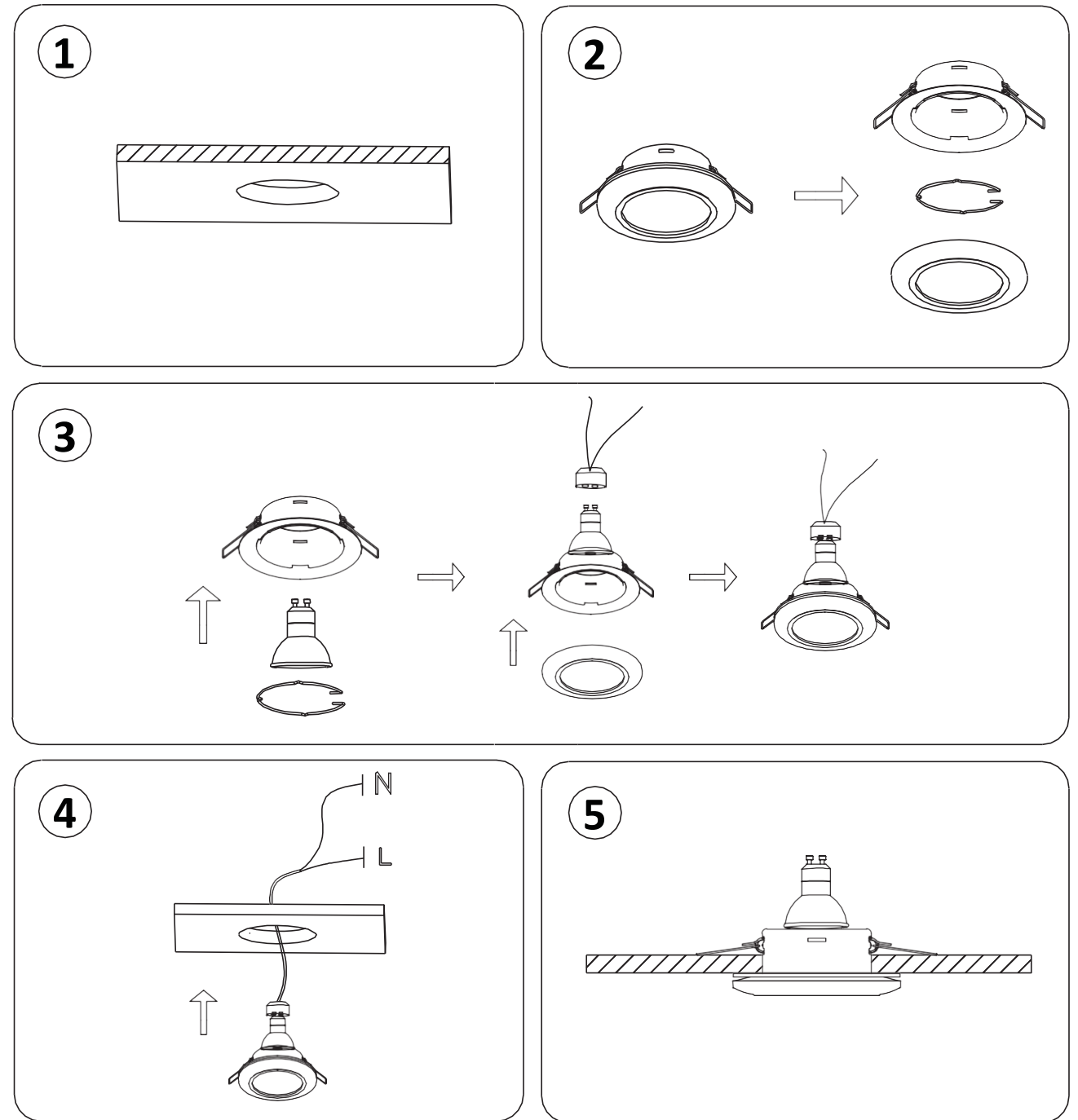


Προσοχή, κίνδυνος ηλεκτροπληξίας.



RoHS CE UK CA

ΔΙΑΓΡΑΜΜΑ ΕΓΚΑΤΑΣΤΑΣΗΣ



ΟΔΗΓΙΕΣ ΕΓΚΑΤΑΣΤΑΣΗΣ

- Απενεργοποιήστε το ρεύμα πριν ξεκινήσετε την εγκατάσταση.
- Κόψτε μια τρύπα στην οροφή σύμφωνα με το άνοιγμα (70 mm).
- Ανοίξτε το μπροστινό κάλυμμα (Περιστρέψτε αριστερόστροφα).
- Αφαιρέστε το κλιπ και τοποθετήστε τον λαμπτήρα στο εξάρτημα.
- Τοποθετήστε το κλιπ στο πίσω μέρος του εξαρτήματος.
- Τοποθετήστε το μπροστινό κάλυμμα πίσω (περιστρέψτε το δεξιόστροφα).
- Τοποθετήστε τον λαμπτήρα στην υποδοχή.
- Κρατώντας τα ελατήρια προς τα πάνω και με το εξάρτημα να κρέμεται προς τα κάτω, τοποθετήστε το εξάρτημα στην οπή και αφήστε τα ελατήρια να τραβήξουν το εξάρτημα προς το ταβάνι.
- Συνδέστε τα καλώδια L & N και δοκιμάστε το φως.

V-TAC

Meaningful Innovation.

WEEE Number: 80133970

HASZNÁLATI ÚTMUTATÓ REFLEKTOR FELSZERELÉS



TECHNIKAI ADATOK

| | |
|---------------------------|----------------|
| MODELL | VT-981 |
| TESTTÍPUS | PC |
| BASE | GU10 |
| DIMENZIÓ | Ø92.5x33mm |
| KIVÁGÁS MÉRETE | Ø70mm |
| BEMENETI TELJESÍTMÉNY AC: | 220-240V, 50Hz |

03 YEAR WARRANTY*
IP44 RATING

BEVEZETÉS ÉS GARANCIA

Köszönjük, hogy V-TAC terméket választott és vásárolt. A V-TAC a legjobbat fogja nyújtani Önnek. Kérjük, olvassa el figyelmesen ezeket az utasításokat, mielőtt elkezdje a telepítést, és tartsa kéznél ezt a kézikönyvet a későbbi használatra. Ha bármilyen más kérdése van, kérjük, forduljon a kereskedőnkhez vagy a helyi forgalmazóhoz, akitől a terméket vásárolta. Ők képzettek és készen állnak arra, hogy a lehető legjobban kiszolgálják Önt. A garancia a vásárlástól számított 3 évig érvényes. A garancia nem vonatkozik a helytelen telepítésből vagy rendellenes elhasználódásból eredő károkra. A vállalat nem vállal garanciát a termék helytelen eltávolítása és beszerelése miatt bármely felületen keletkezett károkra. A termékre kizárólag a gyártási hibákra vállalunk garanciát.

FIGYELMEZTETÉS

1. A telepítés megkezdése előtt feltétlenül kapcsolja ki a készüléket.
2. A beszerelést csak szakképzett személy végezheti.
3. Csak beltéri használatra



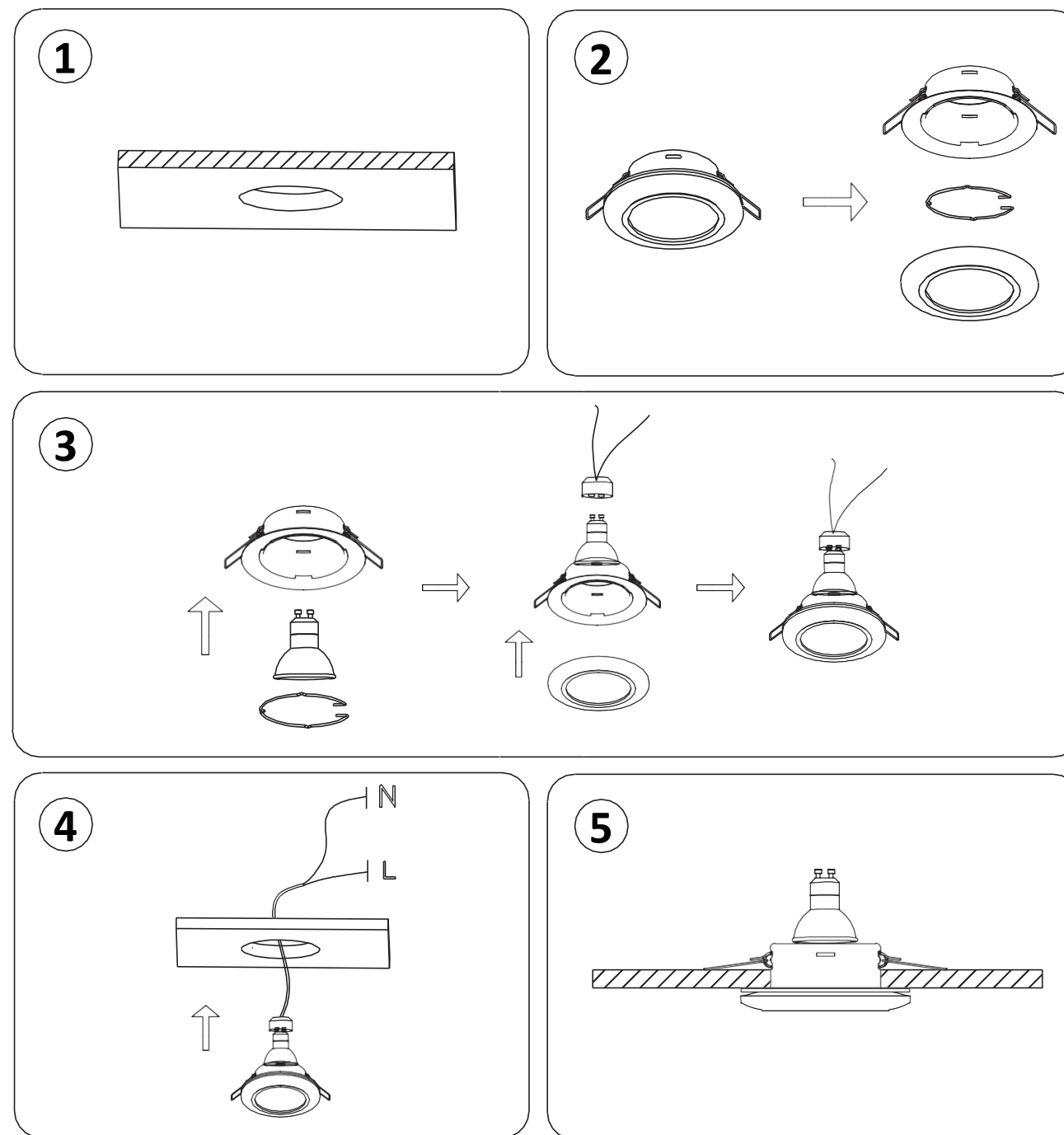
Ez a jelölés azt jelzi, hogy ez a terméket nem szabad más háztartási hulladékkal együtt ártalmatlanítani.



Vigyázat, áramütés veszélye.



TELEPÍTÉSI DIAGRAM



TELEPÍTÉSI UTASÍTÁS

- A telepítés megkezdése előtt kapcsolja ki a készüléket.
- Vágjon lyukat a mennyezetbe a kivágás szerint (70 mm).
- Nyissa ki az elülső fedelet (forgassa az óramutató járásával ellentétesen).
- Távolítsa el a klipszet, és helyezze be az izzót a szerelvénybe.
- Helyezze be a klipszet hátul a szerelvénybe.
- Tegye vissza az elülső fedelet (forgassa az óramutató járásával megegyező irányba).
- Szerelje be az izzót a foglatba.
- A rugókat felfelé tartva és a szerelvényt lefelé lógva helyezze a szerelvényt a lyukba, és hagyja, hogy a rugók felhúzzák a szerelvényt a mennyezetre.
- Csatlakoztassa az L és N vezetéseket, és tesztelje a fényt.

MANUALE DI ISTRUZIONI

MONTAGGIO DEI FARETTI



DATI TECNICI

| | |
|-----------------------|--------------------|
| MODELLO | VT-981 |
| TIPO DI CORPO | PC |
| BASE | GU10 |
| DIMENSIONE | Ø92,5x33 mm |
| DIMENSIONE DEL TAGLIO | Ø70mm |
| POTENZA D'INGRESSO | CA: 220-240V, 50Hz |

03 YEAR WARRANTY* **IP44** RATING

INTRODUZIONE E GARANZIA

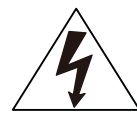
Grazie per aver scelto e acquistato un prodotto V-TAC. V-TAC vi servirà al meglio. Si prega di leggere attentamente le presenti istruzioni prima di iniziare l'installazione e di tenere il manuale a portata di mano per future consultazioni. Per qualsiasi altra domanda, contattare il nostro rivenditore o il venditore locale presso il quale è stato acquistato il prodotto. Sono addestrati e pronti a servirvi al meglio. La garanzia è valida per 3 anni dalla data di acquisto. La garanzia non si applica ai danni causati da un'installazione non corretta o da usura anomala. L'azienda non fornisce alcuna garanzia contro i danni a qualsiasi superficie dovuti alla rimozione e all'installazione non corretta del prodotto. Questo prodotto è garantito solo per i difetti di fabbricazione.

ATTENZIONE

1. Assicurarsi di spegnere l'alimentazione prima di iniziare l'installazione.
2. L'installazione deve essere eseguita da una persona qualificata.
3. Solo per uso interno



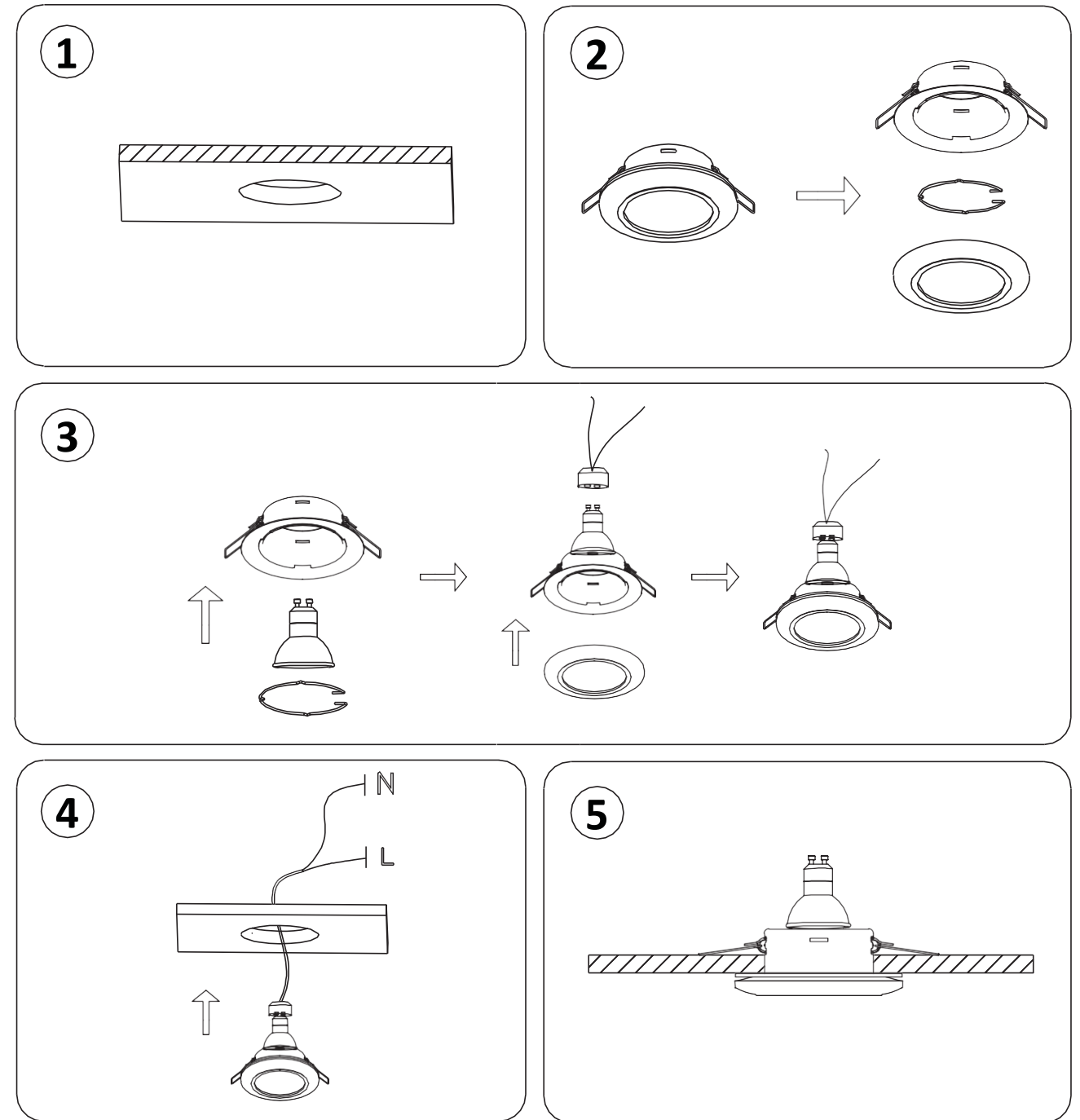
Questa marcatura indica che questo il prodotto non deve essere smaltito insieme ad altri rifiuti domestici.



Attenzione, rischio di scosse elettriche.



SCHEMA DI INSTALLAZIONE



ISTRUZIONI PER L'INSTALLAZIONE

- Spegnere l'alimentazione prima di iniziare l'installazione.
- Praticare un foro nel soffitto come da sagoma (70 mm).
- Aprire il coperchio anteriore (ruotare in senso antiorario).
- Rimuovere la clip e inserire la lampadina nel raccordo.
- Inserire la clip sul retro del raccordo.
- Rimettere il coperchio anteriore (ruotare in senso orario).
- Installare la lampadina nel supporto.
- Tenendo le molle verso l'alto e con il raccordo sospeso, inserire il raccordo nel foro e lasciare che le molle tirino il raccordo fino al soffitto.
- Collegare i fili L e N e testare la luce.

V-TAC

Meaningful Innovation.

WEEE Number: 80133970

INSTRUKCJA OBSŁUGI MONTAŻ REFLEKTORÓW



DANE TECHNICZNE

| | |
|---------------------|----------------------|
| MODEL | VT-981 |
| TYP NADWOZIA | PC |
| PODSTAWA | GU10 |
| WYMIAR | Ø92,5x33mm |
| ROZMIAR WYCIĘCIA | Ø70mm |
| ZASILANIE WEJŚCIOWE | AC: 220-240 V, 50 Hz |

03 YEAR WARRANTY*
IP44 RATING

WPROWADZENIE I GWARANCJA

Dziękujemy za wybranie i zakup produktu V-TAC. V-TAC będzie służył jak najlepiej. Przed rozpoczęciem instalacji należy uważnie przeczytać niniejszą instrukcję i zachować ją do wykorzystania w przyszłości. W przypadku jakichkolwiek innych pytań prosimy o kontakt z naszym dealerem lub lokalnym sprzedawcą, od którego zakupiono produkt. Są oni przeszkoleni i gotowi do świadczenia usług na najwyższym poziomie. Gwarancja jest ważna przez 3 lata od daty zakupu. Gwarancja nie obejmuje uszkodzeń spowodowanych nieprawidłową instalacją lub nadmiernym zużyciem. Firma nie udziela gwarancji na uszkodzenia powierzchni spowodowane nieprawidłowym demontażem i montażem produktu. Niniejszy produkt jest objęty gwarancją wyłącznie na wady produkcyjne.

OSTRZEŻENIE

1. Przed rozpoczęciem instalacji należy wyłączyć zasilanie.
2. Instalacja musi być przeprowadzona przez wykwalifikowaną osobę.
3. Tylko do użytku wewnętrznego



To oznaczenie wskazuje, że ten

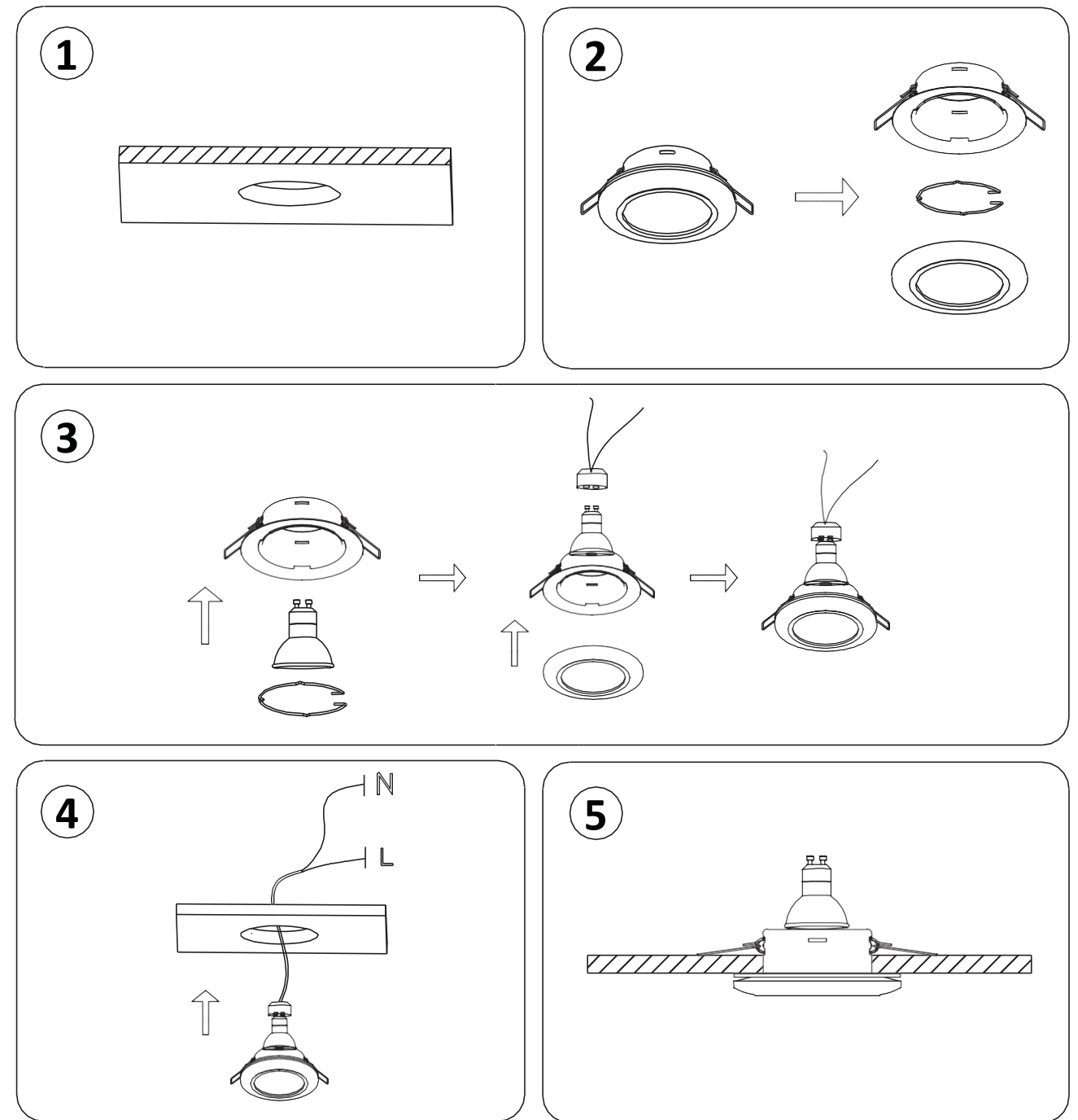
Produkt nie powinien być wyrzucany razem z innymi odpadami domowymi.



Uwaga, ryzyko porażenia prądem.



SCHEMAT INSTALACJI



INSTRUKCJA INSTALACJI

- Przed rozpoczęciem instalacji należy wyłączyć zasilanie.
- Wytnij otwór w suficie zgodnie z wycięciem (70 mm).
- Otwórz przednią pokrywę (obróć w kierunku przeciwnym do ruchu wskazówek zegara).
- Zdejmij zacisk i włóż żarówkę do oprawy.
- Włóż zacisk z powrotem do złączki.
- Załóż przednią pokrywę z powrotem (obróć zgodnie z ruchem wskazówek zegara).
- Zamontuj żarówkę w oprawie.
- Trzymając sprężyny w górze i ze zwisającą oprawą, włóż oprawę do otworu i pozwól sprężynom podciągnąć oprawę do sufitu.
- Podłącz przewody L i N i przetestuj światło.

W PRZYPADKU JAKICHKOLWIEK PYTAŃ/PROBLEMÓW Z PRODUKTEM, PROSIMY O KONTAKT POD ADRESEM: SUPPORT@V-TAC.EU. ABY UZYSKAĆ WIĘCEJ INFORMACJI, PROSIMY O KONTAKT Z NASZYM DYSTRYBUTOREM LUB NAJBLIŻSZYMI DEALERAMI.

V-TAC EUROPE LTD. BUŁGARIA, PLOVDIV 4000, BUL.L.KARAVELOW 9B

V-TAC

Meaningful Innovation.

WEEE Number: 80133970

MANUAL DE INSTRUCȚIUNI MONTAJ PENTRU REFLECTOR



DATE TEHNICE

| | |
|--------------------|--------------------|
| MODEL | VT-981 |
| TIPUL CORPULUI | PC |
| BASE | GU10 |
| DIMENSIUNE | Ø92.5x33mm |
| TĂIAȚI DIMENSIUNEA | Ø70mm |
| PUTEREA DE INTRARE | AC: 220-240V, 50Hz |

03 YEAR WARRANTY*
IP44 RATING

INTRODUCERE ȘI GARANȚIE

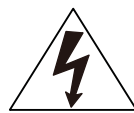
Vă mulțumim că ați ales și ați cumpărat produsul V-TAC. V-TAC vă va servi cel mai bine. Vă rugăm să citiți cu atenție aceste instrucțiuni înainte de a începe instalarea și să păstrați acest manual la îndemână pentru referințe viitoare. Dacă aveți orice altă întrebare, vă rugăm să contactați dealerul nostru sau vânzătorul local de la care ați achiziționat produsul. Aceștia sunt instruiți și pregătiți să vă servească în cel mai bun mod. Garanția este valabilă timp de 3 ani de la data achiziției. Garanția nu se aplică în cazul deteriorărilor cauzate de instalarea incorectă sau de uzura anormală. Compania nu oferă nicio garanție împotriva deteriorării oricărei suprafețe din cauza îndepărtării și instalării incorecte a produsului. Acest produs este garantat numai pentru defecte de fabricație.

AVERTISMENT

- Vă rugăm să vă asigurați că opriți alimentarea cu energie electrică înainte de a începe instalarea.
- Instalarea trebuie să fie efectuată de o persoană calificată.
- Numai pentru uz interior



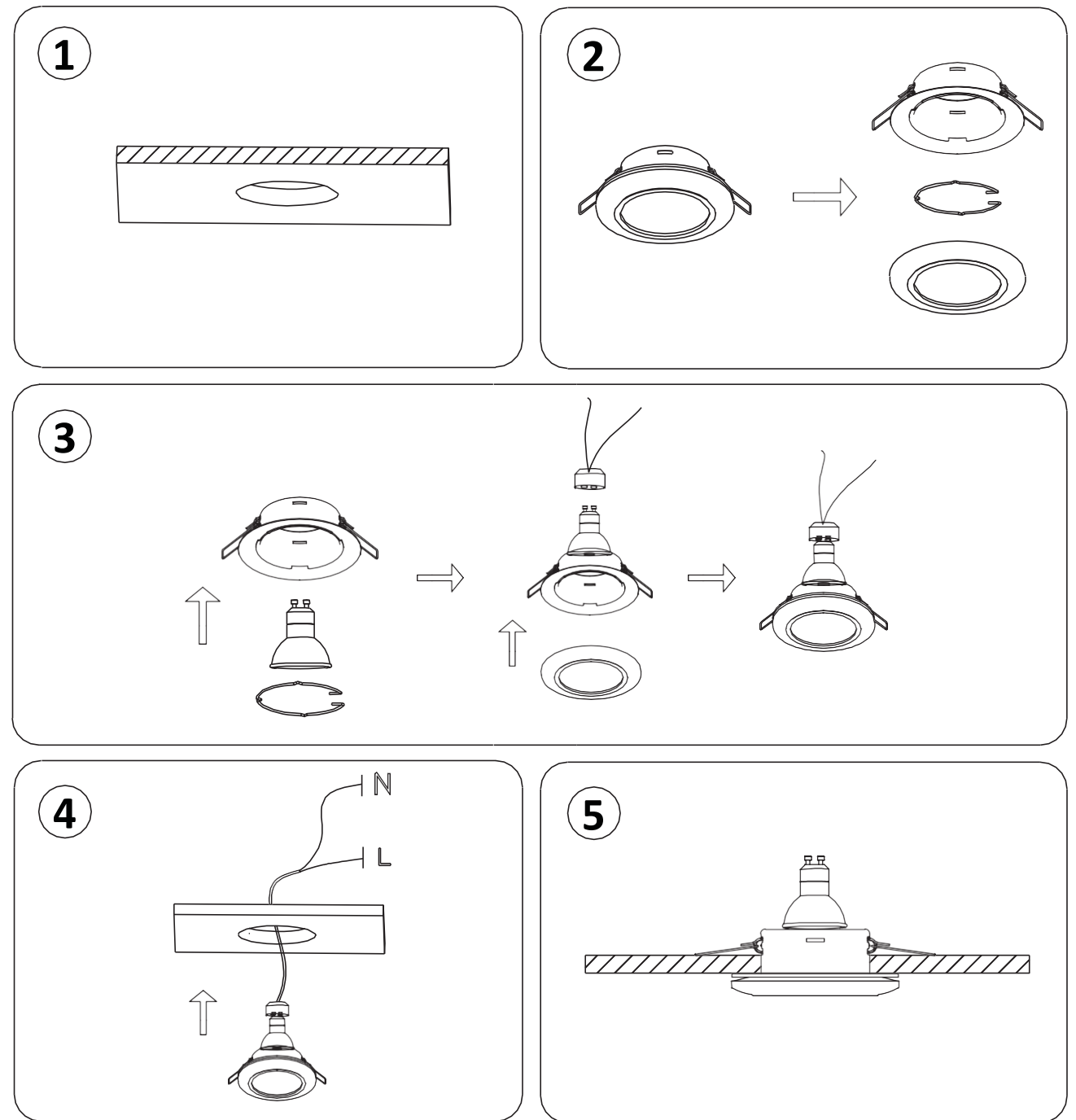
Acest marcaj indică faptul că acest produs nu trebuie eliminat împreună cu alte deșeuri menajere.



Atenție, risc de electrocutare.



DIAGRAMA DE INSTALARE



INSTRUCȚIUNI DE INSTALARE

- Întrerupeți alimentarea cu energie electrică înainte de a începe instalarea.
- Tăiați o gaură în tavan conform decupajului (70 mm).
- Deschideți capacul frontal (roțiți-l în sens invers acelor de ceasornic).
- Îndepărtați clema și introduceți becul în fitting.
- Introduceți clema în partea din spate a fittingului.
- Puneți capacul frontal la loc (roțiți-l în sensul acelor de ceasornic).
- Instalați becul în suport.
- Ținând arcurile în sus și cu fittingul atârând în jos, introduceți fittingul în gaură și lăsați arcurile să tragă fittingul până la tavan.
- Conectați firele L și N și testați lumina.

ÎN CAZUL ORICĂREI ÎNTREBĂRI/PROBLEME LEGATE DE PRODUS, VĂ RUGĂM SĂ NE CONTACTAȚI LA: SUPPORT@V-TAC.EU PENTRU MAI MULTE GAME DE PRODUSE, ANCHETĂ VĂ RUGĂM SĂ CONTACTAȚI DISTRIBUTORUL NOSTRU SAU CEI MAI APROPIAȚI DEALERI.
V-TAC EUROPE LTD. BULGARIA, PLOVDIV 4000, BUL.L.KARAVELOW 9B



Meaningful Innovation.

WEEE Number: 80133970

MANUAL DE INSTRUCCIONES

MONTAJE DE FOCOS



DATOS TÉCNICOS

| | |
|-------------------------|--------------------|
| MODELO | VT-981 |
| TIPO DE CARROCERÍA | PC |
| BASE | GU10 |
| DIMENSIONES | Ø92,5x33mm |
| TAMAÑO DE CORTE | Ø70mm |
| ALIMENTACIÓN DE ENTRADA | AC: 220-240V, 50Hz |

03 YEAR WARRANTY* **IP44** RATING

INTRODUCCIÓN Y GARANTÍA

Gracias por seleccionar y comprar un producto V-TAC. V-TAC le servirá lo mejor posible. Lea atentamente estas instrucciones antes de iniciar la instalación y conserve este manual a mano para futuras consultas. Si tiene cualquier otra duda, póngase en contacto con nuestro distribuidor o vendedor local al que haya comprado el producto. Están formados y preparados para atenderle lo mejor posible. La garantía es válida durante 3 años a partir de la fecha de compra. La garantía no se aplica a los daños causados por una instalación incorrecta o un desgaste anormal. La empresa no ofrece ninguna garantía contra daños en cualquier superficie debidos a un desmontaje e instalación incorrectos del producto. Este producto está garantizado únicamente por defectos de fabricación.

ADVERTENCIA

1. Asegúrese de desconectar la alimentación antes de iniciar la instalación.
2. La instalación debe realizarla una persona cualificada.
3. Sólo para interiores



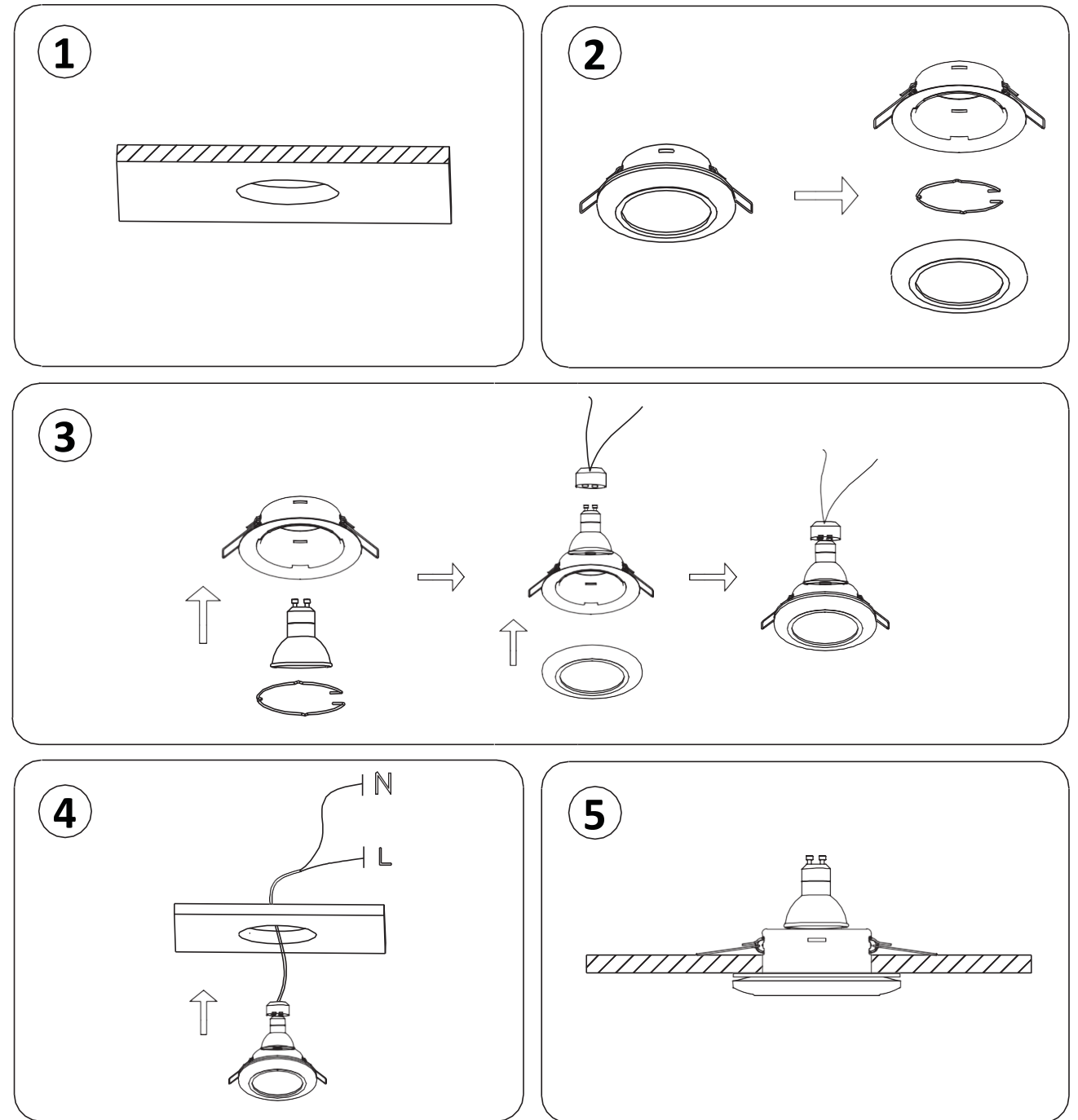
Esta marca indica que este el producto no debe eliminarse con otros residuos domésticos.



Precaución, riesgo de descarga eléctrica.



DIAGRAMA DE INSTALACIÓN



INSTRUCCIONES DE INSTALACIÓN

- Desconecte la alimentación antes de iniciar la instalación.
- Haz un agujero en el techo según el recorte (70 mm).
- Abra la tapa frontal (Gírela en sentido antihorario).
- Retire el clip e inserte la bombilla en el racor.
- Inserte el clip en la parte posterior del accesorio.
- Vuelva a colocar la cubierta frontal (Gírela en el sentido de las agujas del reloj).
- Instale la bombilla en el soporte.
- Sujetando los muelles hacia arriba y con el accesorio colgando, introduzca el accesorio en el orificio y deje que los muelles tiren del accesorio hacia el techo.
- Conecte los cables L y N y pruebe la luz.