



Meaningful Innovation.

WEEE Number: 80133970

INSTRUCTION MANUAL

LED DESIGNER HANGING LIGHT

TECHNICAL DATA

MODEL	VT-7765
SKU	6931
WATTS	12 W
LUMENS	1280 Lm
BEAM ANGLE	360°
BODY TYPE	Metal+Acrylic
INPUT POWER	AC: 180-240V, 50Hz
CRI	>80
IP RATING	IP20
LIFE SPAN	20,000 Hours
ON/OFF CYCLE	>15,000 Times
BASE SIZE	140x350 mm
DIMENSION	Ø240 x 500 mm



ADJUSTABLE HEIGHT

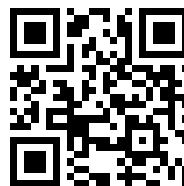
02 YEAR WARRANTY*

INTRODUCTION & WARRANTY

Thank you for selecting and buying V-TAC product. V-TAC will serve you the best. Please read these instructions carefully before starting the installation and keep this manual handy for future reference. If you have any another query, please contact our dealer or local vendor from whom you have purchased the product. They are trained and ready to serve you at the best. The warranty is valid for 2 years from the date of purchase. The warranty does not apply to damage caused by incorrect installation or abnormal wear and tear. The company gives no warranty against damage to any surface due to incorrect removal and installation of the product. This product is warranted for manufacturing defects only.

WARNING

1. Please make sure to turn off the power before starting the installation.
2. Installation must be performed by a qualified electrician.
3. The light source of this luminaire is not replaceable; when the light source reaches its end of life the whole luminaire shall be replaced.
4. Proper grounding should be ensured throughout the installation.
5. For Indoor Use only



**MULTI-LANGUAGE
MANUAL QR CODE**

Please scan the QR code to access the manual in multiple languages.



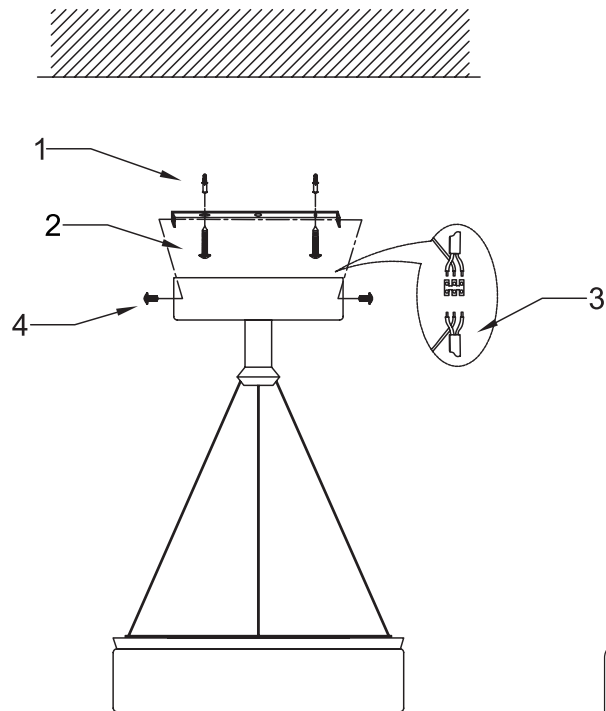
This marking indicates that this product should not be disposed of with other household wastes.



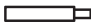
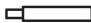




Caution, risk of electric shock.

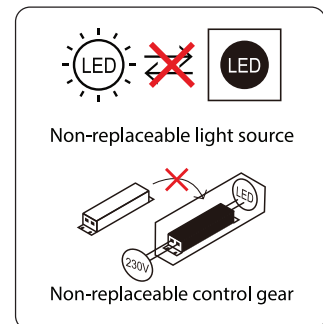
In case of any query/issue with the product, please reach out to us at: support@v-tac.eu
For More products range, inquiry please contact our distributor or nearest dealers.
V-TAC EUROPE LTD. Bulgaria, Plovdiv 4000, bul.L.Karavelow 9B

INSTALLATION INSTRUCTION



WIRING DIAGRAM

	N		Neutral Supply can be Blue or Black
	⊕		Ground Supply Can be Green-yellow
	L		Live Supply Can be Red or Brown



1. Switch off the power before starting the installation.
2. Use screws to fix mounting bar to the junction box.
3. Make the wire connections with connectors.
 - Connect the live wire (L) from fitting to the live wire from main power supply.
 - Connect the neutral wire (N) from fitting to the neutral wire from main power supply.
 - Connect the earth wire from fitting to the earth wire from main power supply.
 - Please pay close attention and make sure the wires are not exposed outside when wiring connections.
4. Use screws to fix canopy to mounting bar.
5. Check if the installation is completed and turn on the power.

Note: This light is designed with adjustable height, press the pin on the canopy to adjust the height of the light.





Meaningful Innovation.

WEEE Number: 80133970

РЪКОВОДСТВО ЗА УПОТРЕБА

ДОВЕДЕ ДИЗАЙНЕРСКА ВИСЯЩА СВЕТЛИНА

ТЕХНИЧЕСКИ ДАННИ

МОДЕЛ	VT-7765
SKU	6931
WATTS	12 W
LUMENS	1280 Lm
ЪГЪЛ НА ЛЪЧА	360°
ТИП НА ТЯЛОТО	Метал+акрил
ВХОДНА СИЛА	АС: 180-240V, 50Hz
CRI	>80
IP РЕЙТИНГ	IP20
ПРОДЪЛЖИТЕЛНОСТ НА ЖИВОТА	20 000 часа
ЦИКЪЛ НА ВКЛЮЧВАНЕ/ИЗКЛЮЧВАНЕ	>15 000 пъти
РАЗМЕР НА БАЗАТА	140x350 мм
РАЗМЕР	Ø240 x 500 mm



ADJUSTABLE HEIGHT

02 YEAR

WARRANTY*

ВЪВЕДЕНИЕ И ГАРАНЦИЯ

Благодарим ви, че избрахте и закупихте продукт на V-TAC. V-TAC ще ви служи по най-добрия начин. Моля, прочетете внимателно тези инструкции, преди да започнете инсталацията, и пазете това ръководство под ръка за бъдещи справки. Ако имате някакви други въпроси, моля, свържете се с нашия дилър или с местния продавач, от когото сте закупили продукта. Те са обучени и са готови да ви обслужат по най-добрия начин. Гаранцията е валидна за срок от 2 години от датата на закупуване. Гаранцията не важи за повреди, причинени от неправилен монтаж или необичайно износване. Фирмата не дава гаранция за повреди на повърхности, дължащи се на неправилно демонтиране и инсталиране на продукта. За този продукт се предоставя гаранция само за производствени дефекти.

ПРЕДУПРЕЖДЕНИЕ

- Моля, уверете се, че сте изключили захранването, преди да започнете монтажа.
- Монтажът трябва да се извърши от квалифициран електротехник.
- Светлинният източник на това осветително тяло не може да се заменя; когато светлинният източник достигне края на експлоатационния си срок, цялото осветително тяло трябва да се замени.
- По време на инсталацията трябва да се осигури правилно заземяване.
- Само за употреба на закрито



Тази маркировка показва, че този продукт не трябва да се извървя заедно с други битови отпадъци.

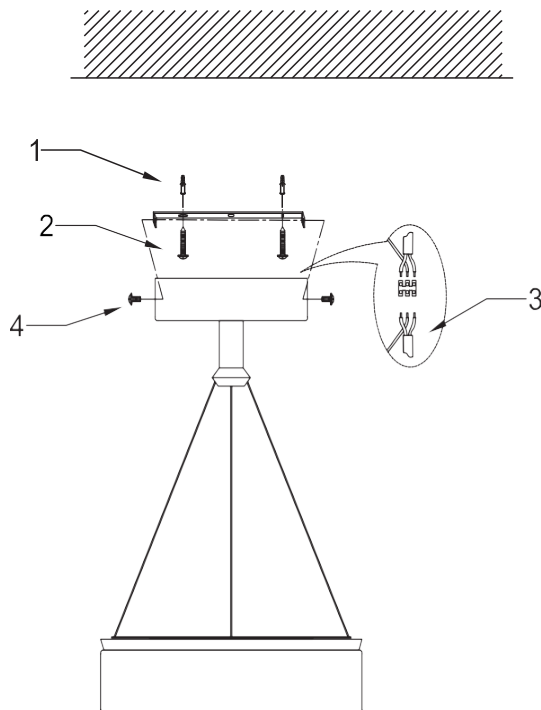


Внимание, риск от токов удар.

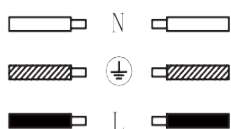
В случай на запитване/проблем с продукта, моля, свържете се с нас на адрес: support@v-tac.eu За повече продукти, запитване, моля, свържете се с нашия дистрибутор или най-близките дилъри.

V-TAC EUROPE LTD. България, Пловдив 4000, бул.Л.Каравелов 9Б

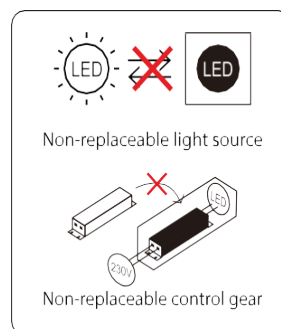
ИНСТРУКЦИЯ ЗА ИНСТАЛИРАНЕ



ДИАГРАМА НА ВКЛЮЧВАНЕТО



Неутралното захранване може да бъде синьо или черно. Заземяващото захранване може да бъде зелено-жълто. Захранването под напрежение може да бъде червено или кафяво.



1. Изключете захранването, преди да започнете монтажа.
2. Използвайте винтове, за да закрепите монтажната планка към разклонителната кутия.
3. Направете кабелните връзки с конектори.
 - Свържете проводника под напрежение (L) от фитинга към проводника под напрежение от главното захранване.
 - Свържете нулевия проводник (N) от фитинга към нулевия проводник от главното захранване.
 - Свържете заземителния проводник от фитинга към заземителния проводник от главното захранване.
 - Моля, обърнете внимание и се уверете, че проводниците не са изложени навън, когато свързвате кабелите.
4. Използвайте винтове, за да закрепите сенника към монтажната планка.
5. Проверете дали инсталацията е завършена и включете захранването.

Забележка: Тази светлина е проектирана с регулируема височина, натиснете щифта на сенника, за да регулирате височината на светлината.

RoHS



UK
CA





Meaningful Innovation.

WEEE Number: 80133970

UPUTE ZA UPORABU LED DIZAJNER VISEĆA

TEHNIČKI PODACI

MODEL	VT-7765
SKU	6931
WATTI	12 W
LUMENI	1280 Lm
KUT SVJETLOSNOG SNOPA	360°
TIP TIJELA	Metal+Acrylic
ULAZNA SNAGA	AC: 180-240V, 50Hz
CRI	>80
IP OCJENA	IP20
ŽIVOTNI VIJEK	20,000 Hours
CIKLUS UKLJUČIVANJA/ISKLUČIVANJA	>15,000 Times
BAZNA VELIČINA	140x350 mm
DIMENZIJA	Ø240 x 500 mm



ADJUSTABLE HEIGHT

02 YEAR
WARRANTY*

UVOD & JAMSTVO

Hvala što ste odabrali i kupili V-TAC proizvod. V-TAC će vam poslužiti najbolje. Pažljivo pročitajte ove upute prije početka instalacije i čuvajte ovaj priručnik pri ruci za buduće potrebe. Ako imate bilo kakvih dodatnih pitanja, obratite se našem trgovcu ili lokalnom prodavaču od kojeg ste kupili proizvod. Oni su obučeni i spremni poslužiti vas na najbolji način. Jamstvo vrijedi 2 godine od datuma kupnje. Jamstvo se ne odnosi na oštećenja uzrokovana neispravnom ugradnjom ili nenormalnim habanjem. Tvrtka ne daje jamstvo protiv oštećenja bilo koje površine uslijed nepravilnog uklanjanja i postavljanja proizvoda. Ovaj proizvod ima jamstvo samo za greške nastale u proizvodnji.

UPOZORENJE

1. Provjerite jeste li isključili napajanje prije početka instalacije.
2. Instalaciju mora izvesti kvalificirani električar.
3. Izvor svjetla ove svjetiljke nije zamjenjiv; kada izvor svjetlosti dođe do kraja životnog vijeka, mora se zamijeniti cijela svjetiljka.
4. Tijekom instalacije potrebno je osigurati pravilno uzemljenje.
5. Samo za unutarnju upotrebu



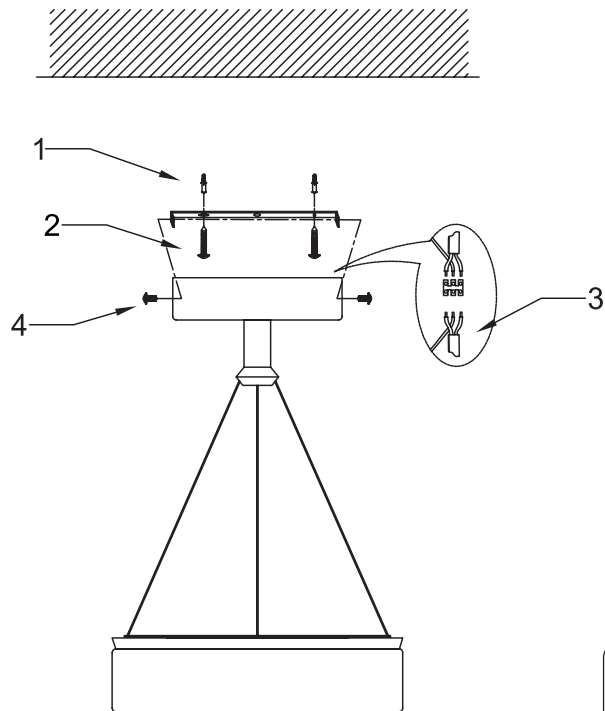
Ova oznaka označava da se ovaj proizvod ne smije odlagati s ostalim kućnim otpadom.



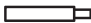
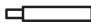




Oprez, opasnost od strujnog udara.

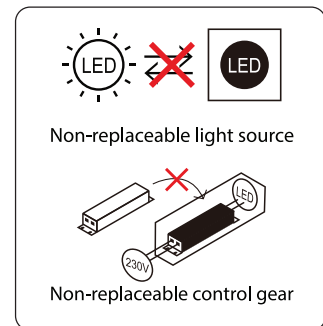
U slučaju bilo kakvog upita/problema s proizvodom, obratite nam se na: support@v-tac.eu Za više proizvoda, upite, obratite se našem distributeru ili najbližim trgovcima.
V-TAC EUROPE LTD. Bugarska, Plovdiv 4000, bul.L.Karavelow 9B

UPUTE ZA MONTAŽU



DIJAGRAM OŽIČENJA

	N		Neutralno napajanje može biti plavo ili crno
	⊕		Ground Supply Može biti zeleno-žuta
	L		Opskrba uživo može biti crvena ili smeđa



1. Prije početka instalacije isključite napajanje.
2. Koristite vijke da pričvrstite montažnu šipku na razvodnu kutiju.
3. Spojite žice pomoću konektora.
 - Spojite žicu pod naponom (L) od armature na žicu pod naponom iz glavnog napajanja.
 - Spojite neutralnu žicu (N) od priključka na neutralnu žicu iz glavnog napajanja.
 - Spojite žicu za uzemljenje iz priključka na žicu za uzemljenje iz glavnog izvora napajanja.
 - Obratite posebnu pozornost i pazite da žice nisu izložene vani prilikom spajanja žica.
4. Upotrijebite vijke za pričvršćivanje nadstrešnice na montažnu šipku.
5. Provjerite je li instalacija dovršena i uključite napajanje.

napomena: Ovo svjetlo je dizajnirano s podesivom visinom, pritisnite iglu na nadstrešnicu da podesite visinu svjetla.



Meaningful Innovation.

WEEE Number: 80133970

NÁVOD K POUŽITÍ

VEDL DESIGNOVÉ ZÁVĚSNÉ SVĚTLO

TECHNICKÉ ÚDAJE

MODEL	VT-7765
SKU	6931
WATTS	12 W
LUMENS	1280 lm
ÚHEL PAPRSKU	360°
TYP TĚLA	Kov+akryl
PŘÍKON	AC: 180-240V, 50Hz
CRI	>80
IP RATING	IP20
DÉLKA ŽIVOTA	20 000 hodin
CYKLUS ZAPNUTÍ/VYPNUTÍ	>15 000krát
ZÁKLADNÍ VELIKOST	140x350 mm
DIMENSION	Ø240 x 500 mm



ADJUSTABLE HEIGHT

02 YEAR WARRANTY*

ÚVOD A ZÁRUKA

Děkujeme, že jste si vybrali a zakoupili produkt V-TAC. V-TAC vám bude sloužit co nejlépe. Před zahájením instalace si pozorně přečtěte tento návod a uschovejte jej pro budoucí použití. V případě dalších dotazů se obraťte na našeho prodejce nebo místního prodejce, od kterého jste výrobek zakoupili. Jsou vyškoleni a připraveni vám co nejlépe posloužit. Záruka je platná po dobu 2 let od data zakoupení. Záruka se nevztahuje na poškození způsobené nesprávnou instalací nebo abnormálním opotřebením. Společnost neposkytuje záruku na poškození jakéhokoli povrchu v důsledku nesprávné demontáže a instalace výrobku. Na tento výrobek se vztahuje záruka pouze na výrobní vady.

VAROVÁNÍ

1. Před zahájením instalace nezapomeňte vypnout napájení.
2. Instalaci musí provést kvalifikovaný elektrikář.
3. Světelný zdroj tohoto svítidla není vyměnitelný; po skončení životnosti světelného zdroje se vymění celé svítidlo.
4. Správné uzemnění by mělo být zajištěno v celé instalaci.
5. Pouze pro vnitřní použití



Toto označení znamená, že tento výrobek by neměl být likvidován společně s ostatními odpady z domácnosti.



Pozor, nebezpečí úrazu elektrickým proudem.

V případě jakýchkoli dotazů/potíží s produktem se na nás obraťte na adrese: support@v-tac.eu. Pro více informací o sortimentu se prosím obraťte na našeho distributora nebo nejbližšího prodejce.
V-TAC EUROPE LTD. Bulharsko, Plovdiv 4000, bul.L.Karavelow 9B

NÁVOD K INSTALACI

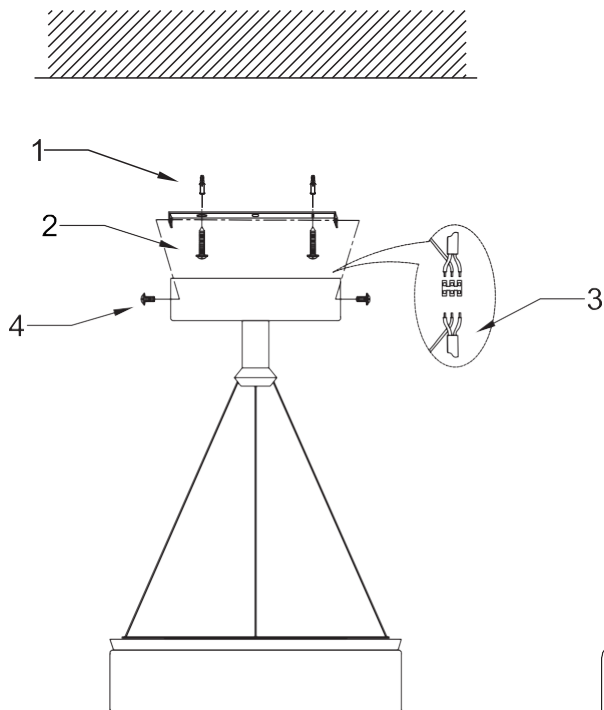
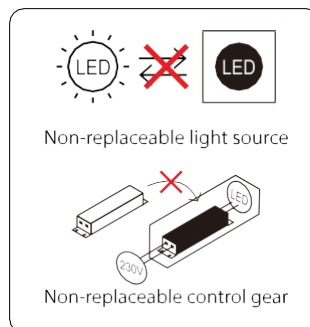
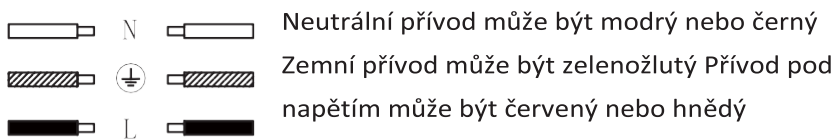


DIAGRAM ZAPOJENÍ



1. Před zahájením instalace vypněte napájení.
2. Pomocí šroubů připevněte montážní lištu k rozvodné skříni.
3. Připojte vodiče pomocí konektorů.
 - Připojte vodič pod napětím (L) z armatury k vodiči pod napětím z hlavního napájecího zdroje.
 - Připojte nulový vodič (N) z armatury k nulovému vodiči z hlavního napájecího zdroje.
 - Připojte zemnicí vodič z armatury k zemnicímu vodiči z hlavního zdroje napájení.
 - Při zapojování kabelů dávejte pozor a ujistěte se, že vodiče nejsou odkryté venku.
4. Pomocí šroubů připevněte stříšku k montážní tyči.
5. Zkontrolujte, zda je instalace dokončena, a zapněte napájení.

Poznámka: Toto světlo je navrženo s nastavitelnou výškou, stisknutím kolíku na stříšce nastavíte výšku světla.





Meaningful Innovation.

WEEE Number: 80133970

MANUEL D'INSTRUCTIONS

LAMPE SUSPENDUE DESIGN À DIODES ÉLECTROLUMINESCENTES

DONNÉES TECHNIQUES

MODÈLE	VT-7765
SKU	6931
WATTS	12 W
LUMENS	1280 Lm
ANGLE DU FAISCEAU	360°
TYPE DE CORPS	Métal+Acrylique
PUISSANCE D'ENTRÉE	AC : 180-240V, 50Hz
CRI	>80
NOTE IP	IP20
DURÉE DE VIE	20 000 heures
CYCLE MARCHE/ARRÊT	>15 000 fois
TAILLE DE LA BASE	140x350 mm
DIMENSION	Ø240 x 500 mm



ADJUSTABLE HEIGHT

02 YEAR WARRANTY*

INTRODUCTION ET GARANTIE

Merci d'avoir choisi et acheté un produit V-TAC. V-TAC vous servira au mieux. Veuillez lire attentivement ces instructions avant de commencer l'installation et conservez ce manuel à portée de main pour pouvoir vous y référer ultérieurement. Si vous avez d'autres questions, veuillez contacter notre revendeur ou le vendeur local auprès duquel vous avez acheté le produit. Ils sont formés et prêts à vous servir au mieux. La garantie est valable pendant 2 ans à compter de la date d'achat. La garantie ne s'applique pas aux dommages causés par une installation incorrecte ou une usure anormale. L'entreprise n'accorde aucune garantie contre les dommages causés à toute surface en raison d'un retrait et d'une installation incorrects du produit. Ce produit est garanti pour les défauts de fabrication uniquement.

AVERTISSEMENT

1. Veuillez à couper l'alimentation électrique avant de commencer l'installation.
2. L'installation doit être effectuée par un électricien qualifié.
3. La source lumineuse de ce luminaire n'est pas remplaçable ; lorsque la source lumineuse atteint sa fin de vie, l'ensemble du luminaire doit être remplacé.
4. Une mise à la terre correcte doit être assurée tout au long de l'installation.
5. Pour usage intérieur uniquement



Ce marquage indique que ce produit ne doit pas être éliminé avec les autres déchets ménagers.

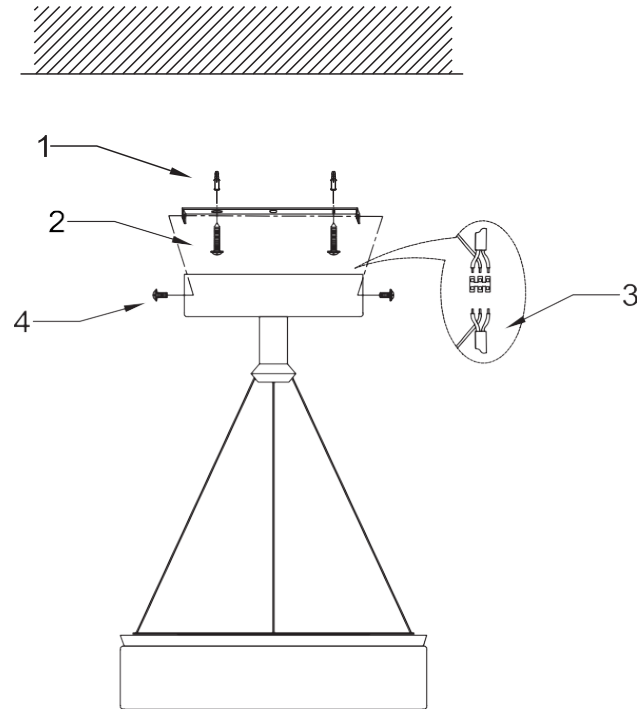


Attention, risque de choc électrique.

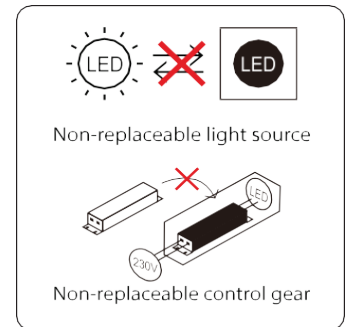
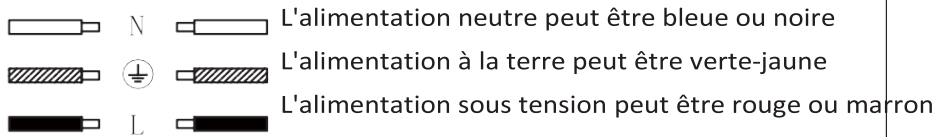
En cas de question/problème concernant le produit, veuillez nous contacter à l'adresse suivante : support@v-tac.eu. Pour une gamme de produits plus étendue, veuillez contacter notre distributeur ou les revendeurs les plus proches.

V-TAC EUROPE LTD. Bulgarie, Plovdiv 4000, bul.L.Karavelow 9B

INSTRUCTIONS D'INSTALLATION



SCHEMA DE CÂBLAGE



1. Couper l'alimentation électrique avant de commencer l'installation.
2. Utiliser des vis pour fixer la barre de montage à la boîte de jonction.
3. Effectuer les connexions des fils à l'aide de connecteurs.
 - Connecter le fil sous tension (L) du raccord au fil sous tension de l'alimentation principale.
 - Connecter le fil neutre (N) du raccord au fil neutre de l'alimentation principale.
 - Relier le fil de terre du raccord au fil de terre de l'alimentation principale.
 - Veillez à ce que les fils ne soient pas exposés à l'extérieur lors des connexions.
4. Utiliser des vis pour fixer l'auvent à la barre de montage.
5. Vérifiez que l'installation est terminée et mettez l'appareil sous tension.

Note : Cette lampe est conçue avec une hauteur ajustable, appuyez sur la goupille sur la canopée pour ajuster la hauteur de la lampe.





Meaningful Innovation.

WEEE Number: 80133970

GEBRAUCHSANWEISUNG

LED DESIGNER HÄNGELAMPE

TECHNISCHE DATEN

MODELL	VT-7765
SKU	6931
WATTS	12 W
LUMENS	1280 Lm
STRAHLENWINKEL	360°
KÖRPER-TYP	Metall+Acryl
EINGANGSLEISTUNG	AC: 180-240V, 50Hz
CRI	>80
IP RATING	IP20
LEBENSDAUER	20.000 Stunden
EIN/AUS-ZYKLUS	>15.000 Mal
BASISGRÖSSE	140x350 mm
DIMENSION	Ø240 x 500 mm



ADJUSTABLE HEIGHT

02 YEAR WARRANTY*

EINFÜHRUNG & GARANTIE

Vielen Dank, dass Sie ein V-TAC-Produkt ausgewählt und gekauft haben. V-TAC wird Ihnen die besten Dienste leisten. Bitte lesen Sie diese Anweisungen sorgfältig durch, bevor Sie mit der Installation beginnen, und bewahren Sie diese Anleitung zum späteren Nachschlagen auf. Sollten Sie weitere Fragen haben, wenden Sie sich bitte an unseren Händler oder an den lokalen Verkäufer, von dem Sie das Produkt gekauft haben. Sie sind geschult und bereit, Sie bestmöglich zu bedienen. Die Garantie gilt für 2 Jahre ab dem Kaufdatum. Die Garantie gilt nicht für Schäden, die durch unsachgemäße Installation oder abnormalen Verschleiß verursacht wurden. Das Unternehmen übernimmt keine Garantie für Schäden an Oberflächen, die durch unsachgemäßen Aus- und Einbau des Produkts entstehen. Die Garantie für dieses Produkt gilt nur für Herstellungsfehler.

WARNUNG

1. Bitte stellen Sie sicher, dass Sie den Strom abschalten, bevor Sie mit der Installation beginnen.
2. Die Installation muss von einem qualifizierten Elektriker durchgeführt werden.
3. Die Lichtquelle dieser Leuchte ist nicht austauschbar; wenn die Lichtquelle das Ende ihrer Lebensdauer erreicht, muss die gesamte Leuchte ersetzt werden.
4. Eine ordnungsgemäße Erdung sollte während der gesamten Installation gewährleistet sein.
5. Nur für Innenräume geeignet



Diese Kennzeichnung weist darauf hin, dass dieses Produkt nicht mit anderen Haushaltsabfällen entsorgt werden darf.

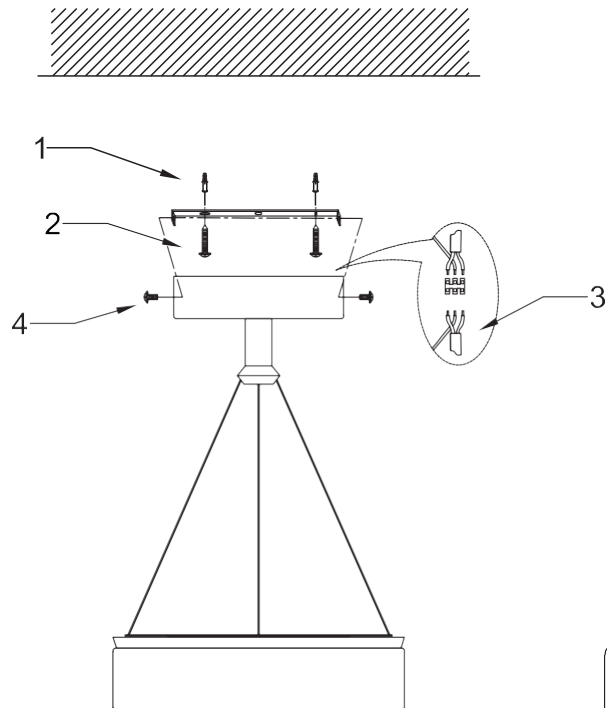


Vorsicht, Gefahr eines Stromschlags.

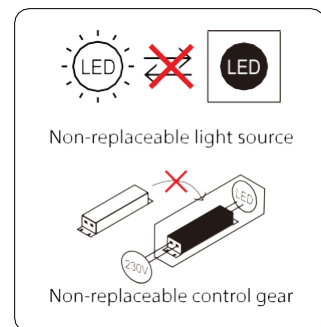
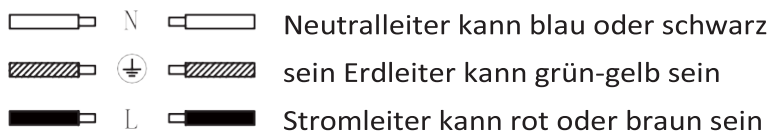
Falls Sie Fragen oder Probleme mit dem Produkt haben, wenden Sie sich bitte an uns: support@v-tac.eu. Für weitere Produkte kontaktieren Sie bitte unseren Vertriebspartner oder den nächsten Händler.

V-TAC EUROPE LTD. Bulgarien, Plovdiv 4000, bul.L.Karavelow 9B

INSTALLATIONSANLEITUNG



VERKABELUNGSDIAGRAMM



1. Schalten Sie die Stromversorgung aus, bevor Sie mit der Installation beginnen.
2. Befestigen Sie die Montageschiene mit Schrauben an der Verteilerdose.
3. Stellen Sie die Kabelverbindungen mit Steckern her.
 - Verbinden Sie das stromführende Kabel (L) der Armatur mit dem stromführenden Kabel der Hauptstromversorgung.
 - Verbinden Sie den Nullleiter (N) der Armatur mit dem Nullleiter der Hauptstromversorgung.
 - Verbinden Sie das Erdungskabel der Armatur mit dem Erdungskabel der Hauptstromversorgung.
 - Achten Sie darauf, dass die Drähte bei der Verdrahtung der Anschlüsse nicht nach außen zeigen.
4. Befestigen Sie das Verdeck mit Schrauben an der Montageschiene.
5. Prüfen Sie, ob die Installation abgeschlossen ist, und schalten Sie den Strom ein.

Hinweis: Diese Leuchte ist höhenverstellbar. Drücken Sie den Stift am Baldachin, um die Höhe der Leuchte einzustellen.



WICHTIGE HINWEISE

- Elektro- und Elektronikgeräte, die zu Abfall geworden sind, werden als Altgeräte bezeichnet. Altgeräte dürfen nicht mit anderem Hausmüll entsorgt werden.
- Besitzer von Altgeräten am Ende der Nutzungsdauer müssen das Gerät bei den von den öffentlichen Entsorgungsträgern oder Händlern eingerichteten Sammelstellen zurückgeben. Diese Rücksendung ist für Sie mit keinen Kosten verbunden.
- Besitzer von Altgeräten sind verpflichtet, Lampen vor der Rückgabe zerstörungsfrei aus dem Altgerät zu entfernen.



- Das Symbol „Gekreuzte Mülltonnen“ weist darauf hin, dass dieses Produkt nicht mit dem anderen Hausmüll entsorgt werden darf und am Ende seiner Lebensdauer vom unsortierten Hausmüll getrennt gesammelt werden muss.
- Bei der Entsorgung von Elektrogeräten auf Deponien oder Halden können Schadstoffe ins Grundwasser gelangen und in die Nahrungskette gelangen und Ihre Gesundheit und Ihr Wohlbefinden schädigen.
- Unter folgendem Link gelangen Sie zum Online-Verzeichnis der Sammel- und Rückgabestellen:
<https://www.ear-system.de/ear-verzeichnis/sammel-und-ruecknahmestellen>



Meaningful Innovation.

WEEE Number: 80133970

ΕΓΧΕΙΡΙΔΙΟ ΟΔΗΓΙΩΝ

ΟΔΗΓΗΣΕ ΣΧΕΔΙΑΣΤΗΣ ΚΡΕΜΑΣΤΟ ΦΩΣ

ΤΕΧΝΙΚΑ ΣΤΟΙΧΕΙΑ

ΜΟΝΤΕΛΟ	VT-7765
SKU	6931
WATTS	12 W
LUMENS	1280 Lm
ΓΩΝΙΑ ΔΕΣΜΗΣ	360°
ΤΥΠΟΣ ΣΩΜΑΤΟΣ	Μέταλλο+ακρυλικό
ΙΣΧΥΣ ΕΙΣΟΔΟΥ	AC: 180-240V, 50Hz
CRI	>80
ΒΑΘΜΟΛΟΓΙΑ IP	IP20
ΔΙΑΡΚΕΙΑ ΖΩΗΣ	20.000 ώρες
ΚΥΚΛΟΣ ΕΝΕΡΓΟΠΟΙΗΣΗΣ/ΑΠΕΝΕΡΓΟΠΟΙΗΣΗΣ	>15.000 φορές
ΜΕΓΕΘΟΣ ΒΑΣΗΣ	140x350 mm
ΔΙΑΣΤΑΣΗ	Ø240 x 500 mm



ADJUSTABLE HEIGHT

02 YEAR

WARRANTY*

ΕΙΣΑΓΩΓΗ & ΕΓΓΥΗΣΗ

Σας ευχαριστούμε που επιλέξατε και αγοράσατε το προϊόν V-TAC. Η V-TAC θα σας εξυπηρετήσει με τον καλύτερο τρόπο. Παρακαλούμε διαβάστε προσεκτικά αυτές τις οδηγίες πριν ξεκινήσετε την εγκατάσταση και κρατήστε αυτό το εγχειρίδιο πρόχειρο για μελλοντική αναφορά. Εάν έχετε οποιαδήποτε άλλη απορία, παρακαλούμε επικοινωνήστε με τον αντιπρόσωπο μας ή τον τοπικό πωλητή από τον οποίο αγοράσατε το προϊόν. Είναι εκπαιδευμένοι και έτοιμοι να σας εξυπηρετήσουν με τον καλύτερο τρόπο. Η εγγύηση ισχύει για 2 χρόνια από την ημερομηνία αγοράς. Η εγγύηση δεν ισχύει για ζημιές που προκαλούνται από λανθασμένη εγκατάσταση ή μη φυσιολογική φθορά. Η εταιρεία δεν παρέχει καμία εγγύηση για ζημιές σε οποιαδήποτε επιφάνεια λόγω λανθασμένης αφαίρεσης και εγκατάστασης του προϊόντος. Αυτό το προϊόν φέρει εγγύηση μόνο για κατασκευαστικά ελαττώματα.

ΠΡΟΕΙΔΟΠΟΙΗΣΗ

- Βεβαιωθείτε ότι έχετε απενεργοποιήσει το ρεύμα πριν ξεκινήσετε την εγκατάσταση.
- Η εγκατάσταση πρέπει να γίνεται από εξειδικευμένο ηλεκτρολόγο.
- Η φωτεινή πηγή αυτού του φωτιστικού δεν μπορεί να αντικατασταθεί- όταν η φωτεινή πηγή φτάσει στο τέλος της ζωής της, πρέπει να αντικατασταθεί ολόκληρο το φωτιστικό.
- Η σωστή γείωση πρέπει να εξασφαλίζεται σε όλη την εγκατάσταση.
- Μόνο για εσωτερική χρήση



Η σήμανση αυτή υποδεικνύει ότι το προϊόν αυτό δεν πρέπει να απορρίπτεται μαζί με άλλα οικιακά απόβλητα.

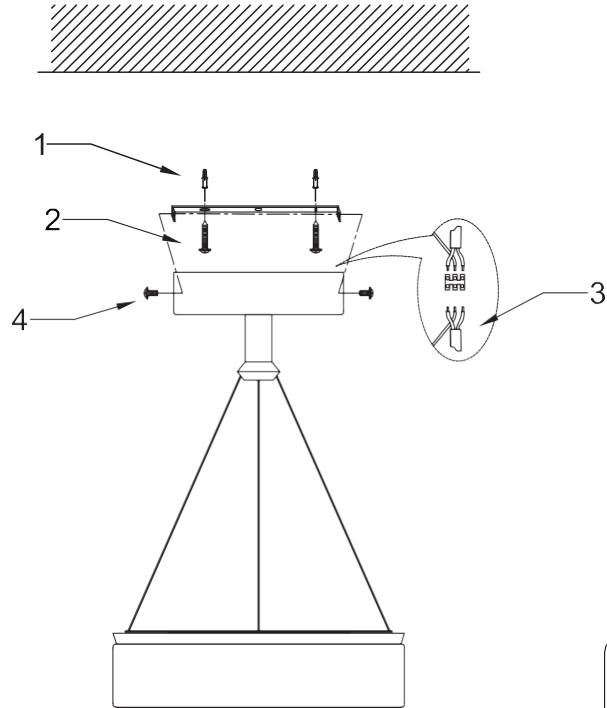


Προσοχή, κίνδυνος ηλεκτροπληξίας.

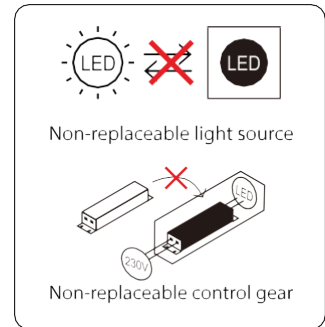
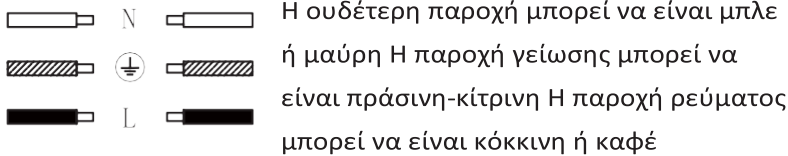
Σε περίπτωση οποιουδήποτε ερωτήματος/θέματος με το προϊόν, παρακαλούμε επικοινωνήστε μαζί μας στο: support@v-tac.eu. Για περισσότερες πληροφορίες σχετικά με τη γκάμα των προϊόντων, παρακαλούμε επικοινωνήστε με τον διανομέα μας ή τους πλησιέστερους αντιπροσώπους μας.

V-TAC EUROPE LTD. Βουλγαρία, Φιλιππούπολη 4000, bul.L.Karavelow 9B

ΟΔΗΓΙΕΣ ΕΓΚΑΤΑΣΤΑΣΗΣ



ΔΙΑΓΡΑΜΜΑ ΣΥΝΔΕΣΗΣ



1. Απενεργοποιήστε το ρεύμα πριν ξεκινήσετε την εγκατάσταση.
2. Χρησιμοποιήστε βίδες για να στερεώσετε τη ράβδο στήριξης στο κουτί διακλάδωσης.
3. Πραγματοποιήστε τις συνδέσεις των καλωδίων με συνδετήρες.
 - Συνδέστε το ηλεκτροφόρο καλώδιο (L) από το εξάρτημα με το ηλεκτροφόρο καλώδιο από την κύρια παροχή ρεύματος.
 - Συνδέστε το ουδέτερο καλώδιο (N) από το εξάρτημα με το ουδέτερο καλώδιο από την κύρια παροχή ρεύματος.
 - Συνδέστε το καλώδιο γείωσης από το εξάρτημα με το καλώδιο γείωσης από την κύρια παροχή ρεύματος.
 - Παρακαλούμε προσέξτε πολύ και βεβαιωθείτε ότι τα καλώδια δεν είναι εκτεθειμένα εξωτερικά κατά την καλωδίωση των συνδέσεων.
4. Χρησιμοποιήστε βίδες για να στερεώσετε το στέγαστρο στη ράβδο στήριξης.
5. Ελέγξτε αν η εγκατάσταση έχει ολοκληρωθεί και ενεργοποιήστε το ρεύμα.

Σημείωση: Αυτό το φως έχει σχεδιαστεί με ρυθμιζόμενο ύψος, πιέστε την καρφίτσα στο κουβούκλιο για να ρυθμίσετε το ύψος του φωτός.





Meaningful Innovation.

WEEE Number: 80133970

HASZNÁLATI ÚTMUTATÓ

LED DESIGNER LÓGÓ LÁMPA

TECHNIKAI ADATOK

MODELL	VT-7765
SKU	6931
WATTS	12 W
LUMENS	1280 Lm
SUGÁR SZÖGE	360°
TESTTÍPUS	Fém+akril
BEMENETI TELJESÍTMÉNY	AC: 180-240V, 50Hz
CRI	>80
IP RATING	IP20
ÉLETSZAKASZ	20,000 óra
BE/KIKAPCSOLÁSI CIKLUS	>15,000 alkalommal
ALAPMÉRET	140x350 mm
DIMENZIÓ	Ø240 x 500 mm



ADJUSTABLE HEIGHT

02 YEAR

WARRANTY*

BEVEZETÉS ÉS GARANCIA

Köszönjük, hogy V-TAC terméket választott és vásárolt. A V-TAC a legjobbat fogja nyújtani Önnek. Kérjük, olvassa el figyelmesen ezeket az utasításokat, mielőtt elkezdi a telepítést, és tartsa kéznél ezt a kézikönyvet a későbbi használatra. Ha bármilyen más kérdése van, kérjük, forduljon a kereskedőnkhez vagy a helyi forgalmazóhoz, akitől a terméket vásárolta. Ők képzetek és készen állnak arra, hogy a lehető legjobban kiszolgálják Önt. A garancia a vásárlástól számított 2 évig érvényes. A garancia nem vonatkozik a helytelen telepítés vagy rendellenes elhasználódás okozta károkra. A vállalat nem vállal garanciát a termék helytelen eltávolítása és beszerelése miatt bármely felületen keletkezett károkra. A termékre kizárólag a gyártási hibákra vállalunk garanciát.

FIGYELMEZTETÉS

1. A telepítés megkezdése előtt feltétlenül kapcsolja ki a készüléket.
2. A beszerelést szakképzett villanyszerelőnek kell elvégeznie.
3. E lámpatest fényforrása nem cserélhető; amikor a fényforrás eléri élettartama végét, az egész lámpatestet ki kell cserélni.
4. Az egész telepítés során biztosítani kell a megfelelő földelést.
5. Csak beltéri használatra



Ez a jelölés azt jelzi, hogy ez a termék nem ártalmatlanítható más háztartási hulladékkal együtt.



Vigyázat, áramütés veszélye.

A termékkel kapcsolatos bármilyen kérdés/probléma esetén kérjük, forduljon hozzánk a következő címen: support@v-tac.eu További termékválasztékért, érdeklődésért kérjük, forduljon forgalmazónkhoz vagy legközelebbi kereskedőnkhez.

V-TAC EUROPE LTD. Bulgária, Plovdiv 4000, bul.L.Karavelow 9B



Meaningful Innovation.

WEEE Number: 80133970

MANUALE DI ISTRUZIONI

LAMPADA A SOSPENSIONE DI DESIGN A LED

DATI TECNICI

MODELLO	VT-7765
SKU	6931
WATTS	12 W
LUMENS	1280 Lm
ANGOLO DEL RAGGIO	360°
TIPO DI CORPO	Metallo+Acrilico
POTENZA D'INGRESSO	CA: 180-240V, 50Hz
CRI	>80
VALUTAZIONE IP	IP20
DURATA DELLA VITA	20.000 ore
CICLO ON/OFF	>15.000 volte
DIMENSIONE DELLA BASE	140x350 mm
DIMENSIONE	Ø240 x 500 mm



ADJUSTABLE HEIGHT

02 YEAR WARRANTY*

INTRODUZIONE E GARANZIA

Grazie per aver scelto e acquistato un prodotto V-TAC. V-TAC vi servirà al meglio. Si prega di leggere attentamente le presenti istruzioni prima di iniziare l'installazione e di tenere il manuale a portata di mano per future consultazioni. Per qualsiasi altra domanda, contattare il nostro rivenditore o il venditore locale presso il quale è stato acquistato il prodotto. Sono addestrati e pronti a servirvi al meglio. La garanzia è valida per 2 anni dalla data di acquisto. La garanzia non si applica ai danni causati da un'installazione non corretta o da usura anomala. L'azienda non fornisce alcuna garanzia contro i danni a qualsiasi superficie dovuti alla rimozione e all'installazione non corretta del prodotto. Questo prodotto è garantito solo per i difetti di fabbricazione.

ATTENZIONE

1. Assicurarsi di spegnere l'alimentazione prima di iniziare l'installazione.
2. L'installazione deve essere eseguita da un elettricista qualificato.
3. La sorgente luminosa di questo apparecchio non è sostituibile; quando la sorgente luminosa giunge a fine vita, l'intero apparecchio deve essere sostituito.
4. È necessario garantire una messa a terra adeguata per tutta la durata dell'installazione.
5. Solo per uso interno



Questo marchio indica che questo prodotto non deve essere smaltito con altri rifiuti domestici.

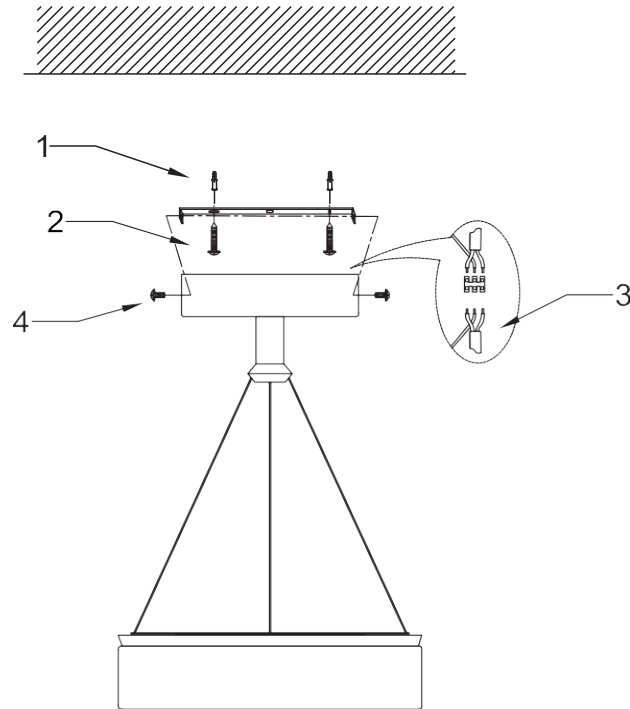


Attenzione, rischio di scosse elettriche.

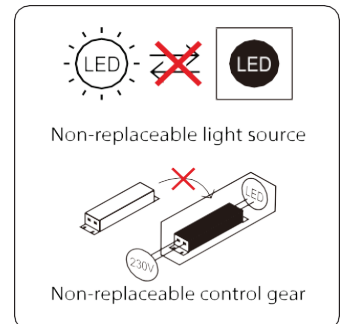
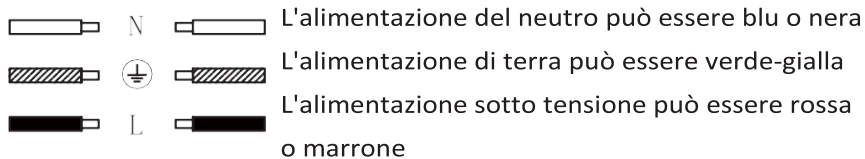
Per qualsiasi domanda o problema relativo al prodotto, contattateci all'indirizzo: support@v-tac.eu. Per ulteriori informazioni sulla gamma di prodotti, contattate il nostro distributore o i rivenditori più vicini.

V-TAC EUROPE LTD. Bulgaria, Plovdiv 4000, bul.L.Karavelov 9B

ISTRUZIONI PER L'INSTALLAZIONE



SCHEMA ELETTRICO



1. Spegnerne l'alimentazione prima di iniziare l'installazione.
2. Utilizzare le viti per fissare la barra di montaggio alla scatola di giunzione.
3. Eseguire i collegamenti dei fili con i connettori.
 - Collegare il filo sotto tensione (L) del raccordo al filo sotto tensione dell'alimentazione principale.
 - Collegare il filo neutro (N) del raccordo al filo neutro dell'alimentazione principale.
 - Collegare il filo di terra del raccordo al filo di terra dell'alimentazione principale.
 - Prestare molta attenzione e assicurarsi che i fili non siano esposti all'esterno durante il cablaggio dei collegamenti.
4. Utilizzare le viti per fissare il tettuccio alla barra di montaggio.
5. Verificare che l'installazione sia stata completata e accendere l'alimentazione.

Nota: questa lampada è stata progettata con altezza regolabile; premere il perno sulla calotta per regolare l'altezza della luce.

RoHS



UK
CA





Meaningful Innovation.

WEEE Number: 80133970

INSTRUKCJA OBSŁUGI

LED DESIGNERSKA LAMPA WISZĄCA

DANE TECHNICZNE

MODEL	VT-7765
SKU	6931
WATTS	12 W
LUMENY	1280 lm
KĄT WIĄZKI	360°
TYP NADWOZIA	Metal + Akryl
MOC WEJŚCIOWA	AC: 180-240 V, 50 Hz
CRI	>80
IP RATING	IP20
ROZPIĘTOŚĆ ŻYCIA	20 000 godzin
CYKL WŁĄCZANIA/WYŁĄCZANIA	>15 000 razy
ROZMIAR PODSTAWY	140x350 mm
WYMIAR	Ø240 x 500 mm



ADJUSTABLE HEIGHT

02 YEAR WARRANTY*

WPROWADZENIE I GWARANCJA

Dziękujemy za wybranie i zakup produktu V-TAC. V-TAC będzie służył jak najlepiej. Przed rozpoczęciem instalacji należy uważnie przeczytać niniejszą instrukcję i zachować ją do wykorzystania w przyszłości. W przypadku jakichkolwiek innych pytań prosimy o kontakt z naszym dealerem lub lokalnym sprzedawcą, od którego zakupiono produkt. Są oni przeszkoleni i gotowi do świadczenia usług na najwyższym poziomie. Gwarancja jest ważna przez 2 lata od daty zakupu. Gwarancja nie obejmuje uszkodzeń spowodowanych nieprawidłową instalacją lub nadmiernym zużyciem. Firma nie udziela gwarancji na uszkodzenia powierzchni spowodowane nieprawidłowym demontażem i montażem produktu. Niniejszy produkt jest objęty gwarancją wyłącznie na wady produkcyjne.

OSTRZEŻENIE

1. Przed rozpoczęciem instalacji należy wyłączyć zasilanie.
2. Instalacja musi zostać przeprowadzona przez wykwalifikowanego elektryka.
3. Źródło światła tej oprawy nie jest wymienne; gdy źródło światła osiągnie koniec okresu eksploatacji, należy wymienić całą oprawę.
4. Podczas całej instalacji należy zapewnić prawidłowe uziemienie.
5. Tylko do użytku wewnątrz pomieszczeń



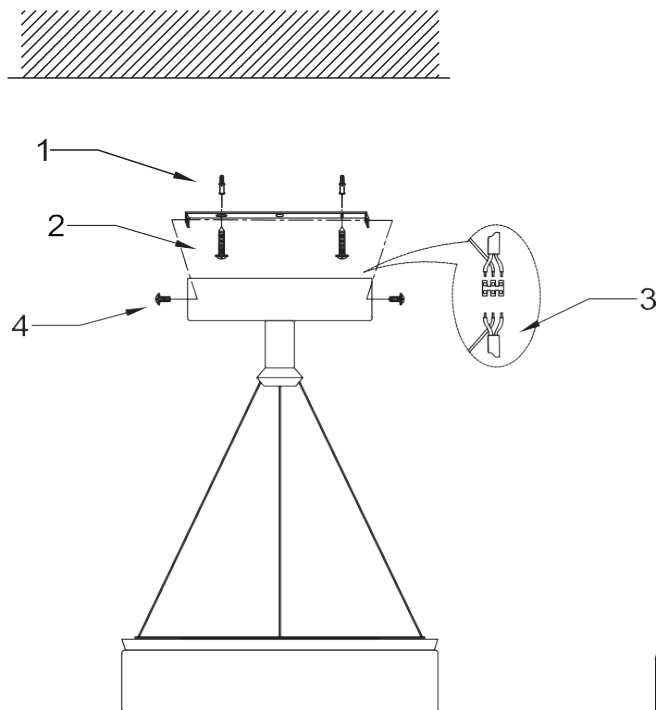
To oznaczenie wskazuje, że tego produktu nie należy wyrzucać razem z innymi odpadami domowymi.



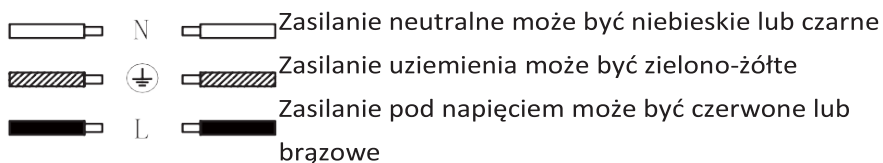
Uwaga, ryzyko porażenia prądem.

W przypadku jakichkolwiek pytań/probleatów z produktem, prosimy o kontakt pod adresem: support@v-tac.eu
Aby uzyskać więcej produktów, prosimy o kontakt z naszym dystrybutorem lub najbliższymi dealerami.
V-TAC EUROPE LTD. Bułgaria, Płowdiv 4000, bul.L.Karavelow 9B

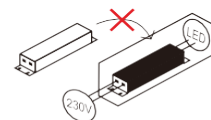
INSTRUKCJA INSTALACJI



SCHEMAT POŁĄCZEŃ



Non-replaceable light source



Non-replaceable control gear

1. Przed rozpoczęciem instalacji należy wyłączyć zasilanie.
2. Za pomocą śrub przymocuj listwę montażową do skrzynki przyłączeniowej.
3. Podłącz przewody za pomocą złączy.
 - Podłącz przewód pod napięciem (L) z oprawy do przewodu pod napięciem z głównego źródła zasilania.
 - Podłącz przewód neutralny (N) z oprawy do przewodu neutralnego z głównego źródła zasilania.
 - Podłącz przewód uziemiający z oprawy do przewodu uziemiającego z głównego źródła zasilania.
 - Należy zwrócić szczególną uwagę i upewnić się, że przewody nie są wystawione na zewnątrz podczas podłączania przewodów.
4. Za pomocą śrub przymocuj daszek do listwy montażowej.
5. Sprawdź, czy instalacja została zakończona i włącz zasilanie.

Uwaga: Ta lampa została zaprojektowana z regulowaną wysokością, naciśnij sworzeń na czaszy, aby wyregulować wysokość światła.

RoHS



UK
CA





Meaningful Innovation.

WEEE Number: 80133970

MANUAL DE INSTRUÇÕES

CANDEEIRO SUSPENSO DE DESIGN LED

DADOS TÉCNICOS

MODELO	VT-7765
SKU	6931
ÁGUAS	12 W
LUMENS	1280 Lm
ÂNGULO DO FEIXE	360°
TIPO DE CORPO	Metal+Acrílico
POTÊNCIA DE ENTRADA	AC: 180-240V, 50Hz
IRC	>80
CLASSIFICAÇÃO IP	IP20
DURAÇÃO DA VIDA	20.000 horas
CICLO ON/OFF	>15.000 vezes
TAMANHO DA BASE	140x350 mm
DIMENSÃO	Ø240 x 500 mm



ADJUSTABLE HEIGHT

02 YEAR WARRANTY*

INTRODUÇÃO E GARANTIA

Obrigado por seleccionar e comprar o produto V-TAC. A V-TAC irá servi-lo da melhor forma. Por favor, leia atentamente estas instruções antes de iniciar a instalação e mantenha este manual à mão para referência futura. Se tiver qualquer outra dúvida, contacte o nosso revendedor ou o vendedor local a quem adquiriu o produto. Eles têm formação e estão prontos para o servir da melhor forma. A garantia é válida por 2 anos a partir da data de compra. A garantia não se aplica a danos causados por instalação incorrecta ou desgaste anormal. A empresa não dá qualquer garantia contra danos em qualquer superfície devido à remoção e instalação incorrectas do produto. Este produto é garantido apenas por defeitos de fabrico.

AVISO

1. Certifique-se de que desliga a alimentação eléctrica antes de iniciar a instalação.
2. A instalação deve ser efectuada por um electricista qualificado.
3. A fonte luminosa dessa luminária não é substituível; quando a fonte luminosa atingir o fim da sua vida útil, toda a luminária deve ser substituída.
4. Deve ser assegurada uma ligação à terra adequada durante toda a instalação.
5. Apenas para utilização em interiores



Esta marcação indica que este produto não deve ser eliminado juntamente com outros resíduos domésticos.



Cuidado, risco de choque eléctrico.

Em caso de dúvidas ou problemas com o produto, contacte-nos em: support@v-tac.eu Para mais informações sobre a gama de produtos, contacte o nosso distribuidor ou os revendedores mais próximos.

V-TAC EUROPE LTD. Bulgária, Plovdiv 4000, bul.L.Karavelow 9B

INSTRUÇÕES DE INSTALAÇÃO

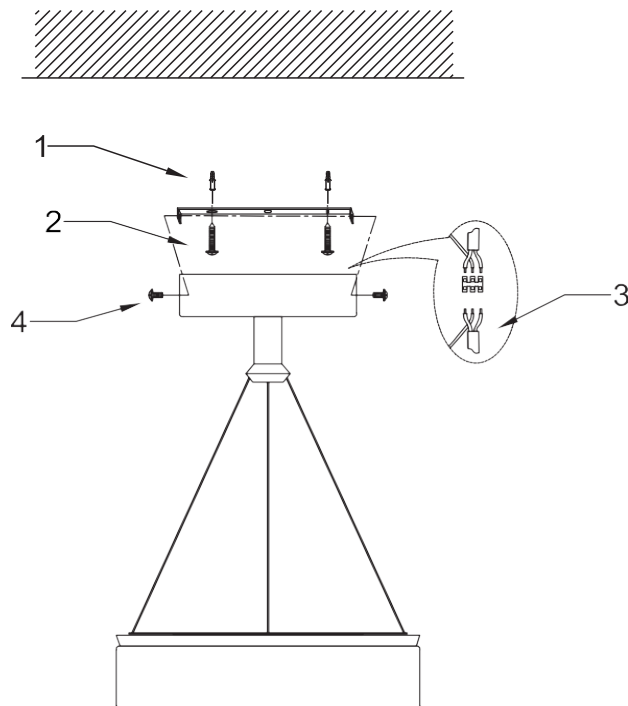
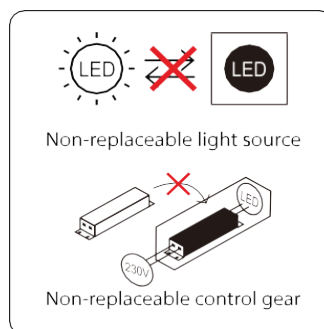
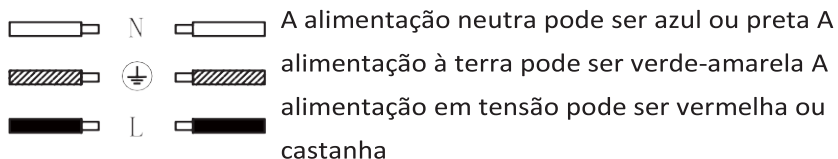


DIAGRAMA DE CABLAGEM



Non-replaceable light source

Non-replaceable control gear

1. Desligue a alimentação eléctrica antes de iniciar a instalação.
2. Utilize parafusos para fixar a barra de montagem à caixa de derivação.
3. Efetuar as ligações dos fios com conectores.
 - Ligue o fio eléctrico (L) do encaixe ao fio eléctrico da fonte de alimentação principal.
 - Ligue o fio neutro (N) do acessório ao fio neutro da fonte de alimentação principal.
 - Ligue o fio de terra do aparelho ao fio de terra da fonte de alimentação principal.
 - Preste muita atenção e certifique-se de que os fios não estão expostos no exterior quando efetuar as ligações eléctricas.
4. Utilizar parafusos para fixar a capota à barra de montagem.
5. Verifique se a instalação está concluída e ligue a alimentação.

Nota: Este candeeiro foi concebido com altura regulável. Para regular a altura do candeeiro, prima o pino na cobertura.

RoHS



UK
CA





Meaningful Innovation.

WEEE Number: 80133970

MANUAL DE INSTRUCȚIUNI

A CONDUS DESIGNER AGĂȚAT LUMINA

DATE TEHNICE

MODEL	VT-7765
SKU	6931
WATTS	12 W
LUMENI	1280 Lm
UNGHIU FASCICULULUI	360°
TIP DE CAROSERIE	Metal+Acrilic
PUTERE DE INTRARE	AC: 180-240V, 50Hz
CRI	>80
IP RATING	IP20
DURATA DE VIAȚĂ	20.000 de ore
CICLUL ON/OFF	>15.000 de ori
DIMENSIUNEA BAZEI	140x350 mm
DIMENSIUNE	Ø240 x 500 mm



ADJUSTABLE HEIGHT

02 YEAR WARRANTY*

INTRODUCERE ȘI GARANȚIE

Vă mulțumim pentru selectarea și cumpărarea produsului V-TAC. V-TAC vă va servi cel mai bine. Vă rugăm să citiți cu atenție aceste instrucțiuni înainte de a începe instalarea și să păstrați acest manual la îndemână pentru consultare ulterioară. Dacă aveți orice altă întrebare, vă rugăm să contactați distribuitorul nostru sau vânzătorul local de la care ați achiziționat produsul. Aceștia sunt instruiți și pregătiți să vă servească la cel mai bun nivel. Garanția este valabilă timp de 2 ani de la data achiziției. Garanția nu se aplică daunelor cauzate de instalarea incorectă sau de uzura anormală. Compania nu oferă nicio garanție împotriva deteriorării oricărei suprafețe din cauza îndepărtării și instalării incorecte a produsului. Acest produs este garantat numai pentru defectele de fabricație.

AVERTISMENT

- Vă rugăm să vă asigurați că opriți alimentarea înainte de a începe instalarea.
- Instalarea trebuie să fie efectuată de un electrician calificat.
- Sursa de lumină a acestui corp de iluminat nu este înlocuibilă; atunci când sursa de lumină ajunge la sfârșitul duratei sale de viață, întregul corp de iluminat trebuie înlocuit.
- Trebuie asigurată o împământare corespunzătoare pe întreaga durată a instalației.
- Numai pentru utilizare în interior



Acest marcaj indică faptul că acest produs nu trebuie eliminat împreună cu alte deșeurile menajere.

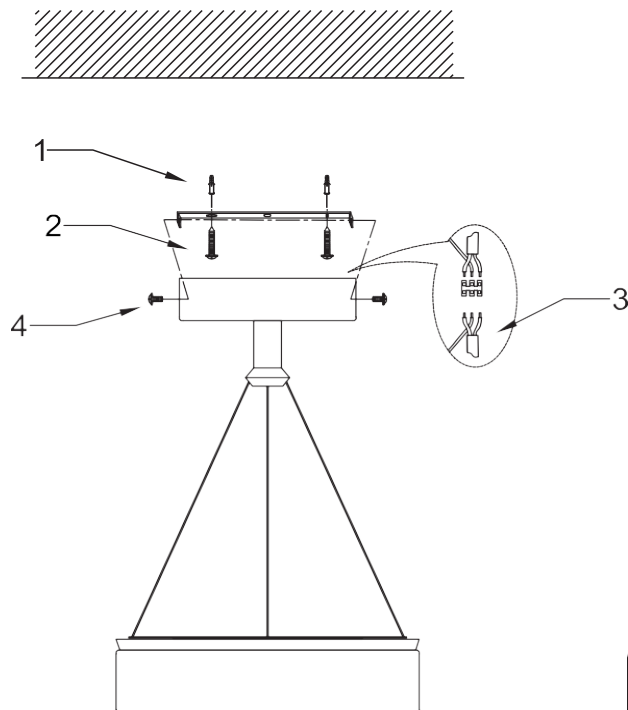


Atenție, risc de electrocutare.

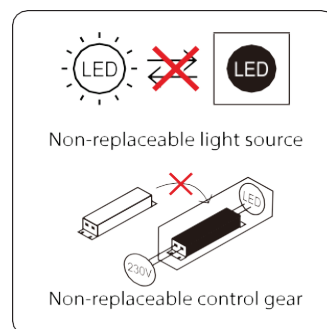
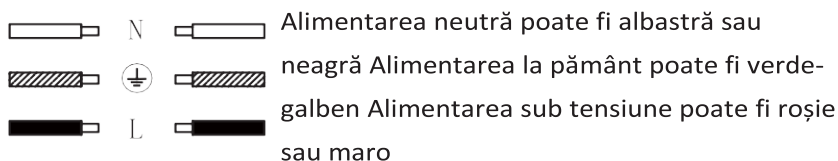
În cazul oricărei întrebări/probleme legate de produs, vă rugăm să ne contactați la: support@v-tac.eu Pentru o gamă mai largă de produse, vă rugăm să contactați distribuitorul nostru sau cei mai apropiați dealeri.

V-TAC EUROPE LTD. Bulgaria, Plovdiv 4000, bul.L.Karavelow 9B

INSTRUCȚIUNI DE INSTALARE



DIAGRAMĂ DE CABLARE



1. Opriți alimentarea înainte de a începe instalarea.
2. Utilizați șuruburi pentru a fixa bara de montare la cutia de joncțiune.
3. Efectuați conexiunile firelor cu conectori.
 - Conectați firul sub tensiune (L) de la racord la firul sub tensiune de la sursa de alimentare principală.
 - Conectați firul neutru (N) de la racord la firul neutru de la sursa de alimentare principală.
 - Conectați firul de împământare de la dispozitiv la firul de împământare de la sursa de alimentare principală.
 - Vă rugăm să acordați o atenție deosebită și să vă asigurați că firele nu sunt expuse în exterior atunci când conectați cablajul.
4. Utilizați șuruburi pentru a fixa baldachinul la bara de montare.
5. Verificați dacă instalarea este finalizată și porniți alimentarea.

Notă: Această lumină este proiectată cu înălțime reglabilă, apăsați știftul de pe baldachin pentru a regla înălțimea luminii.

RoHS



UK
CA





Meaningful Innovation.

WEEE Number: 80133970

MANUAL DE INSTRUCCIONES

LÁMPARA COLGANTE DE DISEÑO LED

DATOS TÉCNICOS

MODELO	VT-7765
SKU	6931
WATTS	12 W
LUMENS	1280 Lm
ÁNGULO DEL HAZ	360°
TIPO DE CARROCERÍA	Metal+acrílico
POTENCIA DE ENTRADA	CA: 180-240 V, 50 Hz
CRI	>80
CLASIFICACIÓN IP	IP20
VIDA ÚTIL	20.000 horas
CICLO ON/OFF	>15.000 veces
TAMAÑO BASE	140x350 mm
DIMENSIÓN	Ø240 x 500 mm



ADJUSTABLE HEIGHT

02 YEAR WARRANTY*

INTRODUCCIÓN Y GARANTÍA

Gracias por seleccionar y comprar un producto V-TAC. V-TAC le servirá lo mejor posible. Lea atentamente estas instrucciones antes de iniciar la instalación y conserve este manual a mano para futuras consultas. Si tiene cualquier otra duda, póngase en contacto con nuestro distribuidor o vendedor local al que haya comprado el producto. Están formados y preparados para atenderle lo mejor posible. La garantía es válida durante 2 años a partir de la fecha de compra. La garantía no se aplica a los daños causados por una instalación incorrecta o un desgaste anormal. La empresa no ofrece ninguna garantía contra daños en cualquier superficie debidos a una incorrecta retirada e instalación del producto. Este producto está garantizado únicamente por defectos de fabricación.

ADVERTENCIA

1. Asegúrese de desconectar la alimentación antes de iniciar la instalación.
2. La instalación debe ser realizada por un electricista cualificado.
3. La fuente luminosa de esta luminaria no es sustituible; cuando la fuente luminosa llegue al final de su vida útil, se sustituirá toda la luminaria.
4. Debe garantizarse una conexión a tierra adecuada en toda la instalación.
5. Sólo para uso en interiores



Esta marca indica que este producto no debe eliminarse con otros residuos domésticos.



Precaución, riesgo de descarga eléctrica.

En caso de cualquier duda o problema con el producto, póngase en contacto con nosotros en: support@v-tac.eu
Para más información sobre la gama de productos, póngase en contacto con nuestro distribuidor o concesionario más cercano.

V-TAC EUROPE LTD. Bulgaria, Plovdiv 4000, bul.L.Karavelow 9B

INSTRUCCIONES DE INSTALACIÓN

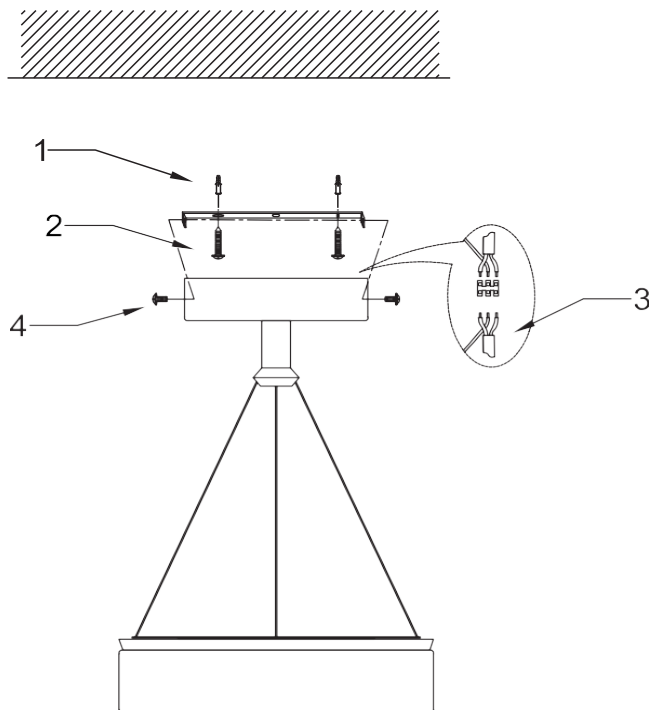
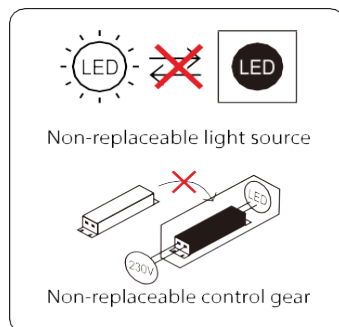
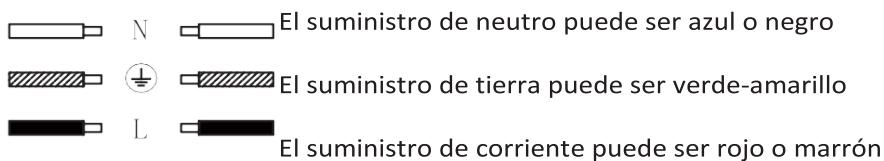


DIAGRAMA DE CABLEADO



1. Desconecte la alimentación antes de iniciar la instalación.
2. Utilice tornillos para fijar la barra de montaje a la caja de empalmes.
3. Realiza las conexiones de los cables con conectores.
 - Conecte el cable de corriente (L) del accesorio al cable de corriente de la fuente de alimentación principal.
 - Conecte el cable neutro (N) del accesorio al cable neutro de la fuente de alimentación principal.
 - Conecte el cable de tierra del accesorio al cable de tierra de la fuente de alimentación principal.
 - Preste mucha atención y asegúrese de que los cables no queden expuestos al exterior cuando realice las conexiones.
4. Utilice tornillos para fijar el toldo a la barra de montaje.
5. Compruebe si la instalación se ha completado y conecte la alimentación.

Nota: Esta luz está diseñada con altura ajustable, presione el pasador en el dosel para ajustar la altura de la luz.

RoHS



UK
CA

