

V-TAC

Meaningful Innovation.

WEEE Number: 80133970

INSTRUCTION MANUAL LED SURFACE/RECESSED PANEL

TECHNICAL DATA

MODEL	VT-6147
SKU	2166251, 2166261
WATTS	40W
LUMENS	4400LM
BEAM ANGLE	110°
CRI	≥80
DF	≥0.9
IP RATING	IP20
BODY TYPE	FE + PP
LONG LIFE	25,000 Hours
ON/OFF CYCLE	15,000 Times
OPERATION TEMPERATURE	-20 to +40°C
DIMENSION	1195x295x30mm
INPUT VOLTAGE	AC:220-240V,50/60Hz



21 IN
RECESSED
OR
SURFACE

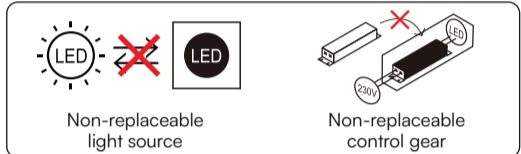
03 YEAR
WARRANTY*

INTRODUCTION & WARRANTY

Thank you for selecting and buying V-TAC product. V-TAC will serve you the best. Please read these instructions carefully before starting the installing and keep this manual handy for future reference. If you have any another query, please contact our dealer or local vendor from whom you have purchased the product. They are trained and ready to serve you at the best. The warranty is valid for 3 years from the date of purchase. The warranty does not apply to damage caused by incorrect installation or abnormal wear and tear. The company gives no warranty against damage to any surface due to incorrect removal and installation of the product. The products are suitable for 10-12 Hours Daily operation. Usage of product for 24 Hours a day would void the warranty. This product is warranted for manufacturing defects only.

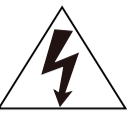
WARNING

- Please make sure to turn off the power before starting the installation.
- The light source of this luminaire is not replaceable, when the light source reaches its end of life the whole luminaire should be replaced.
- If the external flexible cable or cord of this luminaire is damaged, it shall be exclusively replaced by the manufacturer or his service agent or a similar qualified person in order to avoid a hazard.
- Proper grounding should be ensured throughout the installation.
- Installation should only be done by a certified electrician.
- For Indoor use only.



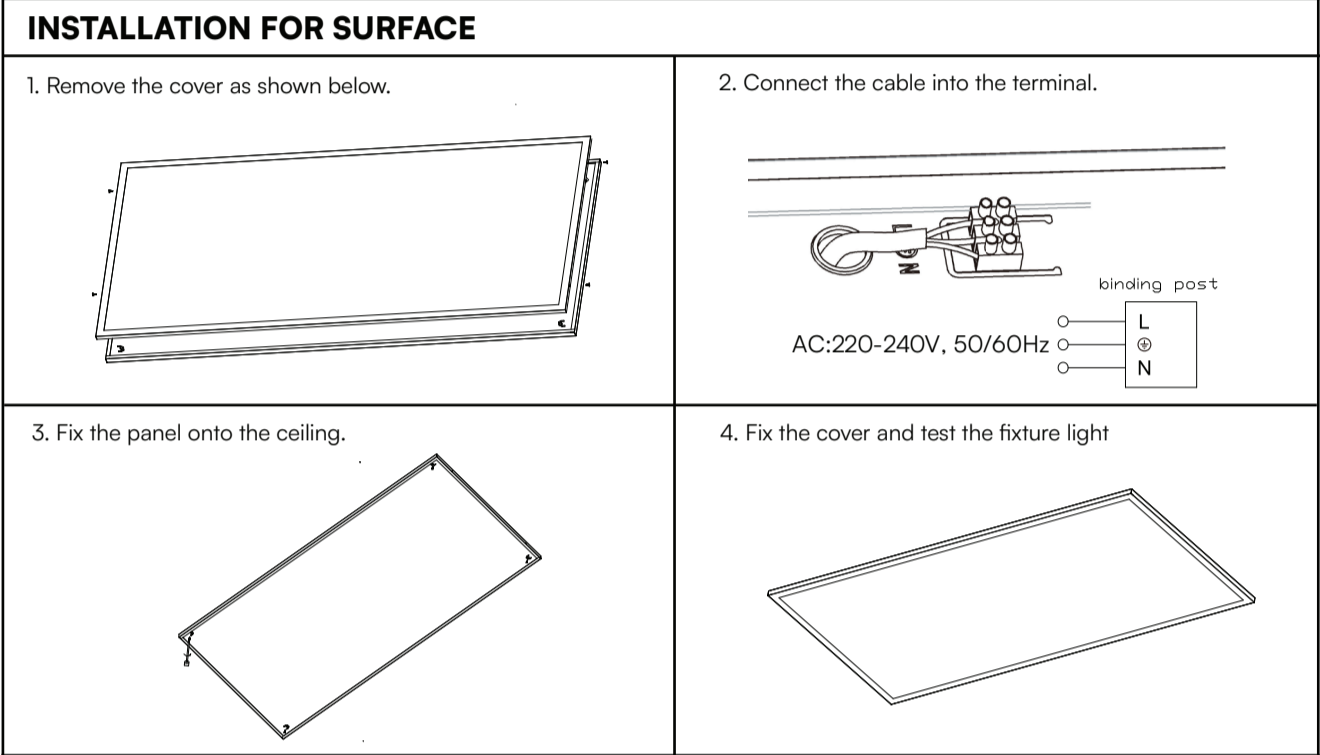
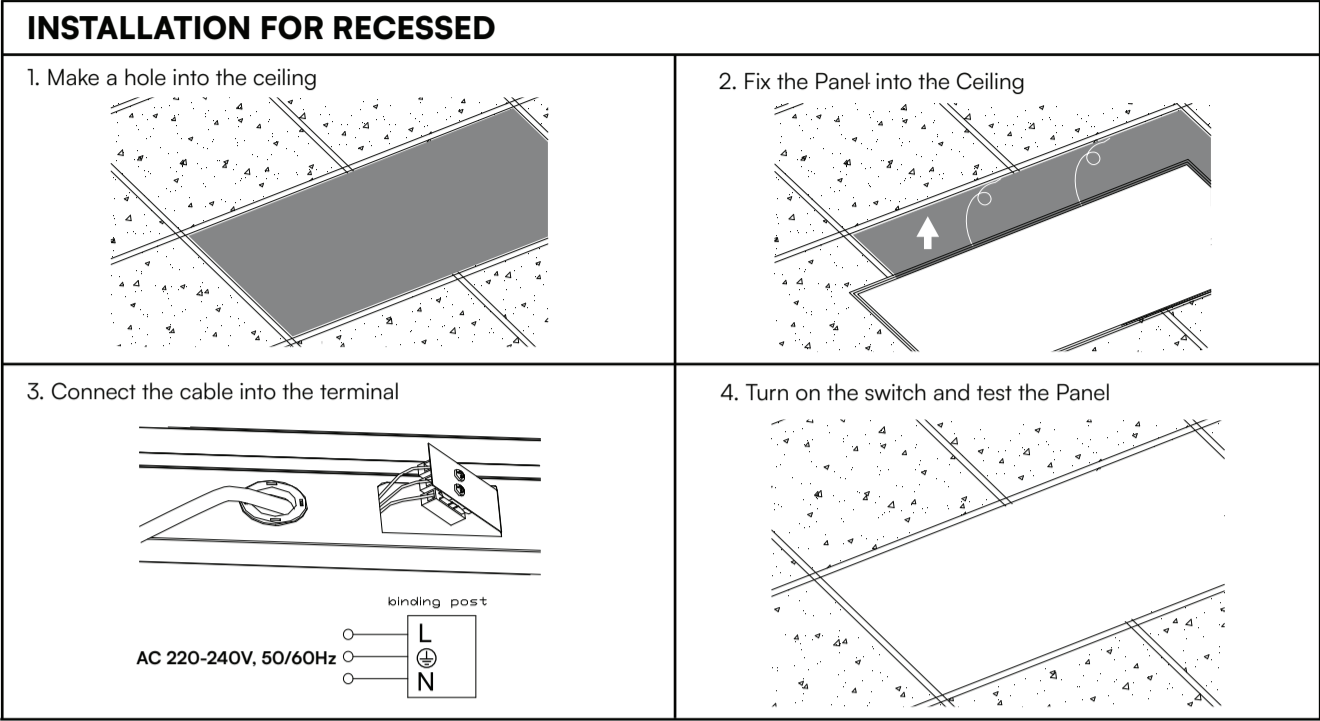
IN CASE OF ANY QUERY/ISSUE WITH THE PRODUCT, PLEASE REACH OUT TO US AT: SUPPORT@V-TAC.EU
FOR MORE PRODUCTS RANGE, INQUIRY PLEASE CONTACT OUR DISTRIBUTOR OR NEAREST
DEALERS. V-TAC EUROPE LTD. BULGARIA, PLOVDIV 4000, BUL.L.KARAEVLOW 9B

This marking indicates that this product should not be disposed of with other household wastes.



Caution, risk of electric shock.

Luminaires not suitable for covering with thermally insulating material.



[FR] INTRODUCTION & GARANTIE

Merci d'avoir choisi et acheté un produit à V-TAC. V-TAC vous offrira le meilleur. Veuillez lire attentivement ces instructions avant de commencer l'installation et conservez ce manuel à portée de main pour référence ultérieure. Si vous avez d'autres questions, veuillez contacter notre distributeur ou le fournisseur local auprès duquel vous avez acheté le produit. Ils sont formés et prêts à vous servir au mieux. La garantie est valable pour une période de 3 ans à compter de la date d'achat. La garantie ne s'applique pas à des dommages causés par une installation incorrecte ou une usure anormale. La société ne donne aucune garantie pour des dommages causés à une surface en raison d'un enlèvement et d'une installation incorrects du produit. Les produits sont convenableis pour une exploitation quotidienne de 10-12 heures. L'utilisation du produit pendant 24 heures par jour annule la garantie. Ce produit est couvert par une garantie pour des défauts de fabrication seulement.

- ATTENTION:**
- COUPER l'électricité avant de commencer!
- L'installation doit être effectuée par un electricien certifié seulement
- Une mise à terre appropriée doit être assurée au cours de l'installation.

INSTALLATION ENCASTRÉE

- Percez un trou dans le plafond.
- Fixez le panneau dans le plafond.
- Raccorder le câble à la borne.
- Allumez l'interrupteur et testez le panneau

INSTALLATION DE SURFACE

- Retirer le couvercle comme indiqué ci-dessous.
- Raccorder le câble à la borne.
- Fixer le panneau au plafond.
- Fixer le couvercle et vérifier si l'installation fonctionne

[DE] EINFÜHRUNG UND GEBRAUCHSANWEISUNG

Wir danken Ihnen, dass Sie ein V-TAC ausgesucht und gekauft haben. V-TAC wird Ihnen die besten Dienste erweisen. Lesen Sie, bitte, diese Gebrauchsanweisung vor der Montage aufmerksam durch und halten Sie sie für Auskünfte in der Zukunft parat. Sollten Sie weitere Fragen haben, kontaktieren Sie, bitte, unseren lokalen Händler oderVerkäufer, von dem Sie das Produkt gekauft haben. Sie sind ausgebildet und bereit Sie auf die bestmögliche Art und Weise zu unterstützen. Die Gewährleistungsfrist beträgt 3 Jahre ab dem Kaufdatum. Die Gewährleistung bezieht sich nicht auf Schäden, die durch unsachgemäße Montage oder ungewordene Abnutzung und Verschleiß verursacht worden sind. Das Unternehmen gewährt keine Garantie für durch unsachgemäßen Produktbau oder unsachgemäße Montage entstandene Schäden an jeglichen Oberflächen. Die Produkte sind für eine Nutzung von bis zu 10-12 Stunden täglich geeignet. Eine tägliche, 24-stündige Nutzung schließt die Gewährleistung aus. Diese Gewährleistung gilt nur für Herstellungsmängel.

ACHTUNG:

- Bevor Sie beginnen, schalten Sie den Strom aus!
- Die Installation sollte nur von einem zertifizierten Elektriker durchgeführt werden
- Während der gesamten Installation muß eine ordnungsgemäße Erdung gewährleistet sein.

MONTAGE ZUM EINBAU

- Bohren Sie ein Loch in die Decke
- Befestigen Sie das Panel in der Decke
- Schließen Sie das Kabel an das Terminal an.
- Stellen Sie den Schalter auf "ON" und führen Sie Panel-Tests durch.

MONTAGE AUF EINE OBERFLÄCHE

- Entfernen Sie die Abdeckung wie unten gezeigt.
- Schließen Sie das Kabel an das Terminal an.
- Befestigen Sie die Platte an der Decke.
- Befestigen Sie die Abdeckung und testen Sie die Deckenlampe.

WICHTIGE HINWEISE:

- Elektro- und Elektronikgeräte, die zu Abfall geworden sind, werden als Altgeräte bezeichnet. Altgeräte dürfen nicht mit anderem Hausmüll entsorgt werden.
- Besitzer von Altgeräten am Ende der Nutzungsdauer müssen das Gerät bei den von den öffentlichen Entsorgungsträgern oder Händlern eingerichteten Sammelstellen zurückgeben. Diese Rückgabe ist für Sie mit keinem Kosten verbunden.
- Besitzer von Altgeräten sind verpflichtet, Lampen vor der Rückgabe zerstörungsfrei aus dem Altgerät zu entfernen.



- Das Symbol „Gekreuzte Mülltonnen“ weist darauf hin, dass dieses Produkt nicht mit dem anderen Hausmüll entsorgt werden darf und am Ende seiner Lebensdauer vom unsortierten Hausmüll getrennt gesammelt werden muss.
- Bei der Entsorgung von Elektrogeräten auf Deponien oder Halden können Schadstoffe ins Grundwasser gelangen und in die Nahrungskette gelangen und Ihre Gesundheit und Ihr Wohlbefinden schädigen.
- Unter folgendem Link gelangen Sie zum Online-Verzeichnis der Sammel- und Rückgabestellen: <https://www.ear-sys-tem.de/ear-verzeichnis/sammel-und-ruecknahmestellen>

[BG] ВЪВЕДЕНИЕ И ГАРАНЦИЯ

Благодарим ви, че избрахте и закупихте продукт на Ви-Тек (V-TAC). Ви-Тек (V-TAC) ще ви послужи по най-добрия възможен начин. Моля прочетете тези инструкции внимателно преди инсталация и съхранявайте ръководството за бъдещи справки. Ако имате други въпроси, моля свържете се с нашия дилър или с местния търговец, от който сте закупили продукта. Те са обучени и са готови да ви послужат по най-добрия начин. Гаранцията е валидна за период от 3 години след датата на закупуване. Гаранцията не се прилага по отношение на щети, причинени поради неправилен монтаж или необичайно износване. Дръжте го в безопасност и не предоставяте гаранция срещу щети по какъвто и да е похват поради неправилното отстраняване и монтаж на продукта. Продуктите са подходящи за 10-12 часа експлоатация на ден. Експлоатацията на продукт в продължение на 24 часа води до обезсилване на гаранцията. Гаранцията за този продукт се дава само за производствени дефекти.

ИЗСКВАНЕ ЗА ИНСТАЛАЦИЯ:

- Инсталацията да се извършва само от сертифициран електротехник
- Изключете захранването преди да инсталирате прикрепащото устройство
- По време на инсталацията трябва да бъде гарантирано надлежно заземяване.

ВГРАДЕНА ИНСТАЛАЦИЯ

- Пробийте отвор в тавана
- Фиксирайте панела в тавана
- Свържете кабела с клемата.
- Поставете ключа в позиция „Включено“ (ON) и проведете изпитвания на панела.

[HR] UVOD I JAMSTVO

Hvala vam, što ste odabrali i kupili tvrtke Vi-Tek (V-TAC). Vi-Tek (V-TAC) će vam poslužiti na najbolji mogući način. Molimo, pažljivo pročitate ove upute prije instalacije i spremite upute za buduću uporabu. Ako imate dodatnih pitanja, molimo obratite se našempro- davaču ili lokalnom trgovcu gdje ste kupili ovaj proizvod. Oni su osposobljeni i spremni vam pomognu na najbolji način. Jamstvo za ovaj proizvod vrijedi za razdoblje od 3 godine, računajući od dana kupnje. Jamstvo se ne odnosi na šteti, nastalu nepravilnom ugradnjom ili neobичajenim habanjem. Tvrtka ne jamči za štete koje nastanu po bilo kojoj površini proizvoda, zbog nepravilne demontaže odnosno i ugradnje proizvoda. Ovi proizvodi su prikladni za 10-12 sati rada dnevno. Uporaba proizvoda 24 sata dnevno čini ovo jamstvo nevažeće. Jamstvo za ovaj proizvod donosi je samo za nedostatke koji su nastali samo tijekom njegove proizvodnje.

OPREZ

- ISKLJUČITE struju prije nego što počnete ugradnju!
- Ugradnju može obaviti samo stručni električar
- Tijekom ugradnje morate osigurati odgovarajuće uzemljenje.

UGRAĐENA INSTALACIJA

- Probušite rupe u plafonu.
- Pričvrstite ploču na plafon.
- Priključite kabel na rednu klemu.
- Uključite prekidač i testirajte Ploču.

[PT] INTRODUÇÃO E GARANTIA

Agradecemos que escolheu e adquiriu o produto da V-TAC. A V-TAC irá servir-lhe da melhor maneira possível. Por favor, leia atentamente estas instruções antes da instalação e mantenha este manual para referência no futuro. Se tiver outras dúvidas, entre em contacto com o nosso revendedor ou comerciante local de quem adquiriu o produto. Eles são formados e estão prontos para lhe serem úteis da melhor maneira possível. A garantia é válida por um período de 3 anos a partir da data de compra. A garantia não se aplica a danos causados devido a uma instalação incorrecta ou desgaste involgar. A empresa não dá nenhuma garantia por danos de qualquer superfície devido à inadequada remoção e instalação do produto. Os produtos são apropriados para exploração durante 10-12 horas por dia. A exploração do produto durante 24 horas leva à invalidação da garantia. Este produto tem uma garantia apenas para defeitos de fabricação.

ATENÇÃO

- DESLIGAR a alimentação antes de iniciar!
- A instalação só pode ser feita por electricista autorizado.
- O aterramento adequado deve ser assegurado durante toda a instalação.

INSTALAÇÃO ENCASTRADA

- Faça um furo no tecto
- Fixe o painel no tecto
- Conecte o cabo ao terminal.
- Ponha o interruptor da alimentação na posição Ligado (ON) e faça ensaios do painel.

INSTALAÇÃO DE SUPERFÍCIE

- Remova a tampa conforme mostrado abaixo.
- Ligue o cabo ao terminal.
- Fixe o painel no teto.
- Fixe a tampa e teste a luz do aparelho.

[ES] INTRODUCCIÓN Y GARANTÍA

Le agradecemos que ha elegido y adquirido la V-TAC. V-TAC le servirá del mejor modo posible. Pedimos que antes de comenzar la instalación lea atentamente las presentes instrucciones y las guarde en un lugar adecuado para consultas próximas. En caso de dudas o preguntas, póngase, por favor, en contacto con el representante o administrador más cercano de quien ha comprado el producto. Él será debidamente instruido y dispuesto para atenderle de la mejor manera posible. La garantía tendrá una duración de 3 años, contados a partir de la fecha de la compra. La garantía no será aplicable a daños ocasionados por instalación incorrecta o gasto inhabitual. La empresa no otorgará garantía para daños de superficies de cualquier tipo generados por su eliminación e instalación incorrectas. Los productos tendrán explotación adecuada durante unas 10-12 horas diarias. La explotación de 24 horas diarias llevará a la anulación de la garantía. La garantía cubrirá solo defectos de producción de fábrica.

CUIDADO

- ¡Apague la electricidad antes de comenzar!
- Que se instale solamente por electricista certificado
- Se debe garantizar una conexión a tierra adecuada durante la instalación.

INSTALACIÓN EMPOTRADA

- Haga un agujero en el techo
- Fije el Panel en el techo
- Conecte el cable al terminal.
- Ponga el interruptor en posición “Encendido” (ON) y pruebe el Panel.

INSTALACIÓN DE SUPERFICIE

- Retire la cubierta como se muestra a continuación.
- Conecte el cable al terminal.
- Fije el panel en el techo.
- Fije la cubierta y pruebe la lámpara del aparato.

[HU] BEVEZETÉS ÉS GARANCIA

Köszönjük, hogy választotta és megvásárolta a V-TAC terméket. V-TAC nyújtja Önnek a legjobb szolgáltatást. Kérjük, a szerelés előtt figyelmesen olvassa el ezeket az utasításokat és ővja ezt a kézikönyvet későbbi használatra. Ha további kérdései vannak, kérjük, forduljon forgalmazójához vagy helyi eladójához, akitől megvásárolta a terméket. Ők képzettek és készek a legjobb szolgálatra. A jótállás a vásárlás napjától számítva 3 évig érvényes. A garancia nem vonatkozik a helytelen szerelés vagy az abnormális kopás okozta károkra. A cég nem vállal semmilyen garanciát a felület károsodásáért, a termék helytelen eltávolításáért és szereléséért. A termékek 10-12 órás napi üzemeltetésre alkalmasak. A termék 24 órás felhasználása érvényteleníti a garanciát. Ez a termék garanciája csak a gyártási hibákra vonatkozik.

FIGYELEM

- KAPCSOLJA KI a villamos ellátást a kezdet előtt!
- Csak szakképzett villanyszerelő szerelje fel.
- A szerel;s során biztosítani kell a megfelelő földelést.

SÜLLYESZTETT TELEPÍTÉS

- Fúrjon lyukat a mennyezetre
- Rögzítse a panelt a mennyezetre
- Csatlakoztassa a kábelt a huzalkapocshoz.
- Kapcsolja be a kapcsolót, és próbálja meg a panelt.

FELÜLETI TELEPÍTÉS

- Távolítsa el a fedelet az ábrán látható módon.
- Csatlakoztassa a kábelt a huzalkapocshoz.
- Rögzítse a panelt a mennyezetre.
- Rögzítse a fedelet és tesztelje a lámpatest fényét.

[IT] INTRODUZIONE E GARANZIA

Grazie per aver scelto e acquistato il prodotto della V-TAC. La V-TAC Le servirà nel miglior modo possibile. Si prega di leggere attentamente queste istruzioni prima di iniziare l'installazione e di conservare questo manuale a portata di mano per riferimenti futuri. In caso di qualunque altra domanda si prega di contattare il nostro rivenditore o il distributore locale da chi è stato acquistato il prodotto. Loro sono addestrati e pronti a servirLa nel miglior modo possibile. La garanzia è valida per 3 anni dalla data d'acquisto. La garanzia non si applica ai danni provocati dall'installazione errata o dall'usura anomala. L'azienda non fornisce alcuna garanzia per danni a qualsiasi superficie a causa della rimozione e dell'installazione errata del prodotto. I prodotti sono adatti per 10-12 ore di funzionamento quotidiano. L'utilizzo del prodotto per 24 ore al giorno annulla la garanzia. La garanzia di questo prodotto è valida soltanto per difetti di fabbricazione.

ATTENZIONE

- Spegnere l'elettricità prima di iniziare!
- L'installazione deve essere eseguita soltanto da un elettricista certificato.
- Durante l'installazione, deve essere garantita una messa a terra adeguata.

INSTALLAZIONE AD INCASSO

- Fare i fori nel soffitto.
- Fissare il pannello al soffitto
- Collegare il cavo al terminale.
- Accendere l'interruttore e testare il pannello.

INSTALLAZIONE DI SUPERFICIE

- Rimuovere il coperchio come mostrato di seguito.
- Collegare il cavo al terminale.
- Fissare il pannello al soffitto.
- Fissare il coperchio e controllare se la luce del dispositivo funziona.

[PL] WSTĘP I GWARANCJA

Dziękujemy za wybór i zakup produktu V-TAC. V-TAC będzie Ci służył najlepiej. Proszę przeczytać tę instrukcję uważnie przed przystąpieniem do zainstalowania i zachować ją do użytku w przyszłości. Jeśli masz jakieś pytania, proszę skontaktować się z naszym Przedstawicielem lub z dystrybutorem, od którego kupiłeś produkt. Oni są przeszkoleni i gotowi udzielić Ci pomocy. Gwarancja ważna jest 3 lata od zakupu. Gwarancja nie obejmuje uszkodzeń wynikających z niewłaściwego zainstalowania lub nadwycieczanego zużycia. Spółka nie ponosi odpowiedzialności za ewentualne szkody spowodowane na powierzchniach podczas instalacji lub deinstalacji. Łączny czas świecenia opraw w ciągu doby nie może przekroczyć 10-12 godzin, 24-godzinna eksploatacja produktu prowadzi do unieważnienia gwarancji. Gwarancja obejmuje jedynie wady powstałe z przyczyn tkwiących w produkcie.

UWAGA

- WYŁĄCZYĆ zasilanie przed przystąpieniem do instalacji!
- Instalacja powinna być wykonywana wyłącznie przez elektrotechnika posiadającego certyfikat.
- Podczas całej instalacji należy zapewnić prawidłowe uzemnienie.

INSTALACJA WBUDOWANA

- Wywierć otwór w suficie.
- Ustabilizuj panel na suficie.
- Podłączyc kabel do zacisku.
- Ustaw kluczyk w pozycji “włączona” (ON) i przeprowadź badanie.

INSTALACJA NA POWIERZCHNI

- usunąć pokrywe w sposób wskazany poniżej.
- Podłączyc kabel do zacisku.
- Zamocować panel na suficie.
- Zamocować pokrywe i sprawdzić oprawę oświetleniową.

[EL] ΕΙΣΑΓΩΓΗ - ΕΓΓΥΗΣΗ

Σας ευχαριστούμε για το ότι επιλέξατε και αγοράσατε το προϊόν της Vi-TAK(V-TAC). Η Vi-TAK (V-TAC) θα σας εξυπηρετήσει με τον καλύτερο δυνατό τρόπο. Παρακαλούμε να διαβάσετε προσεκτικά τις οδηγίες μας προτού τοποθετήσετε και διατηρήστε τις οδηγίες για τη μετέπειτα ενημέρωση σας. Αν έχετε άλλα ερωτήματα και απορίες, παρακαλούμε να έλαθε σε επαφή με τον προμηθευτή μας ή με τον εγκχώριο έμπορο από τον οποίο αγοράσατε το προϊόν. Αυτοί εκπαιδευτήκαν κατάλληλα και είναι πρόθυμοι να σας εξυπηρετήσουν με τον καλύτερο τρόπο. Η εγγύηση ισχύει για περίοδο 3 έτων από την ημερομηνία της αγοράς. Η εγγύηση δεν παρέχει εγγύηση για ζημιές σε οποιαδήποτεεπιφάνεια εξαιτίας της λάθος αναμόρφωσης ή τοποθέτησης του προϊόντος. Τα προϊόντα είναι κατάλληλα για χρήση 10-12 ωρών την ημέρα. Η χρήση του προϊόντος επί 24 ώρες έχει ως αποτέλεσμα την ακώρευση της εγγύησης. Η εγγύηση του προϊόντος αφορά μόνο τα ελαττώματα της παραγωγής.

ΠΡΟΣΟΧΗ

- ΚΛΕΙΣΤΕ την ηλεκτροδότηση προτού αρχίσετε!
- Η εγκατάσταση να γίνεται μόνο από αδειούχο ηλεκτρολόγο.
- Κατό την τοποθέτηση πρέπει να εξασφαλιστεί η δέουσα γείωση.

ΕΝΣΩΜΑΤΩΜΕΝΗ ΕΓΚΑΤΑΣΤΑΣΗ

- Διατηρήστε ένα άνοιγμα στην οροφή
- Στοθεροποιήστε το πλαίσιο στην οροφή
- Συνδέστε το καλώδιο.
- Βάλτε το κλειδί στη θέση „Λειτουργεί“ (ON) και κάντε τεστ του πόνελ.

[RO] INTRODUCERE, GARANȚIA

Vă mulțumim că ați ales și v-ați cumpărat acest produs de V-TAC. V-TAC vă va fi de un mare folos, utilizându-l în modul cel mai potrivit posibil. Vă rugăm să citiți aceste instrucțiuni cu atenție, înainte să începeți instalarea, și păstrați-le pentru că s-ar putea să fie necesar să le recitiți. Dacă aveți și alte întrebări, luați legătură cu dealer-ul nostru sau cu comerciantul de la care v-ați achiziționat produsul. Aceștia sunt bine instruiți și întotdeauna sunt disponibili să vă servească în modul cel mai bun posibil. Garanția este valabilă pe un termen de 3 ani din data achiziționării produsului. Garanția însă nu se aplică cu privire la daunele cauzate de instalare incorectă sau care rezultă din uzura anormală de utilizare. Societatea nu acordă garanție pentru daune produse pe suprafețe, indiferent de tipul acestora, care se datorează îndepărtării sau montării incorecte a produsului. Aceste produse sunt potrivite pentru exploatare continuă timp de 10-12 ore pe zi. Exploatarea produsului timp de 24 de ore fără întrerupere, poate duce la pierderea garanției. Pentru acest produs, garanția se acordă numai pentru defecte de fabricație.

ATENȚIE

- DECONECTAȚI alimentarea cu energie electrică înainte să începeți instalarea!
- Instalarea trebuie executată numai de către un electrician certficat.
- În timpul instalării, trebuie asigurată o bună legare la pământ.

INSTALAȚIE INCORPORATĂ

- Faceți o deschizătură în tavan
- Fixați panoul pe tavan
- Conectați cablul la clemă.
- Puneți cheia de contact în poziția „Conectat” (ON) și testați panoul.

[CZ] ÚVOD A ZÁRUKA

Děkujeme, že jste si vybrali a koupili výrobek firmy V-TEK (V-TAC). V-TEK (V-TAC) vám nabízí ty nejlepší výrobky. Před zahájením instalace si prosím pečlivě přečtěte tyto pokyny a uschovejte si tento návod pro budoucí použití. Pokud máte další dotazy, obraťte se na našeho prodejce nebo místního obchodního zástupce, od kterého jste výrobek zakoupili. Oni jsou vyškoleni a jsou vám k dispozici pro všechny vaše potřeby. Záruka je platná po dobu 3 let od data zakoupení. Záruka se nevztahuje na škody způsobené nesprávnou instalací nebo atypickým opotřebením. Společnost neposkytuje záruku na poškození na jakémkoliv povrchu kvůli neodbornému odstranění a instalaci výrobku. Výrobky jsou vhodné pro 10-12 hodin každodenní využití. Používání výrobku během 24 hodin denně ruší platnost záruky. Výrobek má záruku pouze pro výrobní vady.

POZOR

- VYPNĚTE elektřinu, než začnete!
- Instalujte pouze kvalifikovaný elektrikář
- Po celou dobu instalace musí být zajištěno řádné uzemnění.

VESTAVĚNÁ INSTALACE

- Vytvořte otvor do stropu
- Fixujte panel do stropu
- Připojte kabel k terminálu
- Zapněte přepínač a otestujte panel

POVRCHOVÁ MONTÁŽ

- Odstraňte kryt, jak je ukázáno níže.
- Připojte kabel k terminálu.
- Upevněte panel na stropu.
- Vložte kryt a otestujte lampu.