

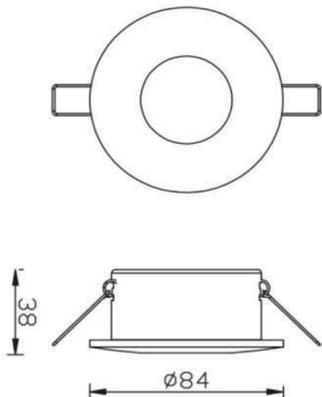
INSTALLATION INSTRUCTION

SPOTLIGHT FITTING VT-787RD



SKU: 3613

SKU: 3614

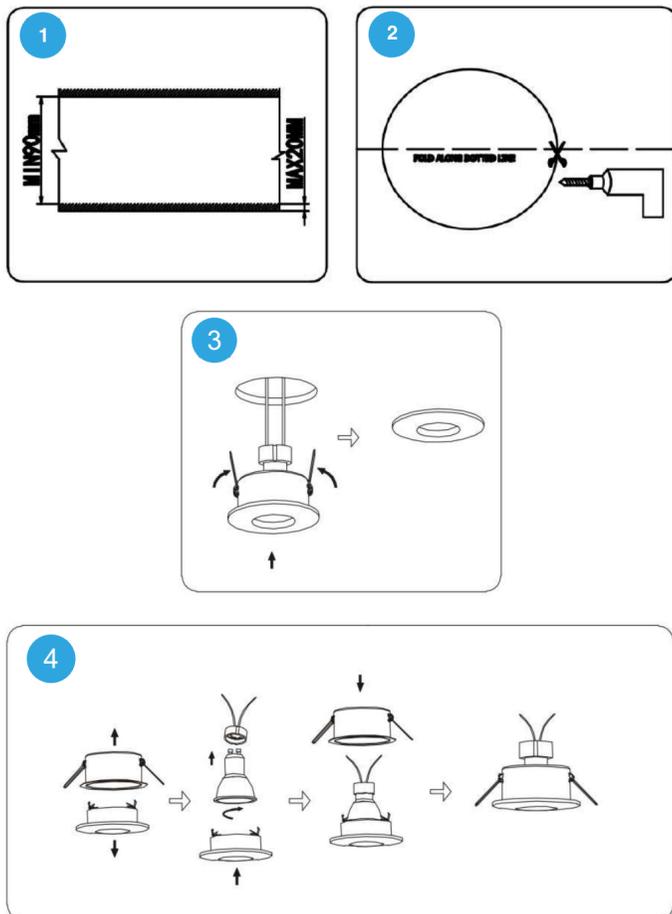


TECHNICAL DATA:

SKU No.	3613, 3614
Unit Color	White
Holder	GU10
Protection Rating	IP20
Unit size	84x38mm

2 YEARS WARRANTY

INSTALLATION DIAGRAM:



EN INTRODUCTION & WARRANTY
Thank you for selecting and buying V-TAC product. V-TAC will serve you the best. Please read these instructions carefully before starting the installing and keep this manual handy for future reference. If you have any other query, please contact our dealer or local vendor from whom you have purchased the product. They are trained and ready to serve you at the best.

The warranty is valid for 2 years from the date of purchase. The warranty does not apply to damage caused by incorrect installation or abnormal wear and tear. The company gives no warranty against damage to any surface due to incorrect removal and installation of the product. This product is warranted for manufacturing defects only.

INSTALLATION INSTRUCTION

- Switch off the power.
- Ensure that the void depth is minimum 90mm and the thickness of the ceiling is maximum 20mm. (Pic 1)
- Cut a hole using an appropriate tool according to the cut-out size.
- Push the spring clips upwards and fit into ceiling hole (picture 4), ensure the product is sitting properly in hole.
- Fit the bulb to the lamp holder, insert and turn clockwise till it stops.
- Clip the bulb in the back of the bezel. (Pic 4)
- Switch on the power if above steps done properly without any mistakes.
- Screw size for earth wire is M3*5mm.

FR INTRODUCTION & GARANTIE
Merci d'avoir choisi et acheté un produit V-TAC. V-TAC vous offrira le meilleur. Veuillez lire attentivement ces instructions avant de commencer l'installation et conservez ce manuel à portée de main pour référence ultérieure. Si vous avez d'autres questions, veuillez contacter notre distributeur ou le fournisseur local auprès duquel vous avez acheté le produit. Ils sont formés et prêts à vous servir au mieux.

La garantie est valable pour une période de 2 ans à compter de la date d'achat. La garantie ne s'applique pas à des dommages causés par une installation incorrecte ou un usage anormal. La société ne donne aucune garantie pour des dommages causés à une surface en raison d'un enlèvement et d'une installation incorrects du produit. Ce produit est couvert par une garantie pour des défauts de fabrication seulement.

INSTALLATION

- Coupez l'alimentation électrique.
- S'assurer que la profondeur de l'espace vide est au moins 90 mm et l'épaisseur du plafond est au maximum 20 mm. (Image 1)
- Découper un trou à l'aide d'un outil approprié selon la taille de la découpe.
- Pousser les attaches à ressort vers le haut et intégrer dans le trou au plafond (image 4), s'assurer que le produit est assis correctement dans le trou.
- Monter l'ampoule à la douille, insérer et tourner dans le sens des aiguilles d'une montre jusqu'à ce qu'elle s'arrête.
- Mettre l'ampoule à l'arrière de la lunette. (Image 4)
- Mettre sous tension si les étapes ci-dessus ont été réalisées correctement sans aucune faute. La taille de la vis pour le conducteur de terre est M3*5mm.

DE EINFÜHRUNG UND GEBRAUCHSANWEISUNG
Wir danken Ihnen, dass Sie ein V-TAC LED-Produkt ausgewählt und gekauft haben. V-TAC wird Ihnen die besten Dienste erweisen. Lesen Sie, bitte, diese Gebrauchsanweisung vor der Montage aufmerksam durch und halten Sie sie für Auskünfte in der Zukunft parat. Sollten Sie weitere Fragen haben, kontaktieren Sie, bitte, unseren lokalen Händler oder Verkäufer, von dem Sie das Produkt gekauft haben. Sie sind ausgebildet und bereit Sie auf die bestmögliche Art und Weise zu unterstützen.

Die Gewährleistungsfrist beträgt 2 Jahre ab dem Kaufdatum. Die Gewährleistung bezieht sich nicht auf Schäden, die durch unsachgemäße Montage oder ungewöhnliche Abnutzung und Verschleiß verursacht worden sind. Das Unternehmen gewährt keine Garantie für durch unsachgemäßen Abbau oder unsachgemäße Montage entstandene Schäden an jeglichen Oberflächen. Diese Gewährleistung gilt nur für Herstellungsängel.

Installationsanforderungen/ Anleitung

- Schalten Sie den Strom aus.
- Stellen Sie sicher, dass die Hohlraumtiefe mindestens 90 mm beträgt und die Dicke der Decke maximal 20 mm beträgt. (Bild 1)
- Schneiden Sie ein Loch mit einem geeigneten Werkzeug entsprechend der Ausschnittgröße.
- Drücken Sie die Federklammern nach oben und passen Sie sie in das Deckenloch (Abbildung 4), stellen Sie sicher, dass das Produkt ordnungsgemäß im Loch sitzt.
- Bringen Sie die Glühlampe an der Lampenfassung an, setzen Sie sie ein und drehen Sie sie bis zum Anschlag im Uhrzeigersinn.
- Setzen Sie die Glühlampe an der Rückseite der Einfassung ein. (Abbildung 4)
- Schalten Sie die Stromversorgung ein, wenn die obigen Schritte korrekt und fehlerfrei ausgeführt wurden.
- Die Größe der Erdungsschraube beträgt M3 * 5mm.

BG ВЪВЕДЕНИЕ И ГАРАНЦИЯ
Благодарим ви, че избрахте и закупихте светодиодния продукт на Ви-Тек (V-TAC). Ви-Тек (V-TAC) ще ви послужи по най-добрия възможен начин. Моля прочетете тези инструкции внимателно преди инсталация и съхранявайте ръководството за бъдеща справка. Ако имате други въпроси, моля свържете се с нашия дилър или с местния търговец, от който сте закупили продукта. Те са обучени и са готови да ви послужат по най-добрия начин.

Гаранцията е валидна за период от 2 години след датата на закупуване. Гаранцията не се прилага по отношение на щети, причинени поради неправилна монтаж или необичайно използване. Дружеството не предоставя гаранция срещу щети по каквато и да е повърхност поради неправилно отстраняване и монтаж на продукта. Гаранцията за този продукт се дава само за производствени дефекти.

BG ИНСТРУКЦИИ ЗА ИНСТАЛАЦИЯ
• Изключете захранването.
• Уверете се, че размера на празното пространство е минимум 90mm и дебелината на тавана е максимум 20mm. (Изображение 1)
• Изрежете отвор като използвате надлъжния инструмент съгласно размера на профила.
• Притиснете отворите на пружината нагоре и поставете в отвора на тавана (фигура 4), уверете се, че продукта е поставен правилно в отвора.
• Приклучете крушката към държателя на лампата, поставете и завъртете в посока на часовниковата стрелка, докато спре.
• Поставете крушката в задната част на панела. (Фигура 4)
• Изключете захранването, ако горещосенствителни съпънки са осъществени правилно без каквито и да е грешки.
• Размерът на винта за заземяване е M3*5mm.

HRV UVOD I JAMSTVO
Hvala vam, što ste odabrali i kupili svjetiljku tvrtke Vi-Tek (V-TAC). Vi-Tek (V-TAC) će vam poslužiti na najbolji mogući način. Molimo pažljivo pročitate ove upute prije instalacije i spremite upute za buduću uporabu. Ako imate dodatnih pitanja, molimo obratite se našem prodavaču ili lokalnom trgovcu gdje ste kupili ovaj proizvod. Oni su osposobljeni i spremni vam pomoći na najbolji način.

Jamstvo za ovaj proizvod vrijedi za razdoblje od 2 godine, računajući od dana kupnje. Jamstvo se ne odnosi na štetu, nastalu nepravilnom ugradnjom ili neobičajnim habanjem. Tvrtka ne jamči za štetu koje nastanu po bilo kojoj površini proizvoda, zbog nepravilne demontaže odnosno i ugradnje proizvoda. Jamstvo za ovaj proizvod dana je samo za nedostatke koji su nastali samo tijekom njegove proizvodnje.

UPUTE ZA UGRADNJU

- Isključite napajanje.
- Provjerite je li veličina praznog prostora najmanje 90 mm, a debljina stropa najviše 20 mm. (Slika 1)
- Izrežite otvor pomoću odgovarajućeg alata u skladu s veličinom profila.
- Pritisnite staljke opruge prema gore i postavite u otvor u stropu (slika 4), provjerite, dali je proizvod ispravno postavljen u otvor.
- Pričvrstite žarulju na držač svjetiljke, postavite i okrenite u smjeru kazaljke sata, dok se ne zaustavi.
- Postavite žarulju na stražnju dio ploče. (Slika 4)
- Isključite napajanje uokolo su gore navedeni postupci ispravno izvedeni i bez bilo kakvih pogrešaka.
- Veličina vijka za uzemljenje je M3*5mm.

PT INTRODUÇÃO E GARANTIA
Agradecemos que escolheu e adquiriu o produto da V-TAC. A V-TAC irá servir-lhe da melhor maneira possível. Por favor, leia atentamente estas instruções antes da instalação e mantenha este manual para referência no futuro. Se tiver outras dúvidas, entre em contacto com o nosso revendedor ou comerciante local de quem adquiriu o produto. Eles são formados e estão prontos para lhe serem úteis da melhor maneira possível.

A garantia é válida por um período de 2 anos a partir da data de compra. A garantia não se aplica a danos causados devido a uma instalação incorrecta ou desgaste involuntar. A empresa não dá nenhuma garantia por danos de qualquer superfície devido à inadequada remoção e instalação do produto. Este produto tem uma garantia apenas para defeitos de fabricação.

INSTRUÇÕES DE INSTALAÇÃO

- Desligue a alimentação.
- Certifique-se o tamanho do espaço vazio é de 90mm ao mínimo e que a espessura do teto é de 20mm ao máximo. (Imagem 1)
- Corte um buraco usando a ferramenta apropriada de acordo com o tamanho do perfil.
- Pressione os cliques da mola para cima e coloque no buraco no teto (Figura 4), assegure-se que o produto se encontra colocado corretamente no furo.
- Encaixe a lâmpada ao suporte da luminária, coloque e gire no sentido horário até parar.
- Coloque a lâmpada na parte traseira do painel. (Figura 4)
- Ligue a alimentação se os passos indicados acima foram devidamente realizados sem qualquer erro.
- O tamanho do parafuso para aterramento é M3*5mm.

UVOD A ŽÁRUKA

Děkujeme za výběr a nákup produktu V-TAC. V-TAC vám poskytne to nejlepší. Prosim, přečtěte tyto pokyny pečlivě před zahájením instalace a uchovávejte tento manuál v budoucnosti odkaz. Pokud máte nějaký jiný dotaz, obraťte se na nášeho prodejce nebo místní prodejce, od koho jste produkt zakoupili. Jsou vycvičení a připraveni vám sloužit co nejlépe.

Žáruka je platná po dobu 2 let ode dne zakoupení. Žáruka se nevztahuje na poškození způsobené nesprávnou instalací nebo abnormálním opotřebením. Společnost dává ne žáruka na poškození povrchu v důsledku nesprávného odstranění a instalace produktu. Tento výrobek je určen pouze pro výrobní vady.

INSTRUKCIJE NÁVOD

- Vypněte napájení.
- Ujistěte se, že prázdný prostor činí minimálně 90 mm a že tloušťka stropu činí maximálně 20 mm. (Obr. 1.)
- Vytvořte otvor pomocí vhodného nástroje podle velikosti profilu.
- Zatlačte pružinové svorky směrem nahoru a zasuněte do stropního otvoru (obr. 4) a ověřte si, že je výrobek správně uložten do otvoru.
- Vložte žárovku do zadní části panelu. (obr. 4)
- Zapněte napájení, jestliže byly výše uvedené kroky provedeny správně, bez jakýchkoliv chyb.
- Umístěte žárovku do zadní části panelu. (obr. 4)
- Zapněte napájení, jestliže byly výše uvedené kroky provedeny správně, bez jakýchkoliv chyb.
- Velikost šroubu pro zemnicí vodič je M3*5 mm.

HU BEVEZETÉS ÉS GARANCIA
Köszönjük, hogy választotta és megvásárolta a V-TAC terméket. V-TAC nyújtja Önnek a legjobb szolgáltatást. Kérjük, a szerelés előtt figyelmesen olvassa el ezeket az utasításokat és ővja ezt a kézikönyvet későbbi használatra. Ha további kérdései vannak, kérjük, forduljon forgalmazójához vagy helyi eladóhoz, akiktől megvásárolta a terméket. Ők képzettek és készek a legjobb szolgálatra.

A jóállítás a vásárlás napjától számítva 2 évig érvényes. A garancia nem vonatkozik a helytelen szerelés vagy az abnormális kopás okozta károkra. A cég nem vállal semmilyen garanciát a felület károsodásáért, a termék helytelen eltávolításáért és szereléséért. Ez a termék garanciája csak a gyártási hibákra vonatkozik.

FELSZERELÉSI UTASÍTÁS

- Kapcsolja ki a tápellátást.
- Győződjön meg róla, hogy az üreg mélysége minimum 90 mm, és a mennyezet vastagsága legfeljebb 20 mm. (1. kép)
- Vágjon egy nyílást egy megfelelő eszközzel a kivágás méretének megfelelően.
- Tolja fel a rugós kapcsokat felfelé és illeszze a mennyezeti nyílásba (4. ábra), ügyeljen arra, hogy a termék jól illeszkedik a nyílásban.
- Illeszze az izzót a lámpatartóba, helyezze be és fordítsa el az óramutató járásával megegyező irányba, amíg le nem áll.
- Helyezze el az izzót az előlapi hűtőszájon. (4. ábra)
- Kapcsolja be a tápellátást, ha a fenti lépések megfelelően követelt el hibák nélkül.
- Csavar mérte a földeléshez M3*5mm.

INTRODUZIONE E GARANCIA

Grazie per aver scelto e acquistato il prodotto della V-TAC. La V-TAC le servirà nel miglior modo possibile. Si preghi di leggere attentamente queste istruzioni prima di iniziare l'installazione e di conservare questo manuale a portata di mano per riferimenti futuri. In caso di qualunque sua domanda si preghi di contattare il nostro rivenditore o il distributore locale da chi è stato acquistato il prodotto. Loro sono addestrati e pronti a servirlo nel miglior modo possibile.

La garanzia è valida per 2 anni dalla data d'acquisto. La garanzia non si applica ai danni provocati dall'installazione errata o dall'usura anomala. L'azienda non fornisce alcuna garanzia per danni a qualsiasi superficie a causa della rimozione e dell'installazione errata del prodotto. La garanzia di questo prodotto è valida soltanto per difetti di fabbricazione.

ISTRUZIONI PER L'INSTALLAZIONE

- Spegnere l'alimentazione.
- Assicurarsi che la profondità dello spazio vuoto sia di almeno 90 millimetri e che lo spessore del soffitto sia di massimo 20 mm. (Figura 1)
- Tagliare un foro usando uno strumento appropriato in base alla dimensione del taglio.
- Spingere le clip a molla verso l'alto e inserirle nel foro del soffitto (figura 4), assicurarsi che il prodotto sia inserito correttamente nel foro.
- Montare la lampadina al portalampe, inserirla e ruotarla in senso orario fino all'arresto.
- Inserire la lampadina sul retro del pannello. (Figura 4)
- Ripristinare l'alimentazione se i passaggi precedenti sono eseguiti correttamente e senza errori.
- La dimensione della vite di messa a terra è M3*5mm.

INTRODUCERE, GARANTIA

Vă mulțumim că ați ales și ați cumpărat acest produs de iluminat cu diodă al V-TAC. V-TAC vă va fi de un mare folos, utilizându-l în modul cel mai potrivit posibil. Vă rugăm să citiți aceste instrucțiuni cu atenție, înainte să începeți instalarea, și păstrați-le pentru că s-ar putea să fie necesar să le rețineți. Dacă aveți și alte întrebări, luați legătura cu dealer-ul nostru sau cu comerciantul de la care ați achiziționat produsul. Aceștia sunt bine instruiți și întotdeauna sunt dispuși să vă servescă în modul cel mai bun posibil.

Garantia este valabilă pe un termen de 2 ani din data achiziționării produsului. Garanția însă nu se aplică cu privire la daunele cauzate de instalare incorrectă sau rezultă din uzura anormală de utilizare. Societatea nu acordă garanție pentru daune produse pe suprafețe, indiferent de tipul acestora, care se datorează îndepărtării sau montării incorrecte a produsului. Pentru acest produs, garanția se acordă numai pentru defecte de fabricație.

INSTRUCȚIUNI DE INSTALARE

- Deconectai alimentarea electrică;
- Asigurați-vă că dimensiunea spațiului gol este de cel puțin 90 mm, iar grosimea tavanelui este de maxim 20 mm. (Figura 1)
- Tăiați o gaură folosind instrumentul potrivit, în funcție de mărimea profilului.
- Apăsăți în sus scoabele arcuțului și puneți lampa în orificiul de pe tavan (Fig. 4), asigurați-vă că produsul este fixat corect în orificiu.
- Introduceți becul în dispozitivul de susținere a lămpii și rotiți-l în sensul acelor de ceasornic până când se oprește.
- Puneți becul pe ștafetă panoramică. (Fig. 4)
- Dați drumul la alimentarea cu electricitate dacă sunteți siguri că ați realizat toți pașii menționați mai sus fără să omițiți ceva.
- Dimensiunea șurubului de legare la pământ este de M3*5mm.

ΕΙΣΑΓΩΓΗ - ΕΓΓΥΗΣΗ
Σας ευχαριστούμε για το ότι επέλεξατε και αγοράσατε το φωτιστικό προϊόν της V-TAC (V-TAC). Η V-TAC (V-TAC) θα σας εξυπηρετήσει με τον καλύτερο δυνατό τρόπο. Παρακαλούμε να διαβάσετε προσεκτικά τις οδηγίες μας προτού τοποθετήσετε και διατηρήστε τις οδηγίες για τη μετέπειτα ενημέρωσή σας. Αν έχετε άλλα ερωτήματα και ανησυχίες, παρακαλούμε να έλθετε σε επαφή με τον προμηθευτή μας ή με τον τοπικό έμπορο από τον οποίο αγοράσατε το προϊόν. Αυτοί εκπαιδεύθηκαν κατάλληλα και είναι πρόθυμοι να σας εξυπηρετήσουν με τον καλύτερο τρόπο.

Η εγγύηση ισχύει για περίοδο 2 ετών από την ημερομηνία της αγοράς. Η εγγύηση δεν εφαρμόζεται σε ζημιές που προκύπτουν από ακατάλληλη ή ανόμοια χρήση, ή από βλάβες φθοράς. Η εταιρεία δεν παρέχει εγγύηση για ζημιές σε οποιαδήποτε επιφάνεια εξαιτίας της λάθος απομάκρυνσης ή τοποθέτησης του προϊόντος. Η εγγύηση του προϊόντος αφορά μόνο το ελαττωματικό της παραγωγής.

GR ΟΔΗΓΙΕΣ ΓΙΑ ΤΗΝ ΤΟΠΟΘΕΤΗΣΗ
• Διακόψτε την ηλεκτροδότηση.
• Διασφαλίστε ότι οι διαστάσεις του κενού χώρου είναι τουλάχιστον 90 mm και το πάχος της οροφής είναι το πολύ 20 mm. (Εικόναση 1)
• Κόψτε ένα άνοιγμα χρησιμοποιώντας το κατάλληλο εργαλείο, ανάλογα με τις διαστάσεις του προφίλ.
• Πιέστε τους συνδετήρες του ελατηρίου προς τα επάνω και τοποθετήστε στο άνοιγμα της οροφής (Εικόνα 4). Βεβαιωθείτε ότι το προϊόν τοποθετήθηκε σωστά στο άνοιγμα.
• Σύνδεστε τη λάμπα με τη βάση της λάμπας, και στρίψτε τη προς την κατεύθυνση του δείκτη του ρολογιού, ώσπου να σταθώσει.
• Τοποθετήστε τη λάμπα στο πίσω μέρος του πέλμα. (Εικόνα 4).
• Σύνδεστε με την ηλεκτροδότηση, σε περίπτωση που το προαναφερθέν βήματα εκτελέστηκαν σωστά και χωρίς κανένα λάθος.
• Οι διαστάσεις της βίδας της γείωσης είναι M3*5mm.

PO WSTĘP I GWARANCJA
Dziękujemy za wybór i zakup produktu V-TAC. V-TAC będzie Ci służyć najlepiej. Proszę przeczytać te instrukcje uważnie przed przystąpieniem do zainstalowania i zachować ją do użytku w przyszłości. Jeśli masz jakieś pytania, proszę skontaktować się z naszym Przedstawicielem lub z dystrybutorem, od którego kupiłeś produkt. Oni są przeszkoleni i gotowi udzielić Ci pomocy.

Gwarancja ważna jest 2 lata od zakupu. Gwarancja nie obejmuje uszkodzeń wynikających z niewłaściwego zainstalowania lub nadzwyczajnego zużycia. Spółka nie ponosi odpowiedzialności za ewentualne uszkodzenia na powierzchniach podczas instalacji lub demontażu. Gwarancja obejmuje jedynie wady powstałe z przyczyn tkwiących w produkcie.

INSTRUKCJA INSTALACJI

- Wyłącz zasilanie.
- Upewnij się, że wielkość przestrzeni wolnej jest przynajmniej 90mm i grubość sufitu wynosi nie więcej niż 20mm. (Rysunek 1)
- Wytnij otwór zgodnie z wymiarami profilu za pomocą odpowiedniego narzędzia.
- Przynajmniej częściowo sprężynę do góry i umieść w otworze sufitu (rys. 4), upewnij się, że wybór został umieszczony prawidłowo w otworze.
- Przymocuj żarówkę w oprawie lampy, włoż i obróć zgodnie z ruchem wskazówek zegara, aż się zatrzyma.
- Umieść żarówkę w tylnej części panelu. (Rys. 4)
- Włącz zasilanie, jeżeli powyższe kroki zostały wykonane poprawnie, bez błędów.
- Wymiar śruby uzemiającej - M3*5mm.

SP INTRODUCCIÓN Y GARANTIE
La agradeceremos que eligió y adquirió la bombilla de diodos emisores de luz de V-TAC. V-TAC le servirá del mejor modo posible. Pedimos que antes de comenzar la instalación lea atentamente las presentes instrucciones y las guarde en un lugar adecuado para consultas próximas. En caso de dudas o preguntas, póngase, por favor, en contacto con el representante o suministrador más cercano de quien ha comprado el producto. Él será debidamente instruido y dispuesto para atenderle de la mejor manera posible.

La garantía tendrá una duración de 2 años, contados a partir de la fecha de la compra. La garantía no será aplicable a daños ocasionados por instalación incorrecta o gasto inahbitual. La empresa no otorgará garantía para daños de superficies de cualquier tipo generados por su eliminación e instalación incorrectas. La garantía cubrirá sólo defectos de producción de fábrica.

INSTRUCCIONES DE INSTALACION

- Desconecte la corriente.
- Asegúrese de que la profundidad del espacio vacío sea como mínimo de 90 mm y que el espesor del techo sea de 20 mm como máximo. (Foto 1)
- Haga un agujero mediante una herramienta adecuada que corresponda al tamaño del corte.
- Empuje los clips de resorte hacia arriba y encajeles en el orificio del techo (Fig. 4). Asegúrese de que el producto esté insertado correctamente en el orificio.
- Coloque la bombilla en la parte inferior, insértala y gírela en sentido horario hasta que no pueda moverse más.
- Enganche la bombilla en la parte posterior del bisel. (Foto 4)
- Encienda la alimentación si los pasos anteriores han sido realizados correctamente sin ningún error.
- El tamaño del tornillo para el cable de puesta a tierra es M3 * 5 mm.

In case of any query/issue with the product, please reach out to us at:

For More products range, inquiry please contact our distributor or nearest dealers. V-TAC EUROPE LTD
BULGARIA, PLOVDIV 4000, bul@v-tac.com