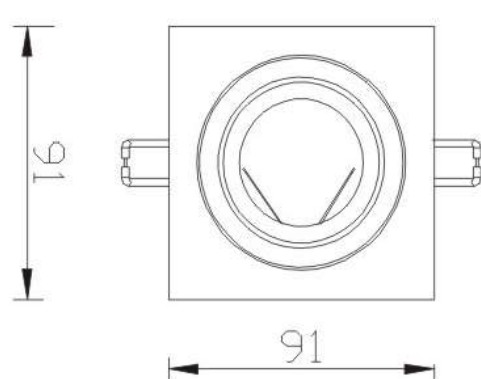


INSTALLATION INSTRUCTION

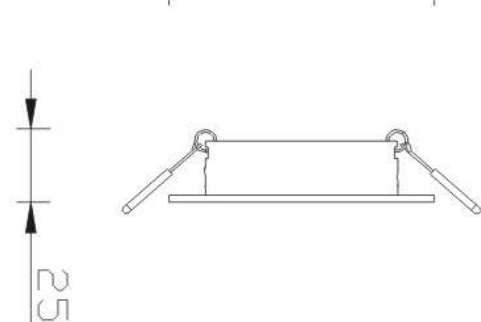
SPOTLIGHT FITTING VT-782SQ



SKU: 3605



SKU: 3606

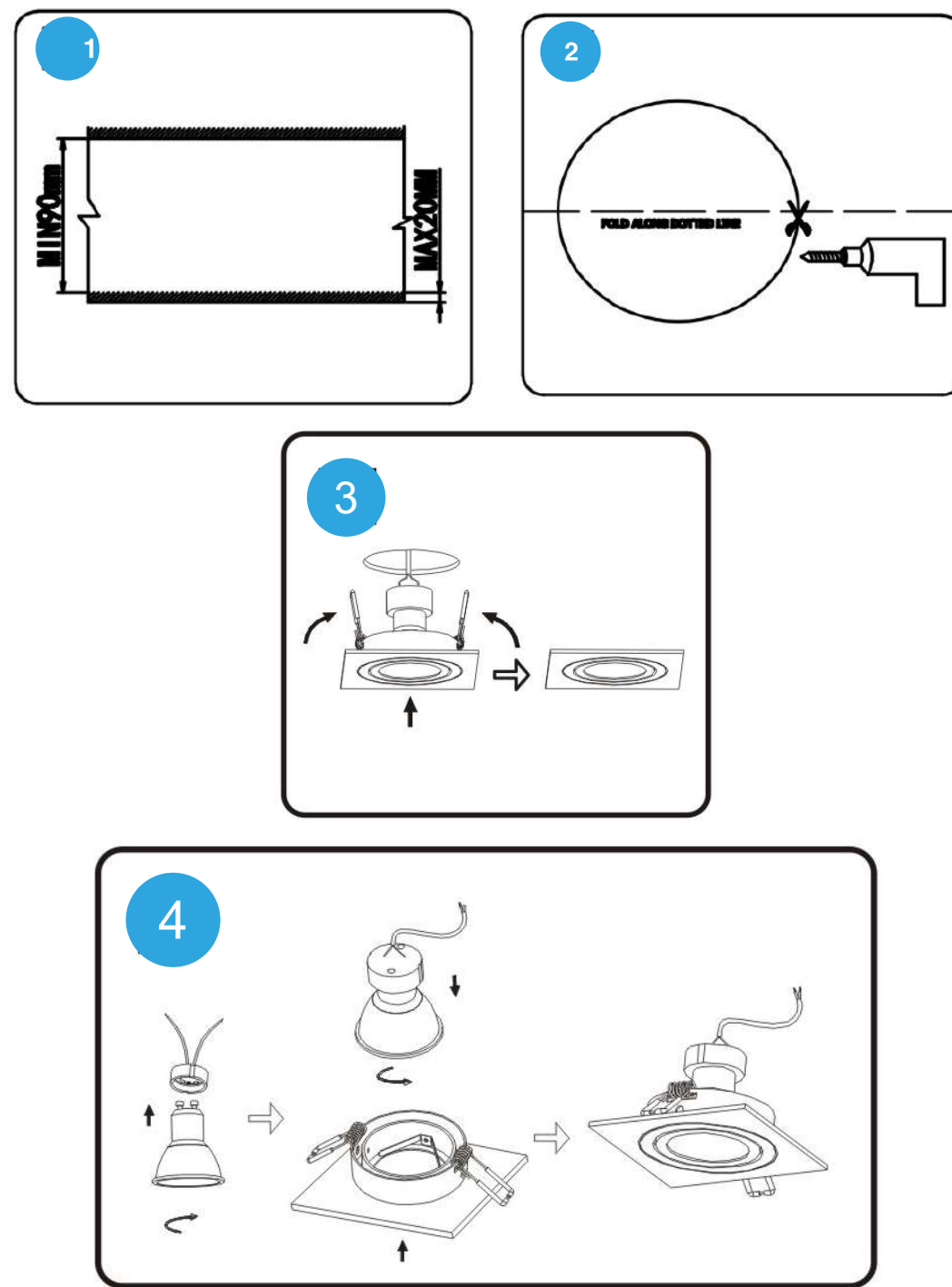


TECHNICAL DATA:

SKU No.	3605, 3606
Unit Color	White, Aluminium Brush
Holder	GU10
Protection Rating	IP20
Unit size	91x91x25mm

2 YEARS WARRANTY

INSTALLATION DIAGRAM:



EN INTRODUCTION & WARRANTY

Thank you for selecting and buying V-TAC product. V-TAC will serve you the best. Please read these instructions carefully before starting the installing and keep this manual handy for future reference. If you have any another query, please contact our dealer or local vendor from whom you have purchased the product. They are trained and ready to serve you at the best.

The warranty is valid for 2 years from the date of purchase. The warranty does not apply to damage caused by incorrect installation or abnormal wear and tear. The company gives no warranty against damage to any surface due to incorrect removal and installation of the product. This product is warranted for manufacturing defects only.

INSTALLATION INSTRUCTION

- Switch off the power.
- Ensure that the void depth is minimum 90mm and the thickness of the ceiling is maximum 20mm. (Pic 1)
- Cut a hole using an appropriate tool according to the cut-out size. (Pic 2)
- Holding the spring clip upwards and with the lamp holder hanging down through the middle, offer the fitting into the hole and allow springs to pull the fitting up to the ceiling. (Pic 3)
- Remove the clip and fit the bulb into the lamp holder.
- Insert and turn clockwise till it stops. (Pic 4)
- Clip the bulb in the back of the bezel. (Pic 4)
- Restore the power and switch on.
- Screw size for earth wire is M3*5mm.

FR INTRODUCTION & GARANTIE

Merci d'avoir choisi et acheté un produit à V-TAC. V-TAC vous offrira le meilleur. Veuillez lire attentivement ces instructions avant de commencer l'installation et conservez ce manuel à portée de main pour référence ultérieure. Si vous avez d'autres questions, veuillez contacter notre distributeur ou le fournisseur local auprès duquel vous avez acheté le produit. Ils sont formés et prêts à vous servir au mieux.

La garantie est valable pour une période de 2 ans à compter de la date d'achat. La garantie ne s'applique pas à des dommages causés par une installation incorrecte ou une usure anormale. La société ne donne aucune garantie pour des dommages causés à une surface en raison d'un enlèvement et d'une installation incorrects du produit. Ce produit est couvert par une garantie pour des défauts de fabrication seulement.

INSTRUCTION D'INSTALLATION

- Coupez l'alimentation électrique.
- S'assurer que la profondeur de l'espace vide est au moins 90 mm et l'épaisseur du plafond est au maximum 20 mm. (Image 1)
- Découper un trou à l'aide d'un outil approprié selon la taille de la découpe. (Image 2)
- En tenant l'attache à ressort vers le haut et en tenant la douille par le milieu, passer le raccord dans le trou et laisser les attaches tirer le raccord jusqu'au plafond. (Image 3)
- Retirer le clip et insérer l'ampoule dans la douille.
- Insérer et tourner dans le sens des aiguilles d'une montre jusqu'à ce qu'elle s'arrête. (Image 4)
- Mettre l'ampoule à l'arrière de la lunette. (Image 4)
- Restaurer l'alimentation électrique et mettre en marche.
- La taille de la vis pour le conducteur de terre est M3*5mm.

DE EINFÜHRUNG UND GEBRAUCHSANWEISUNG

Wir danken Ihnen, dass Sie ein V-TAC LED-Produkt ausgesucht und gekauft haben. V-TAC wird Ihnen die besten Dienste erwiesen. Lesen Sie, bitte, diese Gebrauchsanweisung vor der Montage aufmerksam durch und haben Sie sie für die Zukunft parat. Sollten Sie weitere Fragen haben, kontaktieren Sie, bitte, unseren lokalen Händler oder Verkäufer, von dem Sie das Produkt gekauft haben. Sie sind ausgebildet und bereit Sie auf die bestmögliche Art und Weise zu unterstützen.

Die Gewährleistungsfrist beträgt 2 Jahre ab dem Kaufdatum. Die Gewährleistung bezieht sich nicht auf Schäden, die durch unsachgemäße Montage oder ungewöhnliche Abnutzung und Verschleiß verursacht worden sind. Das Unternehmen gewährt keine Garantie für durch unsachgemäßen Produktabbau oder unsachgemäße Montage entstandene Schäden an jeglichen Oberflächen. Diese Gewährleistung gilt nur für Herstellungsängel.

Installationsanforderungen/ Anleitung

- Schalten Sie den Strom aus.
- Stellen Sie sicher, dass die Hohlraumtiefe mindestens 90 mm beträgt und die Dicke der Decke maximal 20 mm beträgt. (Bild 1)
- Schneiden Sie ein Loch mit einem geeigneten Werkzeug entsprechend der Ausschnittgröße. (Abbildung 2)
- Während Sie die Federklammer nach oben zeigt und die Lampenfassung in Richtung nach unten in der Mitte halten, setzen Sie die Fassung in die Öffnung ein und lassen Sie die Federn die Fassung an die Decke ziehen. (Abbildung 3)
- Entfernen Sie die Halterung und befestigen Sie die Lampe an der Lampenfassung.
- Einführen und bis zum Anschlag im Uhrzeigersinn drehen. (Abbildung 4)
- Setzen Sie die Glühlampe an der Rückseite der Einfassung ein. (Abbildung 4)
- Stromversorgung wiederherstellen und einschalten.
- Die Größe der Erdungssehne beträgt M3 * 5mm.

RU ВЪВЕДЕНИЕ И ГАРАНЦИЯ

Благодарим ви, че избрахте и закупихте светодiodния продукт на Ви-Тек (V-TAC). Ви-Тек (V-TAC) ще ви послужи по най-добрия възможен начин. Моля прочетете тези инструкции внимателно преди инсталация и съхранявайте ръководството за бъдещи справки. Ако имате други въпроси, моля свържете се с нашия дилър или с местния търговец, от които сте закупили продукта. Те са обучени и са готови да ви послужат по най-добрия начин.

Гаранцията е валидна за периода от 2 години след датата на закупуване. Гаранцията не се прилага по отношение на щети, причинени поради неправилен монтаж или необичайно износване. Дружеството не предоставя гаранция срещу щети по каквато и да е повърхност поради неправилен отстраняване и монтаж на продукта. Гаранцията за този продукт се дава само за производствени дефекти.

INSTRUKCJE ZA INSTALACIJU

- Исклучете захранването.
- Уверете се, че размера на празното пространство е минимум 90mm и дебелината на тавана е максимум 20mm. (Илустрация 1)
- Изрежете отвор като използвате надлъжен инструмент съгласно размера на профила. (Фигура 2)
- Като придържате скобата на пружината нагоре и я държите на лампата в посока надолу през средната част, поставете фитинга в отвора и позволете на пружините да издържат фитинга нагоре до тавана. (Фигура 3)
- Отстранете скобата и прикрепете крушката в държателя на лампата.
- Поставете и завъртете в посока на часовниковата стрелка докато спре. (Фигура 4)
- Поставете крушката в задната част на панела. (Фигура 4)
- Въстановете захранването и включете.
- Размерът на винта за заземяване е M3*5mm.

UVOD I JAMSTVO

Hvala vam, što ste odabrali i kupili svjetiljku tvrtke Vi-Tek (V-TAC). Vi-Tek (V-TAC) će vam poslužiti na najbolji mogući način. Molimo, pažljivo pročitate ove upute prije instalacije i spremite upute za buduću uporabu. Ako imate dodatnih pitanja, molimo obratite se našem prodavaču ili lokalnom trgovcu gdje ste kupili ovaj proizvod. Oni su osposobljeni i spremni vam pomoć na najbolji način.

Jamstvo za ovaj proizvod vrijedi za razdoblje od 2 godine, računajući od dana kupnje. Jamstvo se ne odnosi na štetu, nastalu nepravilnom ugradnjom ili neobičajnim opterećenjem. Tvrtka ne daje jamstvo za štete koje nastanu po bilo kojoj površini proizvoda, zbog nepravilne demontaže i ponovne ugradnje proizvoda. Jamstvo za ovaj proizvod dano je samo za nedostatke koji su nastali samo tijekom njegove proizvodnje.

UPUTE ZA UGRADNINU

- Isključite napajanje.
- Provjerite je li veličina praznog prostora najmanje 90 mm, a debljina stropa najviše 20 mm. (Slika 1)
- Isrežite otvor pomoću odgovarajućeg alata u skladu s veličinom profila. (Slika 2)
- Isrežite otvor pomoću držača stezaljki ograde prema gore a također i držač svjetiljke u smjeru nadolje, kroz srednji dio postavite element za spajanje u otvor i dopustite oprugama da izvuku element za spajanje gore prema stropu. (Slika 3)
- Uklonite stezaljku i pričvrstite žarulju na držač svjetiljke.
- Postavite i zavrtite u smjeru kazaljke na satu, sve dok se ne zaustavi. (Slika 4)
- Postavite žarulju na stražnji dio ploče. (Slika 4)
- Obnovite napajanje i uključite ga.
- Veličina vijka za uzemljenje je M3*5mm.

INTRODUÇÃO E GARANTIA

Agradecemos que escolheu e adquiriu o produto da V-TAC. A V-TAC irá servi-lo da melhor maneira possível. Por favor, leia atentamente estas instruções antes da instalação e mantenha este manual para referência no futuro. Se tiver outras dúvidas, entre em contato com o nosso revendedor ou comerciante local de quem adquiriu o produto. Eles são formados e estão prontos para lhe serem úteis da melhor maneira possível.

A garantia é válida por um período de 2 anos a partir da data de compra. A garantia não se aplica a danos causados devido a uma instalação incorreta ou desgaste involuntário. A empresa não dá nenhuma garantia por danos de qualquer superfície devido à inadequada remoção e instalação do produto. Este produto tem uma garantia apenas para defeitos de fabricação.

INSTRUÇÕES DE INSTALAÇÃO

- Desligue a alimentação.
- Certifique-se o tamanho do espaço vazio é de 90mm no mínimo e que a espessura do teto é de 20mm no máximo. (Imagem 1)
- Corte um buraco usando a ferramenta apropriada de acordo com o tamanho do perfil. (Figura 2)
- Segure o clipe de mola para cima e o suporte da lâmpada no suporte da baixo através da parte de meio, introduza o encaixe no furo e permita que as molas puxem o encaixe para cima até ao teto. (Figura 3)
- Remova a braçadeira e aperte a lâmpada no suporte da luminária.
- Coloque e gire no sentido horário até parar. (Figura 4)
- Coloca a lâmpada na parte traseira do painel. (Figura 4)
- Restaurar a electricidade e ligar.
- O tamanho do parafuso para aterramento é M3*5mm.

UVOD A ŽÁRUKA

Děkujeme za výběr a nákup produktu V-TAC. V-TAC vám poskytne to nejlepší. Prosim, přečtěte tyto pokyny pečlivě před zahájením instalace a uchovávejte tento manuál v budoucnosti odkaz. Pokud máte nějaký jiný dotaz, obraťte se na nášho prodejce nebo místní prodejce, od koho jste produkt zakoupili. Jsou vycvičení a připraveni vám sloužit co nejlépe.

Žáruka je platná po dobu 2 let ode dne zakoupení. Žáruka se nevztahuje na poškození způsobené nesprávnou instalací nebo abnormálními optičnými. Společnost dává ne záruku na poškození povrchu v důsledku nesprávného odstránění a instalace produktu. Tento výrobek je určen pouze pro vnitřní užití.

INSTRUKCÍ NÁVOD

- Vypněte napájení.
- Ujistěte se, že prázdný prostor žni minimálně 90 mm a že tloušťka stropu činí maximálně 20 mm. (Obr. 1)
- Využijte otvor pomocí vhodného nástroje podle velikosti profilu. (Obr. 2)
- Přidržte pružinovú svorku směrem nahoru a držák lampy směrem dolů přes prostřední část a zároveň uložte armaturu do otvoru a nechte pružiny, aby ji vytáhly ke stropu. (Obr. 3)
- Vyjměte svorku a vlozte žárovku do držáku lampy.
- Po vložení otvře ve směru hodinových ručiček, dokud se nezastaví. (Obr. 4)
- Umístěte žárovku do zadní části panelu. (Obr. 4)
- Obnovte napájení a zapněte.
- Velikost šroubu pro zemnicí vodič je M3*5 mm.

BEVEZETÉS ÉS GARANCIA

Köszönjük, hogy választotta és megvásárolta a V-TAC terméket. V-TAC mindig Önnek a legjobb szolgáltatást. Kérjük, a szerelés előtt figyelmesen olvassa el ezeket az utasításokat és ővja ezt a kézikönyvet későbbi használatra. Ha további kérdései vannak, kérjük, forduljon forgalmazójához vagy helyi eladójához, akció megvásárolta a terméket. Ők képzettek és készek a legjobb szolgálatra.

A jótállás a vásárlás napjától számítva 2 évig érvényes. A garancia nem vonatkozik a helytelen szerelés vagy az abnormalis kopás okozta károkra. A cég nem vállal semmilyen garanciát a felület károsodásáért, a termék helytelen eltávolításáért és szereléséért. Ez a termék-garanciája csak a gyártási hibákra vonatkozik.

FELSZERELÉSI UTASÍTÁS

- Kapcsolja ki a tápellátást.
- Győződjön meg róla, hogy az üreg mélysége minimum 90 mm, és a mennyezet vastagsága legfeljebb 20 mm. (1. kép)
- Vágjon egy nyílást egy megfelelő eszközzel a kivágás méretének megfelelően. (2. kép)
- Tartsa a rugós kapcsolót felfelé és a lámpaturkot középen áthúzza helyezze fel a szerelvényt a nyílásba, és hagyja, hogy a rugók a mennyezetre húzzák a szerelvényt. (3. ábra)
- Vegye le a kapcsolót, és illesse az izzórt a lámpatartóba.
- Helyezze be és forgassa el az áramutató járársóval megegyező irányba, amíg leáll. (4. ábra)
- Helyezze el az izzórt az előlap hátuljára. (4. ábra)
- Állítsa vissza a tápellátást és kapcsolja be.
- Csavar méret a földeléshez M3*5mm.

INTRODUZIONE E GARANZIA

Grazie per aver scelto e acquistato il prodotto della V-TAC. La V-TAC Le servirà nel miglior modo possibile. Si prega di leggere attentamente queste istruzioni prima di iniziare l'installazione e di conservare questo manuale a portata di mano per riferimenti futuri. In caso di qualunque altra domanda si prega di contattare il nostro rivenditore o il distributore locale da chi è stato acquistato il prodotto. Loro sono addestrati e pronti a servirvi nel miglior modo possibile.

La garanzia è valida per 2 anni dalla data d'acquisto. La garanzia non si applica ai danni provocati dall'installazione errata o dall'usura anomala. L'azienda non fornisce alcuna garanzia per danni a qualsiasi superficie a causa della rimozione e dell'installazione errata del prodotto. La garanzia di questo prodotto è valida soltanto per difetti di fabbricazione.

ISTRUZIONI PER L'INSTALLAZIONE

- Spegnere l'alimentazione.
- Assicurarsi che la profondità dello spazio vuoto sia di almeno 90 millimetri e che lo spessore del soffitto sia di massimo 20 mm. (Figura 1)
- Tagliare un foro usando uno strumento appropriato in base alla dimensione del ritaglio. (Figura 2)
- Tenendo il molla verso l'alto e il portalampea abbassato al centro, posizionare il raccordo nel foro e consentire alle molle di tirare il raccordo fino al soffitto. (Figura 3)
- Rimuovere la staffa e collegare la lampadina al portalampea.
- Inserire e ruotare in senso orario fino all'arresto. (Figura 4)
- Inserire la lampadina sul retro del pannello. (Figura 4)
- Ripristinare l'alimentazione e accendere.
- La dimensione della vite di messa a terra è M3*5mm.

INTRODUCERE, GARANCIA

Vă mulțumim că ați ales și v-ați cumpărat acest produs de iluminat cu diodă al V-TAC. V-TAC vă va fi de un mare folos, utilizându-l în modul cel mai potrivit posibil. Vă rugăm să citiți aceste instrucțiuni cu atenție, înainte să începeți instalarea, și păstrați-le pentru că s-ar putea să fie necesare să le recitiți. Dacă aveți și alte întrebări, luați legătura cu dealer-ul nostru sau cu comerciantul de la care v-ați achiziționat produsul. Aceștia sunt bine instruiți și întotdeauna sunt disponibili să vă servescă în modul cel mai bun posibil.

Garantia este valabilă pe un termen de 2 ani din data achiziționării produsului. Garanția însă nu se aplică cu privire la daunele cauzate de instalare incorrectă sau care rezultă din uzura normală de utilizare. Societatea nu acordă garanție pentru daune produse pe suprafețe, deteriorări de tipul acestora, care se datorează îndepărtării sau montării incorrecte a produsului. Pentru acest produs, garanția se acordă numai pentru defecte de fabricație.

INSTRUCȚIUNI DE INSTALARE

- Deconectați alimentarea electrică;
- Asigurați-vă că dimensiunea spațiului gol este de cel puțin 90 mm, iar grosimea tavanelui este de maxim 20 mm. (Figura 1)
- Tăiați o gaură folosind instrumentul potrivit. În funcție de mărimea profilului. (Figura 2)
- Susțineți scobăta arcului în sus, și cu ajutorul dispozitivului de susținere a lămpii, fiind orientat spre jos, introduceți fitingul în orificiu prin partea de mijloc și lăsați arcul să tragă fitingul în sus, până la tavan. (Fig. 3)
- Îndepărtați scobăta și fixați becul în dispozitivul de susținere a lămpii.
- Apoi rotiți-l în sensul acelor de ceasornic până când se oprește. (Fig. 4)
- Puneți becul pe spatelul panoului. (Fig. 4)
- Restabilii alimentarea cu electricitate și conectați lampa.
- Dimensiunea șurubului de legare la pământ este de M3*5mm.

ΕΙΣΑΓΩΓΗ - ΕΓΓΥΧΗ

Σας ευχαριστούμε για το επιλέξετε και αγοράσατε το φωτιστικό προϊόν της Vi-TAK (V-TAC). Η Vi-TAK (V-TAC) θα σας εξυπηρετήσει με τον καλύτερο δυνατό τρόπο. Παρακαλούμε να διαβάσετε προσεκτικά τις οδηγίες μας προτού τοποθετήσετε και διατηρήσετε τις οδηγίες για τη μελλοντική αναφορά σας. Αν έχετε άλλα ερωτήματα και ζητήσεις, παρακαλούμε να έλθετε σε επαφή με τον πληρώμετμό μας ή με τον εγχώριο έμπορο από τον οποίο αγοράσατε το προϊόν. Αυτοί είναι εκπαιδευμένοι κατάλληλα και είναι πρόθυμοι να σας εξυπηρετήσουν με τον καλύτερο τρόπο.

Η εγγύηση ισχύει για περίοδο 2 ετών από την ημερομηνία της αγοράς. Η εγγύηση δεν εφαρμόζεται σε περίπτωση που προκληθούν ζημιές εξαιτίας λάθους τοποθέτησης ή ασυνήθιστης χρήσης. Η εταιρεία δεν παρέχει εγγύηση για οποιαδήποτε ζημιά ή απώλεια που προκύπτει από οποιαδήποτε ζημιά ή απώλεια που προκύπτει από τη τοποθέτηση ή την αφαίρεση του προϊόντος. Η εγγύηση του προϊόντος αφορά μόνο το ελαττωματικό της παραγωγής.

ΕΙΣΑΓΩΓΗ - ΕΓΓΥΧΗ

Благодарим ви, че избрахте и закупихте светодiodния продукт на Ви-Тек (V-TAC). Ви-Тек (V-TAC) ще ви послужи по най-добрия възможен начин. Моля прочетете тези инструкции внимателно преди инсталация и съхранявайте ръководството за бъдещи справки. Ако имате други въпроси, моля свържете се с нашия дилър или с местния търговец, от които сте закупили продукта. Те са обучени и са готови да ви послужат по най-добрия начин.

Гаранцията е валидна за периода от 2 години след датата на закупуване. Гаранцията не се прилага по отношение на щети, причинени поради неправилен монтаж или необичайно износване. Дружеството не предоставя гаранция срещу щети по каквато и да е повърхност поради неправилен отстраняване и монтаж на продукта. Гаранцията за този продукт се дава само за производствени дефекти.

INSTRUCȚIUNI DE INSTALARE

- Deconectați alimentarea electrică;
- Asigurați-vă că dimensiunea spațiului gol este de cel puțin 90 mm, iar grosimea tavanelui este de maxim 20 mm. (Figura 1)
- Tăiați o gaură folosind instrumentul potrivit. În funcție de mărimea profilului. (Figura 2)
- Susțineți scobăta arcului în sus, și cu ajutorul dispozitivului de susținere a lămpii, fiind orientat spre jos, introduceți fitingul în orificiu prin partea de mijloc și lăsați arcul să tragă fitingul în sus, până la tavan. (Fig. 3)
- Îndepărtați scobăta și fixați becul în dispozitivul de susținere a lămpii.
- Apoi rotiți-l în sensul acelor de ceasornic până când se oprește. (Fig. 4)
- Puneți becul pe spatelul panoului. (Fig. 4)
- Restabilii alimentarea cu electricitate și conectați lampa.
- Dimensiunea șurubului de legare la pământ este de M3*5mm.

ΕΙΣΑΓΩΓΗ - ΕΓΓΥΧΗ

Σας ευχαριστούμε για το επιλέξετε και αγοράσατε το φωτιστικό προϊόν της Vi-TAK (V-TAC). Η Vi-TAK (V-TAC) θα σας εξυπηρετήσει με τον καλύτερο δυνατό τρόπο. Παρακαλούμε να διαβάσετε προσεκτικά τις οδηγίες μας προτού τοποθετήσετε και διατηρήσετε τις οδηγίες για τη μελλοντική αναφορά σας. Αν έχετε άλλα ερωτήματα και ζητήσεις, παρακαλούμε να έλθετε σε επαφή με τον πληρώμετμό μας ή με τον εγχώριο έμπορο από τον οποίο αγοράσατε το προϊόν. Αυτοί είναι εκπαιδευμένοι κατάλληλα και είναι πρόθυμοι να σας εξυπηρετήσουν με τον καλύτερο τρόπο.

Η εγγύηση ισχύει για περίοδο 2 ετών από την ημερομηνία της αγοράς. Η εγγύηση δεν εφαρμόζεται σε περίπτωση που προκληθούν ζημιές εξαιτίας λάθους τοποθέτησης ή ασυνήθιστης χρήσης. Η εταιρεία δεν παρέχει εγγύηση για οποιαδήποτε ζημιά ή απώλεια που προκύπτει από οποιαδήποτε ζημιά ή απώλεια που προκύπτει από τη τοποθέτηση ή την αφαίρεση του προϊόντος. Η εγγύηση του προϊόντος αφορά μόνο το ελαττωματικό της παραγωγής.

INSTRUCȚIUNI DE INSTALARE

- Deconectați alimentarea electrică;
- Asigurați-vă că dimensiunea spațiului gol este de cel puțin 90 mm, iar grosimea tavanelui este de maxim 20 mm. (Figura 1)
- Tăiați o gaură folosind instrumentul potrivit. În funcție de mărimea profilului. (Figura 2)
- Susțineți scobăta arcului în sus, și cu ajutorul dispozitivului de susținere a lămpii, fiind orientat spre jos, introduceți fitingul în orificiu prin partea de mijloc și lăsați arcul să tragă fitingul în sus, până la tavan. (Fig. 3)
- Îndepărtați scobăta și fixați becul în dispozitivul de susținere a lămpii.
- Apoi rotiți-l în sensul acelor de ceasornic până când se oprește. (Fig. 4)
- Puneți becul pe spatelul panoului. (Fig. 4)
- Restabilii alimentarea cu electricitate și conectați lampa.
- Dimensiunea șurubului de legare la pământ este de M3*5mm.

ΕΙΣΑΓΩΓΗ - ΕΓΓΥΧΗ

Σας ευχαριστούμε για το επιλέξετε και αγοράσατε το φωτιστικό προϊόν της Vi-TAK (V-TAC). Η Vi-TAK (V-TAC) θα σας εξυπηρετήσει με τον καλύτερο δυνατό τρόπο. Παρακαλούμε να διαβάσετε προσεκτικά τις οδηγίες μας προτού τοποθετήσετε και διατηρήσετε τις οδηγίες για τη μελλοντική αναφορά σας. Αν έχετε άλλα ερωτήματα και ζητήσεις, παρακαλούμε να έλθετε σε επαφή με τον πληρώμετμό μας ή με τον εγχώριο έμπορο από τον οποίο αγοράσατε το προϊόν. Αυτοί είναι εκπαιδευμένοι κατάλληλα και είναι πρόθυμοι να σας εξυπηρετήσουν με τον καλύτερο τρόπο.

Η εγγύηση ισχύει για περίοδο 2 ετών από την ημερομηνία της αγοράς. Η εγγύηση δεν εφαρμόζεται σε περίπτωση που προκληθούν ζημιές εξαιτίας λάθους τοποθέτησης ή ασυνήθιστης χρήσης. Η εταιρεία δεν παρέχει εγγύηση για οποιαδήποτε ζημιά ή απώλεια που προκύπτει από οποιαδήποτε ζημιά ή απώλεια που προκύπτει από τη τοποθέτηση ή την αφαίρεση του προϊόντος. Η εγγύηση του προϊόντος αφορά μόνο το ελαττωματικό της παραγωγής.

INSTRUCȚIUNI DE INSTALARE

- Deconectați alimentarea electrică;
- Asigurați-vă că dimensiunea spațiului gol este de cel puțin 90 mm, iar grosimea tavanelui este de maxim 20 mm. (Figura 1)
- Tăiați o gaură folosind instrumentul potrivit. În funcție de mărimea profilului. (Figura 2)
- Susțineți scobăta arcului în sus, și cu ajutorul dispozitivului de susținere a lămpii, fiind orientat spre jos, introduceți fitingul în orificiu prin partea de mijloc și lăsați arcul să tragă fitingul în sus, până la tavan. (Fig. 3)
- Îndepărtați scobăta și fixați becul în dispozitivul de susținere a lămpii.
- Apoi rotiți-l în sensul acelor de ceasornic până când se oprește. (Fig. 4)
- Puneți becul pe spatelul panoului. (Fig. 4)
- Restabilii alimentarea cu electricitate și conectați lampa.
- Dimensiunea șurubului de legare la pământ este de M3*5mm.

ΕΙΣΑΓΩΓΗ - ΕΓΓΥΧΗ

Σας ευχαριστούμε για το επιλέξετε και αγοράσατε το φωτιστικό προϊόν της Vi-TAK (V-TAC). Η Vi-TAK (V-TAC) θα σας εξυπηρετήσει με τον καλύτερο δυνατό τρόπο. Παρακαλούμε να διαβάσετε προσεκτικά τις οδηγίες μας προτού τοποθετήσετε και διατηρήσετε τις οδηγίες για τη μελλοντική αναφορά σας. Αν έχετε άλλα ερωτήματα και ζητήσεις, παρακαλούμε να έλθετε σε επαφή με τον πληρώμετμό μας ή με τον εγχώριο έμπορο από τον οποίο αγοράσατε το προϊόν. Αυτοί είναι εκπαιδευμένοι κατάλληλα και είναι πρόθυμοι να σας εξυπηρετήσουν με τον καλύτερο τρόπο.

Η εγγύηση ισχύει για περίοδο 2 ετών από την ημερομηνία της αγοράς. Η εγγύηση δεν εφαρμόζεται σε περίπτωση που προκληθούν ζημιές εξαιτίας λάθους τοποθέτησης ή ασυνήθιστης χρήσης. Η εταιρεία δεν παρέχει εγγύηση για οποιαδήποτε ζημιά ή απώλεια που προκύπτει από οποιαδήποτε ζημιά ή απώλεια που προκύπτει από τη τοποθέτηση ή την αφαίρεση του προϊόντος. Η εγγύηση του προϊόντος αφορά μόνο το ελαττωματικό της παραγωγής.

INSTRUCȚIUNI DE INSTALARE

- Deconectați alimentarea electrică;
- Asigurați-vă că dimensiunea spațiului gol este de cel puțin 90 mm, iar grosimea tavanelui este de maxim 20 mm. (Figura 1)
- Tăiați o gaură folosind instrumentul potrivit. În funcție de mărimea profilului. (Figura 2)
- Susțineți scobăta arcului în sus, și cu ajutorul dispozitivului de susținere a lămpii, fiind orientat spre jos, introduceți fitingul în orificiu prin partea de mijloc și lăsați arcul să tragă fitingul în sus, până la tavan. (Fig. 3)
- Îndepărtați scobăta și fixați becul în dispozitivul de susținere a lămpii.
- Apoi rotiți-l în sensul acelor de ceasornic până când se oprește. (Fig. 4)
- Puneți becul pe spatelul panoului. (Fig. 4)
- Restabilii alimentarea cu electricitate și conectați lampa.
- Dimensiunea șurubului de legare la pământ este de M3*5mm.

ΕΙΣΑΓΩΓΗ - ΕΓΓΥΧΗ

Σας ευχαριστούμε για το επιλέξετε και αγοράσατε το φωτιστικό προϊόν της Vi-TAK (V-TAC). Η Vi-TAK (V-TAC) θα σας εξυπηρετήσει με τον καλύτερο δυνατό τρόπο. Παρακαλούμε να διαβάσετε προσεκτικά τις οδηγίες μας προτού τοποθετήσετε και διατηρήσετε τις οδηγίες για τη μελλοντική αναφορά σας. Αν έχετε άλλα ερωτήματα και ζητήσεις, παρακαλούμε να έλθετε σε επαφή με τον πληρώμετμό μας ή με τον εγχώριο έμπορο από τον οποίο αγοράσατε το προϊόν. Αυτοί είναι εκπαιδευμένοι κατάλληλα και είναι πρόθυμοι να σας εξυπηρετήσουν με τον καλύτερο τρόπο.

Η εγγύηση ισχύει για περίοδο 2 ετών από την ημερομηνία της αγοράς. Η εγγύηση δεν εφαρμόζεται σε περίπτωση που προκληθούν ζημιές εξαιτίας λάθους τοποθέτησης ή ασυνήθιστης χρήσης. Η εταιρεία δεν παρέχει εγγύηση για οποιαδήποτε ζημιά ή απώλεια που προκύπτει από οποιαδήποτε ζημιά ή απώλεια που προκύπτει από τη τοποθέτηση ή την αφαίρεση του προϊόντος. Η εγγύηση του προϊόντος αφορά μόνο το ελαττωματικό της παραγωγής.

INSTRUCȚIUNI DE INSTALARE

- Deconectați alimentarea electrică;
- Asigurați-vă că dimensiunea spațiului gol este de cel puțin 90 mm, iar grosimea tavanelui este de maxim 20 mm. (Figura 1)
- Tăiați o gaură folosind instrumentul potrivit. În funcție de mărimea profilului. (Figura 2)
- Susțineți scobăta arcului în sus, și cu ajutorul dispozitivului de susținere a lămpii, fiind orientat spre jos, introduceți fitingul în orificiu prin partea de mijloc și lăsați arcul să tragă fitingul în sus, până la tavan. (Fig. 3)
- Îndepărtați scobăta și fixați becul în dispozitivul de susținere a lămpii.
- Apoi rotiți-l în sensul acelor de ceasornic până când se oprește. (Fig. 4)
- Puneți becul pe spatelul panoului. (Fig. 4)
- Restabilii alimentarea cu electricitate și conectați lampa.
- Dimensiunea șurubului de legare la pământ este de M3*5mm.

ΕΙΣΑΓΩΓΗ - ΕΓΓΥΧΗ

Σας ευχαριστούμε για το επιλέξετε και αγοράσατε το φωτιστικό προϊόν της Vi-TAK (V-TAC). Η Vi-TAK (V-TAC) θα σας εξυπηρετήσει με τον καλύτερο δυνατό τρόπο. Παρακαλούμε να διαβάσετε προσεκτικά τις οδηγίες μας προτού τοποθετήσετε και διατηρήσετε τις οδηγίες για τη μελλοντική αναφορά σας. Αν έχετε άλλα ερωτήματα και ζητήσεις, παρακαλούμε να έλθετε σε επαφή με τον πληρώμετμό μας ή με τον εγχώριο έμπορο από τον οποίο αγοράσατε το προϊόν. Αυτοί είναι εκπαιδευμένοι κατάλληλα και είναι πρόθυμοι να σας εξυπηρετήσουν με τον καλύτερο τρόπο.

Η εγγύηση ισχύει για περίοδο 2 ετών από την