

## INSTALLATION INSTRUCTION

### RGB AMPLIFIER

#### TECHNICAL DATA:

Model	VT-2407
Output	3 Channels
Supply Voltage	DC: 12V~24V
Static Power Consumption	<1W
Output Current	4A / Channels
Output Power	12V-144W; 24V-288W



**2**  
YEARS  
WARRANTY

#### INTRODUCTION & WARRANTY

Thank you for selecting and buying V-TAC product. V-TAC will serve you the best. Please read these instructions carefully before starting the installation and keep this manual handy for future reference. If you have any another query, please contact our dealer or local vendor from whom you have purchased the product. They are trained and ready to serve you at the best. The warranty is valid for 2 years from the date of purchase. The warranty does not apply to damage caused by incorrect installation or abnormal wear and tear. The company gives no warranty against damage to any surface due to incorrect removal and installation of the product. The products are suitable for 10-12 Hours Daily operation. Usage of product for 24 Hours a day would void the warranty. This product is warranted for manufacturing defects only.

#### WARNING

- Please make sure to turn off the power before starting the installation.
- Installation must be performed by a certified person.



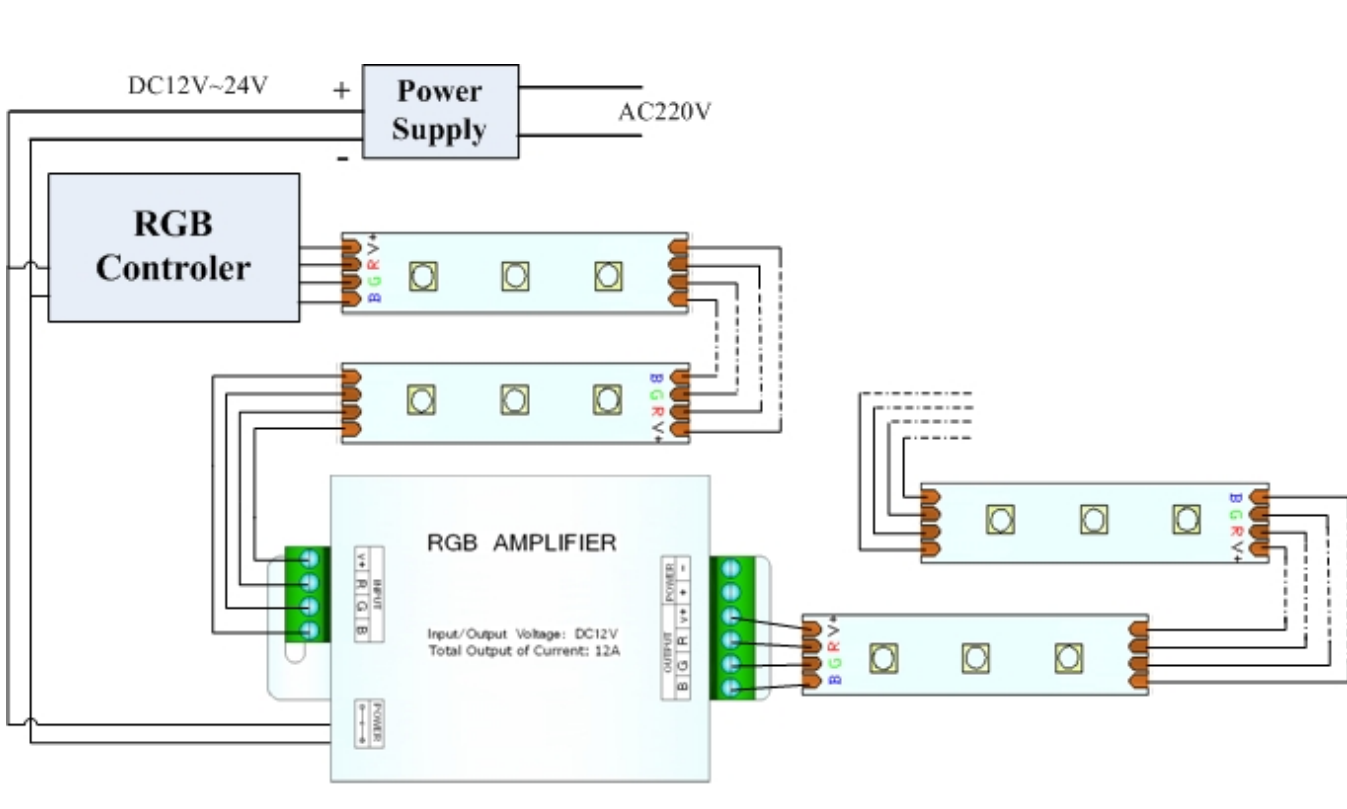
Caution, risk of electric shock.

#### PRODUCT DESCRIPTION

The RGB amplifier is used to receive RGBW signals from the controller and send the signal to another group of LED source.

#### DIRECTION OF USE

- Connect the input and output wire in sequence according to the specification on the label of the amplifier.
- Make sure that no short circuit phenomenon, then connect the amplifier to the DC12V/24V power supply and use with the led light , the wiring diagram are as follows:



#### CAUTION

- This products Input voltage is DC12-24V. Other input voltages are not allowed.
- Lead wire should be connected correctly and according to the wire color and the connecting diagram offers.
- Overloads are prohibited.



**IN CASE OF ANY QUERY/ISSUE WITH THE PRODUCT, PLEASE REACH OUT TO US AT: SUPPORT@V-TAC.EU FOR MORE PRODUCTS RANGE, INQUIRY PLEASE CONTACT OUR DISTRIBUTOR OR NEAREST DEALERS. V-TAC EUROPE LTD. BULGARIA, PLOVDIV 4000, BUL.L.KARAVELOW 9B**

#### [BG] ВЪВЕДЕНИЕ И ГАРАНЦИЯ

Благодарим ви, че избрахте и закупихте продукт на Ви-Тек (V-TAC). Ви-Тек (V-TAC) ще ви послужи по най-добрия възможен начин. Моля прочетете тези инструкции внимателно преди инсталация и съхранявайте ръководството за бъдещи справки. Ако имате други въпроси, моля свържете се с нашия дийър или с местния търговец, от който сте закупили продукта. Те са обучени и са готови да ви послужат по най-добрия начин. Гаранцията е валидна за период от 2 години след датата на закупуване. Гаранцията не се прилага по отношение на щети, причинени поради неправилен монтаж или необичайно износване. Дружеството не предоставя гаранция срещу щети по кабвата и да е повърхност поради неправилното отстраняване и монтаж на продукта. Продуктите са подходящи за 10-12 часа експлоатация на ден. Експлоатацията на продукт в продължение на 24 часа води до обезсилване на гаранцията. Гаранцията за този продукт се дава само за производствени дефекти.

#### ВНИМАНИЕ

- Моля прочетете настоящите инструкции и изключете захранването, преди да започнете монтажа.
- Инсталация само от сертифициран електротехник

#### ОПИСАНИЕ НА ПРОДУКТА

RGB усилвателят се използва за приемане на RGBW сигнали от контролера и за изпращане на сигнали към друга група с LED източник.

#### ИНСТРУКЦИИ ЗА ЕКСПЛОАТАЦИЯ

- Свържете входния и изходния проводник последователно, съгласно указанията на етикетата на усилвателя.
- Уверете се, че няма късо съединение, след което свържете усилвателя със захранващ източник DC12V/24V и го използвайте с LED лампа, съгласно долната схема:

#### ВНИМАНИЕ

- Входният напрежение на този продукт е DC12V~24V. Други входящи напрежения не са допускат.
- Подходящият проводник трябва да бъде свързан правилно и съобразно цветовете на жилата и електрическата схема.
- Забранява се претоварването.

#### [IT] INTRODUZIONE E GARANZIA

Grazie per aver scelto e acquistato il prodotto della V-TAC. La V-TAC Le servirà nel miglior modo possibile. Si prega di leggere attentamente queste istruzioni prima di iniziare l'installazione e di conservare questo manuale a portata di mano per riferimenti futuri. In caso di qualunque altra domanda si prega di contattare il nostro rivenditore o il distributore locale da chi è stato acquistato il prodotto. Loro sono addestrati e pronti a servirvi nel miglior modo possibile. La garanzia è valida per 2 anni dalla data d'acquisto. La garanzia non si applica ai danni provocati dall'installazione errata o dall'usura anomala. L'azienda non fornisce alcuna garanzia per anni a qualsiasi superficie a causa della rimozione e dell'installazione errata del prodotto. I prodotti sono adatti per 10-12 ore di funzionamento quotidiano. L'utilizzo del prodotto per 24 ore al giorno annulla la garanzia. La garanzia di questo prodotto è valida soltanto per difetti di fabbricazione.

#### ATTENZIONE

- Spresolate l'elettricità prima di iniziare!
- Installazione soltanto da parte di un elettricista certificato

#### DESCRIZIONE DEL PRODOTTO

L'amplificatore RGBW viene utilizzato per ricevere i segnali RGBW dal controller e per inviare il segnale ad un altro gruppo di sorgente LED.

#### ISTRUZIONI PER L'USO

- Collegare i cavi di ingresso e di uscita in sequenza secondo le istruzioni sull'etichetta dell'amplificatore.
- Assicurarsi che non ci siano cortocircuiti, quindi collegare l'amplificatore all'alimentazione DC12V/24V e utilizzarlo con una lampada a LED; lo schema elettrico di collegamento è come segue:

#### ATTENZIONE

- La tensione di ingresso di questo prodotto è DC12V~24V. Non sono ammesse altre tensioni di ingresso.
- Il cavo di alimentazione deve essere collegato correttamente e secondo il colore del cavo e lo schema elettrico di collegamento.
- È vietato il sovraccarico.

#### [EL] ΕΙΣΑΓΩΓΗ - ΕΓΓΥΗΣΗ

Σας ευχαριστούμε για το ότι επιλέξατε και αγοράσατε το προϊόν της Βi-TAK(V-TAC). Η Βi-TAK (V-TAC) θα σας εξυπηρετήσει με τον καλύτερο δυνατό τρόπο. Παρακαλούμε να διαβάσετε προσεκτικά τις οδηγίες μας προτού τοποθετήσετε και διατηρήσετε τις οδηγίες για τη μετέπειτα ενημέρωσή σας. Αν έχετε άλλα ερωτήματα και απορίες, παρακαλούμε να έλθετε σε επαφή με τον προμηθευτή μας ή με τον εγγυητή έμπορο από τον οποίο αγοράσατε το προϊόν. Αυτοί εκπαιδευμένοι κατάλληλα και είναι πρόθυμοι να σας εξυπηρετήσουν με τον καλύτερο τρόπο. Η εγγύηση ισχύει για περίοδο 2 ετών από την ημερομηνία της αγοράς. Η εγγύηση δεν εφαρμόζεται σε περίπτωση που προκληθούν ζημιές εξαιτίας λάθους τοποθέτησης ή ασυνήθιστης φθοράς. Η εταιρεία δεν παρέχει εγγύηση για ζημιές σε οποιοδήποτεεπιφανειαίο εξαιτίας της λήθους απομάκρυνσης ή τοποθέτησης του προϊόντος. Το προϊόντα είναι κατάλληλα για χρήση 10-12 ωρών την ημέρα. Η χρήση του προϊόντος επί 24 ώρες έχει ως αποτέλεσμα την ακύρωση της εγγύησης. Η εγγύηση του προϊόντος αφορά μόνο το εκατιμάριο της παραγωγής.

#### ΠΡΟΣΟΧΗ

- ΚΛΕΙΣΤΕ την ηλεκτροδότηση προτού αρχίσετε!
- Τοποθέτηση μόνο από αδειούχο ηλεκτρολόγο.

#### ΠΕΡΙΓΡΑΦΗ ΤΩΝ ΠΡΟΪΟΝΤΩΣ

Ο ενσωματωτός RGB χρησιμοποιείται για τη λήψη σημάτων RGBW από τον ελεγκτή και για την αποστολή σημάτων σε άλλη ομάδα με πηγή LED.

#### ΟΔΗΓΙΕΣ ΧΡΗΣΗΣ

- Συνδέστε το καλώδιο τροφοδοσίας και εξόδου σε σειρά σύμφωνα με τις οδηγίες στην ετικέτα του ενσωματω.
- Βεβαιωθείτε ότι δεν υπάρχει βροχοκύκλωμα και, στη συνέχεια, συνδέστε τον ελεγκτή σε τροφοδοτικό DC12V / 24V και χρησιμοποιήστε τον με λαμπτήρα LED. Το διάγραμμα κυκλώματος έχει ως εξής:

#### ΠΡΟΣΟΧΗ

- Η τάση τροφοδοσίας αυτού του προϊόντος είναι DC12V ~ 24V. Δεν επιτρέπονται άλλες τάσεις τροφοδοσίας.
- Το κύριο καλώδιο πρέπει να συνδεθεί σωστά και σύμφωνα με τα χρώματα των καλωδίων και το διάγραμμα καλωδίωσης.
- Απαγορεύεται η υπερφόρτωση.

#### [PL] WSTĘP I GWARANCJA

Dziękujemy za wybór i zakup produktu V-TAC. V-TAC będzie Ci służył najlepiej. Proszę przeczytać tę instrukcję uważnie przed przystąpieniem do zainstalowania i zachować ją do użytku w przyszłości. Jeśli masz jakieś pytania, proszę skontaktować się z naszym Przedstawicielem lub z dystrybutorem, od którego kupiłeś produkt. Oni są przeszkoleni i gotowi udzielić Ci pomocy. Gwarancja ważna jest 2 lata od zakupu. Gwarancja nie obejmuje uszkodzeń wynikających z niewłaściwego zainstalowania lub nadwyciecznego zużycia. Spółka nie ponosi odpowiedzialności za ewentualne szkody spowodowane na powierzchniach podczas instalacji lub deinstalacji. Łączny czas świecenia opraw w ciągu doby nie może przekroczyć 10-12 godzin, 24-godzinna eksploatacja produktu prowadzi do unieważnienia gwarancji. Gwarancja obejmuje jedynie wady powstające w przyszytych tkaniach w produkcji.

#### UWAGA

- WYŁĄCZŹYć zasilanie przed przystąpieniem do instalacji!
- Instalacja powinna być wykonywana wyłącznie przez elektrotechnika posiadającego certyfikat.dado!

#### OPIS PRODUKTU

Wzmocniacz RGB służy do odbierania sygnałów RGBW ze sterownika i przesyłania sygnałów do innej grupy ze źródłem LED.

#### INSTRUKCJA OBSŁUGI

- Podłącz szeregowe przewody wejściowe i wyjściowe zgodnie z instrukcjami na etykietcie wzmacniacza.
- Uprawnej się, że nie ma zwarcia, a następnie podłącz wzmacniacz do zasilacza DC12V / 24V i używaj go z lampą LED zgodnie z poniższym schematem:

#### UWAGA:

- Napięcie wejściowe tego produktu wynosi DC12V ~ 24V. Inne napięcia wejściowe nie są dozwolone.
- Przewód zasilający musi być podłączony prawidłowo, zgodnie z kolorami przewodów i schematem połączeń.
- Przełączanie jest zabronione.

#### [HU] BEVEZETÉS ÉS GARANCIA

Köszönjük, hogy választotta és megvásárolta a V-TAC terméket. V-TAC nyújtja Önnek a legjobb szolgáltatást. Kérjük, a szerelés előtt figyelmesen olvassa el ezeket az utasításokat és ővja ezt a kézikönyvet későbbi használatra. Ha további kérdései vannak, kérjük, forduljon forgalmazójához vagy helyi eladójához, akitől megvásárolta a terméket. Ok képzettek és készek a legjobb szolgálatra. A jótállás a vásárlás napjától számítva 2 évig érvényes. A garancia nem vonatkozik a helytelen szerelésre vagy az abnormalis kopás okozta károokra. A cég nem vállal semmilyen garanciát a felület károsodásáért, a termék helytelen eltávolításáért és szereléséért. A termék 10-12 órás napi üzemeltetésre alkalmasak. A termék napi 24 órás felhasználása érvényteleníti a garanciát. Ez a termék garanciája csak a gyártási hibákra vonatkozik.

#### FIGYELEM

- Kérjük, a szerelés megkezdése előtt kapcsolja ki az áramellátást és olvassa el ezt az útmutatót.
- Csak szakképzett villany szerelő szerelheti fel.

#### TERMÉKLEÍRÁS

Az RGBW erősítőt RGBW jelek fogadására használják a vezérlőtől, és elküldik a jelet egy másik csoportnak LED forrás.

#### HASZNÁLATI UTASÍTÁS

- Csatlakoztassa a bemeneti és kimeneti vezetéket az erősítő címkéjének megfelelő sorrendben.
- Vegye figyelembe, hogy nincs rövidzárlat jelensége, majd csatlakoztassa az erősítőt a DC12V/24V tápegységhez, és használja a LED -es lámpával az alábbi ábra szerint:

#### VIGYÁZAT

- A termék bemeneti feszültsége DC12V ~ 24V. Más bemeneti feszültségek nem megengedettek.
- Az elvezető vezetéket megfelelően kell csatlakoztatni, a vezeték színének és a csatlakoztatási rajznak megfelelően.
- Tűlterhelés tilos.

#### [DE] EINFÜHRUNG UND GEBRAUCHSANWEISUNG

Wir danken Ihnen, dass Sie ein V-TAC ausgesucht und gekauft haben. V-TAC wird Ihnen die besten Dienste erweisen. Lesen Sie, bitte, diese Gebrauchsanweisung vor der Montage aufmerksam durch und halten Sie sie für Auskünfte in der Zukunft parat. Sollten Sie weitere Fragen haben, kontaktieren Sie, bitte, unseren lokalen Händler oder Verkäufer, von dem Sie das Produkt gekauft haben. Sie sind ausgebildet und bereit Sie auf die bestmögliche Art und Weise zu unterstützen. Die Gewährleistungsfrist beträgt 2 Jahre ab dem Kaufdatum. Die Gewährleistung bezieht sich nicht auf Schäden, die durch unsachgemäße Montage oder ungewöhnliche Abnutzung und Verschleiß verursacht worden sind. Das Unternehmen gewährt keine Garantie für durch unsachgemäßen Produktabbau oder unsachgemäße Montage entstandene Schäden an jeglichen Oberflächen. Die Produkte sind für eine Nutzung von bis zu 10-12 Stunden täglich geeignet. Eine tägliche, 24-stündige Nutzung schließt die Gewährleistung aus. Diese Gewährleistung gilt nur für Herstellungsängel.

#### ACHTUNG

- Bitte schalten Sie die Stromversorgung aus und lesen Sie diese Anleitung, bevor Sie mit der Installation beginnen.
- Installation nur von Elektrofachkräften

#### BESCHREIBUNG DES PRODUKTS

Der RGB-Verstärker wird verwendet, um RGBW-Signale vom Controller zu empfangen und Signale an eine andere Gruppe zu senden mit LED-Quelle.

#### BEDIENUNGSANLEITUNG

- Verbinden Sie die Eingangs- und Ausgangskabel in Reihe gemäß den Anweisungen auf dem Etikett des Verstärkers.
- Stellen Sie sicher, dass kein Kurzschluss vorliegt, dann schließen Sie den Verstärker an eine DC12V / 24V-Stromversorgung an und verwenden Sie ihn mit einer LED-Lampe gemäß der folgenden Abbildung:

#### BEACHTUNG

- Die Eingangsspannung dieses Produkts beträgt DC12V ~ 24V. Andere Eingangsspannungen sind nicht zulässig.
- Das Anschlusskabel muss korrekt und gemäß den Farben der Drähte und dem Schaltplan angeschlossen werden.
- Überladen ist verboten.

#### [RO] INTRODUCERE, GARANTIA

Vă mulțumim că ai ales și v-ai cumpărat acest produs de V-TAC. V-TAC vă va fi de un mare folos, utilizându-l în modul cel mai potrivit posibil. Vă rugăm să citiți aceste instrucțiuni cu atenție, înainte să începeți instalarea, și să păstrați-le pentru că s-ar putea să fie necesar să le recitiți. Dacă aveți și alte întrebări, luați legătură cu dealer-ul nostru sau cu comerciantul de la care v-ați achiziționat produsul. Aceștia sunt bine instruiți și întotdeauna sunt disponibili să vă servescă în modul cel mai bun posibil. Garanția este valabilă pe un termen de 2 ani din data achiziționării produsului. Garanția însă nu se aplică cu privire la daunele cauzate de instalare incorrectă sau care rezultă din uzura anormală de utilizare. Societatea nu acordă garanție pentru daune produse pe suprafețe, indiferent de tipul acestora, care se datorează îndepărtării sau montării incorecte a produsului. Aceste produse sunt potrivite pentru exploatarea continuă timp de 10-12 ore pe zi. Exploatarea produsului timp de 24 de ore fără întrerupere, poate duce la pierderea garanției. Pentru acest produs, garanția se acordă numai pentru defecte de fabricație.

#### ATENȚIE

- DECONECTAȚI alimentarea cu energie electrică înainte să începeți instalarea!
- Instalarea se va realiza numai de către un electrician autorizat.

#### DESCRIEREA PRODUSULUI

Amplificatorul RGBW se folosește pentru recepționarea semnalelor RGBW de la controler și pentru transmiterea semnalelor către un alt grup cu sursă LED.

#### INSTRUCȚIUNI DE EXPLOATARE

- Conectați în serie firele de intrare și ieșire conform indicațiilor date pe eticheta amplificatorului.
- Asigurați-vă că nu s-a produs un scurtcircuit, și apoi procedați la conectarea amplificatorului cu sursa de alimentare DC12V/24V, și apoi îl puteți folosi cu lampă LED conform schemei de mai jos:

#### ATENȚIE

- Tensiunea de intrare ai produsului este de DC12V~24V. Alte tensiuni de intrare nu se admit.
- Cablul de intrare trebuie conectat corect, în funcție de culorile firelor și de schema electrică.
- Supraîncărcarea instalației este interzisă.

#### [CZ] ÚVOD A ZÁRUKA

Děkujeme, že jste si vybrali a koupili výrobek firmy V-TEK (V-TAC). V-TEK (V-TAC) vám nabízí ty nejlepší výrobky. Před zahájením instalace si prosím pečlivě přečtěte tyto pokyny a uschovejte si tento návod pro budoucí použití. Pokud máte další dotazy, obraťte se na našeho prodejce nebo místního obchodního zástupce, od kterého jste výrobek zakoupili. Oni jsou vyškoleni a jsou vám k dispozici pro všechny vaše potřeby. Záruka je platná po dobu 2 let od data zakoupení. Záruka se nevztahuje na škody způsobené nesprávnou instalací nebo atypickými opotřebením. Společnost neposkytuje záruku na poškození na jakémkoli povrchu kvůli neodbornému odstranění a instalaci výrobku. Výrobky jsou vhodné pro 10-12 hodin každodenní využívaní. Používání výrobku během 24 hodin denně ruší platnost záruky. Výrobek má záruku pouze pro výrobní vady.

#### POZOR

- VYPNĚTE elektrínu, než začnete!
- Instalaci smí provádět pouze certifikovaný elektrikář

#### POPIS PRODUKTU

Zesilovač RGB slouží k příjmu signálů RGBW z ovladače a k odesílání signálů do jiné skupiny se zdrojem LED.

#### NÁVOD K POUŽITÍ

- Vstupti a výstupní vodiče zapojte postupně podle pokynů na štítku zesilovače.
- Ujistěte se, že nedošlo ke zkratu, poté připojte zesilovač ke zdrojů napájení DC12V/24V a použijte jej s LED světlem. Schéma zapojení je následující:

#### UPOZORNĚNÍ

- Vstupní napětí tohoto produktu je DC12V~24V. Jiná vstupní napětí nejsou povolena.
- Přívodní vodič musí být připojen správně a v souladu s barvami vodičů a schématem zapojení.
- Přetěžování je zakázáno.