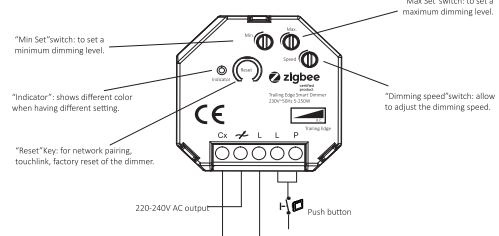


ZIGBEE DIMMER 250W

Item No.: NorDim250-Box-Zig

Important: Read All Instructions Prior to Installation
Function Introduction

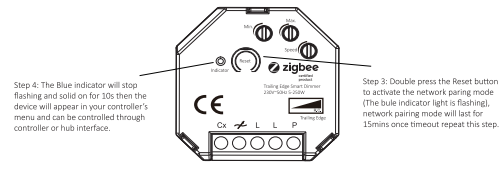


Input Voltage	Output Voltage	Output Current	Size(L*W*H)
220-240V AC	220-240V AC	1.2A max	45*45*20mm

Compatible Load Types			
Load Symbol	Load Type	Maximum Load	Remarks
[LED Lamp Symbol]	Dimmable LED lamps	250W	Due to variety of LED lamp designs, maximum number of LED lamps is further dependent on power factor result when connected to dimmer.
[LED Driver Symbol]	Dimmable LED drivers	250W	Maximum permitted number of drivers is 250W divided by driver name plate power rating.
[Incandescent Lamp Symbol]	Incandescent lighting, HV Halogen lamps	250W	
[Electronic Transformer Symbol]	Low voltage halogen lighting with electronic transformers	250W	

- ZigBee AC phase cut dimmer based on latest ZigBee 3.0 protocol
- 220V-240V AC Input and Output Voltage
 - Supports resistive loads and capacitive loads
 - Input and Output with Screw Terminals, Safe and Reliable
 - Trialing edge control
 - Enables to control ON/OFF and light intensity of connected triac dimmable led light or led driver
 - ZigBee end device that supports Touchlink commissioning
 - Can directly pair to a compatible ZigBee remote via Touchlink without coordinator
 - Supports self-forming zigbee network without coordinator and add other devices to the network
 - Supports find and bind mode to bind a ZigBee remote
 - Compatible with European trendy ZigBee gateway products
 - Controlled by universal 220V-240V Input single wire push switch
 - Mini Size. Easy to be installed into a standard 86*86mm wall box
 - Radio Frequency: 2.4GHz
 - Waterproof grade: IP20

- Safety & Warnings**
- DO NOT install with power applied to device.
 - DO NOT expose the device to moisture.
 - DO NOT open the dimmer in case any damages that out of repair.
- ZigBee Clusters the device supports are as follows:**
- Input Clusters**
- Ox0000: Basic
 - Ox0003: Identify
 - Ox0004: Groups
 - Ox0005: Scenes
 - Ox0006: On/off
 - Ox0008: Level Control
 - Ox0b05: Diagnostics
- Output Clusters**
- Ox0019: OTA
- Operation**
1. Do wiring according to connection diagram correctly.
 2. This ZigBee device is a wireless receiver that communicates with a variety of ZigBee compatible systems. This receiver receives and is controlled by wireless radio signals from the compatible ZigBee system.
 3. ZigBee Network Pairing Through Coordinator or Hub (Added to a ZigBee Network)
- Step 1: Remove the device from previous zigbee network if it has already been added to, otherwise pairing will fail. Please refer to the part "Factory Reset Manual".
- Step 2: From your ZigBee Controller or hub interface, choose to add lighting device and enter Pairing mode as instructed by the controller.



- Step 4: The Blue indicator will stop flashing and solid on for 10s then the device will appear in your controller's menu and can be controlled through controller or hub interface.
- Step 3: Double press the Reset button to activate the network pairing mode (The blue indicator light is flashing). network pairing mode will last for 15mins once timeout repeat this step.
- Step 2: The Green indicator will start flashing to show that the device is in network pairing mode. 180s timeout repeat this step.

- 4. Touchlink to a ZigBee Remote**
- Step 3: Bring the remote or touch panel within 10cm of the lighting device.
- Step 4: Set the remote or touch panel into Touchlink commissioning, please refer to corresponding remote or touch panel manual to learn how.
- Step 5: The connecting lights will start flashing to indicate the pairing process. Once paired both the connecting lights and the green indicator light will stop flashing and you can control the lights by the remote.

- 5. Remove from a zigbee network**
- Short press the reset button 3 times, the purple indicator light start flashing. The purple indicator will be stop flashing and solid on for 10s to show successful remove. 180s timeout repeat this step.
- 6. Factory Reset Manually**
- Note: All configuration parameters will be reset after the device is reset or removed from the network.
- Step 1: Press and hold reset button for over 5s.
- Step 2: The red indicator light will be on for 30s to show the device has been reset.

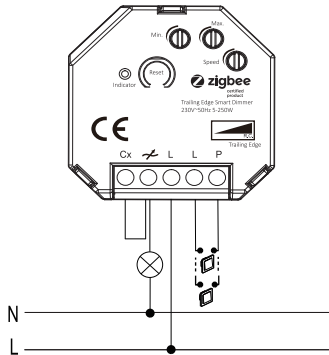
- 7. Find and Bind Mode**
- Note: Make sure the device and remote already added to the same zigbee network.
- Step 3: Set the remote or touch panel (target node)lights find and bind mode, and enable it to find and bind indicator, please refer to corresponding remote or touch panel manual.
- Step 4: There shall be indication on the remote or touch panel that it bind the device successfully and can control it then to learn how.
- Step 2: The yellow indicator will start flashing. 180s timeout repeat this step.

- 8. Setup a ZigBee Network & Add Other Devices to the Network(No Coordinator Required)**
- Step 1: Press the reset button for 60mins to enable the device to setup a zigbee network.
- Step 2: The white indicator will start flashing and stay solid for 10s to show the dimmer has created the zigbee network successfully.
- Step 3: Press the reset button for 7times to allow other devices to be added into the network. The red indicator light will be flashing continuously.
- Step 4: Set another device or remote or touch panel into network pairing mode and pair to the network, refer to their manuals. 180s time limit.
- Step 5: Pair more devices and remotes to the network as you would like, refer to their manuals.
- Step 6: Bind the added devices and remotes through Touchlink so that the devices can be controlled by the remotes, refer to their manuals.
- Note:** 1) Each added device can link and be controlled by max.30 added remotes. 2) Please refer to remote instruction of how many devices can be linked.

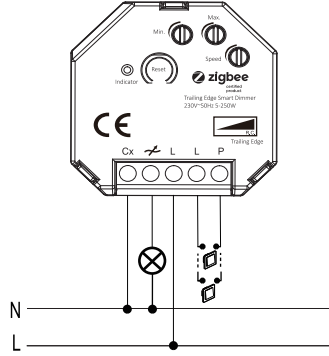
- 9. OTA**
- The device supports firmware updating through OTA, and will acquire new firmware from zigbee controller or hub every 10 minutes automatically.

Wiring diagram

One way Connection(Without Neutral)



Two way Connection(With Neutral)

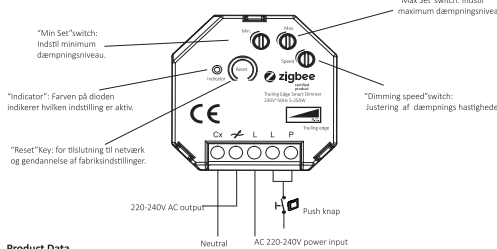


ZIGBEE DIMMER 250W

Varenr.: NorDim250-Box-Zig

Vigtigt: Læs alle instruktioner før installation påbegyndes.

Funktions introduktion



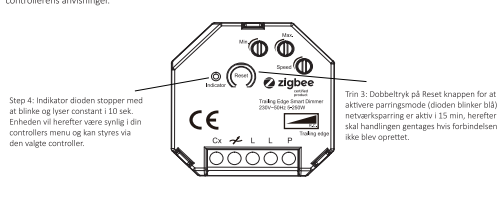
Input spænding	Output spænding	Output strøm	Størrelse(L*W*H)
220-240V AC	220-240V AC	1.2A max	45*45*20mm

Kompatible belastningstyper			
Belastning symbol	Belastningstype	Maximum belastning	Noter
[LED Lamp Symbol]	Dæmpbare LED-lamper	250W	Der skal tages hensyn til lysdimeres effektforbrug, max.hensyn til den senkele belastning.
[LED Driver Symbol]	Dæmpbare LED-drivere	250W	Maximal tilladte antal drivers er 250W divideret med driverens nominelle effekt.
[Incandescent Lamp Symbol]	Gløde- og halogen pærer	250W	
[Electronic Transformer Symbol]	Lavvoltage halogen pærer med elektroniske transformatorer	250W	

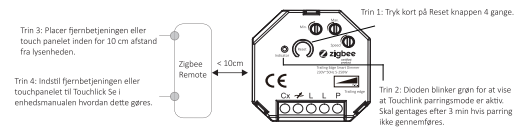
- ZigBee AC fase-dæmper baseret på den seneste ZigBee 3.0 protokol
- 220V-240V AC Input og Output spænding
 - Understøtter resistiv og kapacitiv belastning
 - Input og Output med skrueterminaler, sikkert og pålideligt
 - Bagkantsstyring
 - Gør det muligt at tænde/slukke samt dæmpe forbundne triac dæmpbare LED lamper eller drivere
 - ZigBee end device som understøtter Touchlink commissioning
 - Kan direkte kobles til en kompatibel ZigBee remote via Touchlink uden coordinator
 - Understøtter selv-skabende ZigBee netværk uden coordinator, samt mulighed for at tilføje andre enheder til netværket
 - Kompatibel med Europas ledende ZigBee gateway produkter
 - Kan styres via ZigBee eller tilsluttet trykknop
 - Lille størrelse. Passer i en standard 86*86mm vægudsåse
 - Radio Frekvens: 2.4GHz
 - IP grad: IP20

- Sikkerhed & advarsler**
- Sluk for strømmen inden installation påbegyndes.
 - Enheden må ikke udsættes for fugt.
 - Åbn ikke enheden.
- ZigBee Clusters som enheden understøtter er som følger:**
- Input Clusters**
- Ox0000: Basic
 - Ox0003: Identify
 - Ox0004: Groups
 - Ox0005: Scenes
 - Ox0006: On/off
 - Ox0008: Level Control
 - Ox0b05: Diagnostics
- Output Clusters**
- Ox0019: OTA

- Tilslutning**
1. Forbind ledningerne som anviset i diagrammet.
 2. Denne ZigBee enhed er en trådløs modtager som kommunikerer med forskellige ZigBee compatible systemer. Den styres ved at modtage signaler fra ZigBee styreenhed.
 3. Tilføj enheden til ZigBee netværket via coordinator eller hub.
- Trin 1: Fjern enheden fra tidligere ZigBee netværk hvis den allerede er forbundet, ellers vil paring til nyt netværk fejle. Se hvordan i afsnittet om "Fabriksindstilling" hvis nødvendigt.
- Trin 2: From På din ZigBee controller eller Hub, vælg tilføj enhed for at forbinde enhederne ifølge controllersansvisninger.



4. Touchlink til en ZigBee Remote



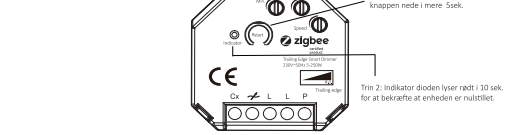
- Trin 1: Tryk kort på Reset knappen 4 gange.
- Trin 2: Placer fjernbetjeningen eller touch panelet inden for 10 cm afstand fra lysenheden.
- Trin 3: Dioden blinker grøn for at vise at Touchlink paringsmode er aktiv. Skal gentages efter 3 min hvis parring ikke gennemføres.

- Trin 5: De forbundne lamper begynder at blinke for at indikere at de er ved at oprette forbindelse. Når forbindelsen er oprettet, vil lysstøp med at blinke og du kan nu styre lysstøp via fjernbetjeningen.
- OBs:** 1) Direkte Touchlink(begge ej tilsluttet et ZigBee netværk) hver enhed kan forbindes til 1 fjernbetjening. 2) Touchlink efter begge er tilsluttet et ZigBee netværk, hver enhed kan forbindes til max 30 fjernbetjeninger. 3) For Hue Bridge & Amazon Echo Plus, tilføj fjernbetjening og enhed til netværk først, derefter Touchlink. 4) Efter Touchlink, kan enheden styres af de forbundne fjernbetjeninge.

5. Fjern fra et zigbee-netværk

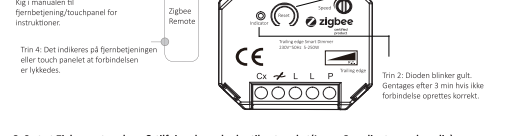
- Kort tryk på reset knappen 3 gange, indikator dioden blinker nu lilla. Dioden stopper med at blinke, og lyser konstant i 10 sek for at vise at enheden er fjernet. Dette trin skal gentages, hvis det ikke lykkes at fjerne enheden inden for 3 minutter.

6. Gendan fabriksindstillinger



- Trin 1: Tryk og hold reset knappen nede i mere. Ssek.
- Trin 2: Indikator dioden lyser rødt i 30 sek. for at bekræfte at enheden er nulstillet.

7. Find and Bind Mode



- Trin 3: Indstil fjernbetjeningen eller touch panelet i parningsstand og aktiver det for at starte parningen. Kig i manualen til fjernbetjening/touchpanel for instruktioner.
- Trin 4: Det indikeres på fjernbetjening eller touch panelet at forbindelsen er lykkedes.
- Trin 2: Dioden blinker gult. Gentages efter 3 min hvis ikke forbindelse oprettes korrekt.

8. Sæt et ZigBee netværk op & tilføj andre enheder til netværket(ingen Coordinator nødvendig)



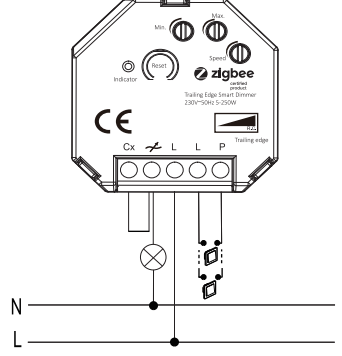
- Trin 3: Tryk på reset knappen 6 gange for at oprette et ZigBee netværk.
- Trin 2: Indikator dioden blinker og lyser konstant blåt i 10 sekunder for at indikere at ZigBee netværket er oprettet uden fejl.
- Trin 3: Tryk på reset knappen 7 gange for at tillade andre enheder at koble på ZigBee netværket. Indikatorer blinker rødt mens tilkobling er muligt.
- Trin 4: Tilføj en anden enhed eller touch panel til ZigBee netværket, skal gennemføres inden for 3 minutter.
- Trin 5: Gentag trin 3-4 for hver yderligere enhed eller fjernstyring du ønsker forbinde til netværket. Se mere i din specifik enheds manual om hvordan du forbinde den til netværket.
- Trin 6: Forbind de tilføjede enheder og fjernstyringer gennem Touchlink så de kan styres af fjernbetjeningerne.
- OBs:** Hver enhed kan forbindes og styres af max 30 fjernbetjeninge.

9. OTA

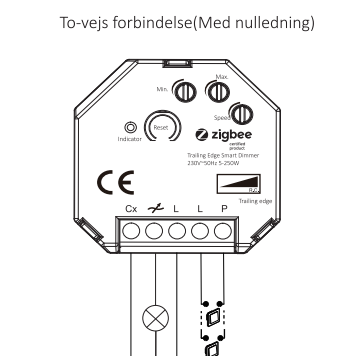
- Denne enhed understøtter firmware opdateringer gennem OTA, og vil automatisk søge efter opdateringer hvert 10. minut via den forbundne ZigBee controller eller Hub.

Wiring diagram

En-vejs forbindelse(Uden nulledning)



To-vejs forbindelse(Med nulledning)

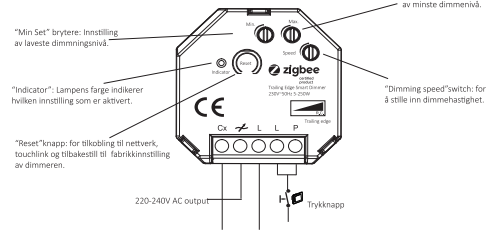


ZIGBEE DIMMER 250W

Artikkelnummer: NorDim250-Box-Zig

Viktig: Les alle instruksjoner før installasjonen påbegynnes

Funksjon introduksjon



Product Data			
Input	Output	Utgangsstrøm	Størrelse(L*B*H)
220-240V AC	220-240V AC	1.2A max	45*45*20mm
Kompatibla lastenheter			
Last symbol	Last Type	Maximum last	Merk
	Dimbare LED-lyskilder	250W	Det skal tas hensyn til lyskildens effektfaktor med hensyn til den samlede effekten.
	Dimbare LED-driver	250W	Maksimal tillatt antall drivere er 250W delt med driverns nominell effekt.
	Glød og halogenlamper	250W	
	Låvohl-halogenlamper med elektroniske transformatorer	250W	

- ZigBee AC fasdimmer basert på siste Zigbee 3.0-protokoll
- 220V-240V AC Input og Output Volt
 - Støtter resistive og kapasitive belastninger
 - Input og Output med skrulklemmer, sikker og pålitelig
 - Bakkantsstyring
 - Støtter ON/OFF styring og dimming av tilkoblede Triac-dimbare LED-lyskilder/drivere
 - ZigBee-end device som støtter Touchlink-Commissioning
 - Støtter selvlagde ZigBee-nettverk uten coordinator og legger til andre enheter til nettverket
 - Kompatibel med Europas ledende ZigBee gateway produkter
 - Kan styres med ZigBee eller med tilkoblet trykknapp
 - Lite størrelse. Instilleres enkelt i en standard 86*86mm boks
 - Radiofrekvens: 2.4GHz
 - IP-Klassifisering: IP20

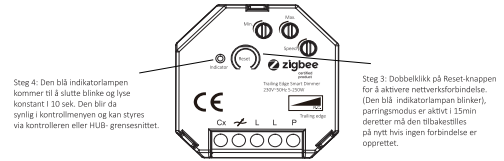
- Sikkerhet og advarsler**
- Slå av strømmen før du starter innstallasjon.
 - Ikke utsett enheten for fukt.
 - Ikke åpne enheten.

- ZigBee Clusters som enheten støtter er følgende:**
- Input Clusters**
- Ox0000: Basic
 - Ox0003: Identify
 - Ox0004: Groups
 - Ox0005: Scenes
 - Ox0006: On/off
 - Ox0008: Level Control
 - Ox0005: Diagnostics
- Output Clusters**
- Ox0019: OTA

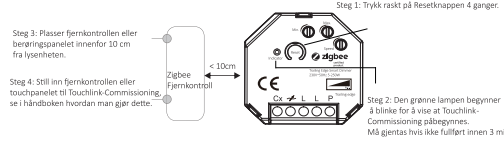
- Operation**
1. Koble ledningene riktig som vist i diagrammet.
 2. Denne ZigBee-enheten er en trådløs mottaker som kommuniserer med ulike ZigBee-kompatible systemer.
 3. ZigBee Nettverkstilkobling gjennom Coordinator eller Hub (koble til et ZigBee Nettverk).

Steg 1: Ta bort enheten fra et tidligere nettverk hvis det har eksistert, ellers vil tilkoblingen mislykkes. Se avsnittet om Tilbakestilling til fabrikkinnstilling i tilfelle.

Steg 2: Från din ZigBee Controller eller HUB, velg legg til enhet og start sammenkoblingen som kontrolleren instruerer.



4. Touchlink til en ZigBee Fjernkontroll

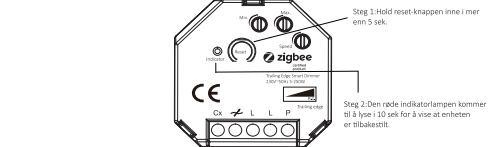


- OBS:**
- 1) Direkt Touchlink (baga ikke koblet til et ZigBee-nettverk), hver enhet kan kobles med 1 fjernkontroll.
 - 2) Når lagges er koblet til ZigBee-nettverket, kan hver enhet kobles til maksimalt 30 fjernkontroller.
 - 3) For Hue Bridge & Amazon Echo Plus, koble fjernkontrollen og enheten til nettverket først og deretter Touchlink.
 - 4) Etter Touchlink kan enheten styres med de tilkoblede fjernkontrollene.

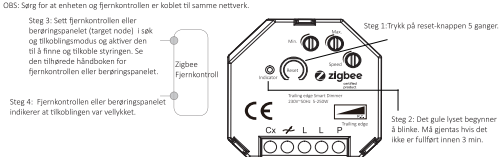
5. Fjern fra et ZigBee-nettverk

Trykk raskt på resetknappen 3 ganger. Den lille indikatorlampan begynner deretter å blinke. Den lille indikatorlampan begynner å blinke og lyser konstant i 10 sek for å indikere at enheten er fjernet. Steget må gjentas hvis det ikke har vært vellykket innen 3 minutter.

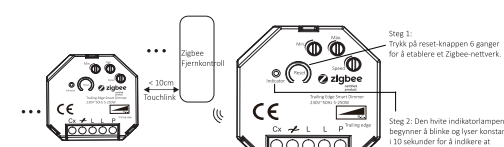
6. Manuell tilbakestilling til fabrikkinnstilling



7. Søk og koble til modus



8. Sett opp et ZigBee-nettverk og legg til andre enheter på nettverket (Ingen Coordinator nødvendig)



Steg 3: Trykk på resetknappen 7 ganger for å la andre enheter koble seg til nettverket. Den røde indikatorlampan vil blinke kontinuerlig.

Steg 4: Still inn en annen enhet eller touch-panel for å koble til nettverket, som skal fullføres innen 3 min.

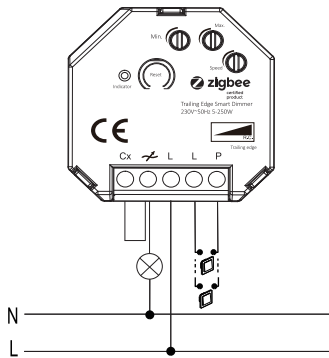
Steg 5: Koble til de tilkoblede enhetene via Touchlink slik at de kan betjenes av fjernkontrollene.

OBS: Hver enhet kan kobles til og betjenes av maksimalt 30 fjernkontroller.

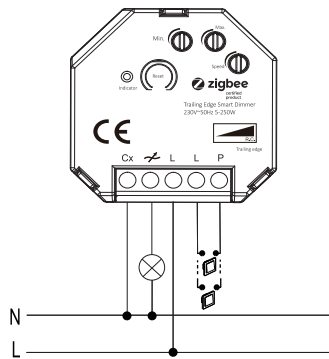
9. OTA
Enheten støtter programvareoppdatering via OTA (trådløs) og vil automatisk kontrollere med hubben hvert tiende minutt at den nyeste programvaren er installert.

Tilkoblingsskjema

Enveisforbindelse (Uten Nulledning)



Toveis tilkobling (Med nulledning)

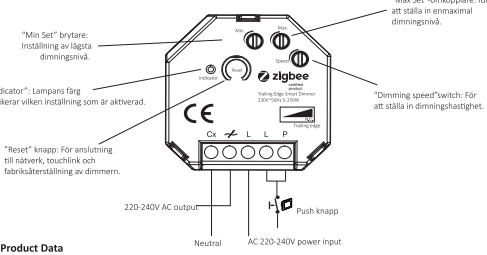


ZIGBEE DIMMER 250W

Artikkelnummer: NorDim250-Box-Zig

Viktig: Läs alla instruksjoner innan installationen påbörjas

Funktion introduktion



Product Data			
Inngangsspenning	Utgangsspenning	Utgangsstrøm	Størrelse(L*B*H)
220-240V AC	220-240V AC	1.2A max	45*45*20mm
Kompatibla lastenheter			
Last symbol	Last Typ	Maximum last	Observera
	Dimbara LED-lyskilder	250W	Det skall tas hensyn till lyskildornas effektfaktor med hensyn till den samlede effekten.
	Dimbara LED-driver	250W	Maximalt tillåta antal delivider är 250W delt med driverns nominella effektfaktor.
	Glød og halogenlamper	250W	
	Låvohl-halogenlamper med elektroniska transformatorer	250W	

ZigBee AC fasdimmer baserad på senaste Zigbee 3.0-protokoll

- 220V-240V AC Input og Output Volt
- Støtter resistive og kapasitive laster
- Input og Output med skrulklemmer, sikker og pålitelig Bakkantsstyring
- Støtter ON/OFF styring og dimming av forbundne Triac-dimbare LED-lyskilder/drivdron
- ZigBee-end device som støtter Touchlink-Commissioning
- Støtter selvlagde ZigBee-nettverk uten coordinator og tillegg andre enheter til nettverket
- Kompatibel med Europas ledende ZigBee gateway produkter
- Kan styres med ZigBee eller med tilsluttede trykknapp
- Lite størrelse. Instilleres enkelt i en standard 86*86mm boks
- Radiofrekvens: 2.4GHz
- IP-Klassifisering: IP20

Sikkerhet og advarsler

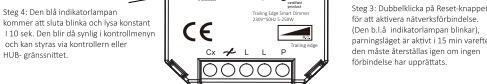
- Bryt strømmen inn i installasjonen påbörjas
- Utsatt inte enheten för fukt
- Öppna inte enheten

ZigBee Clusters som enheten støtter är följande:

- Input Clusters**
- Ox0000: Basic
 - Ox0003: Identify
 - Ox0004: Groups
 - Ox0005: Scenes
 - Ox0006: On/off
 - Ox0008: Level Control
 - Ox0005: Diagnostics
- Output Clusters**
- Ox0019: OTA

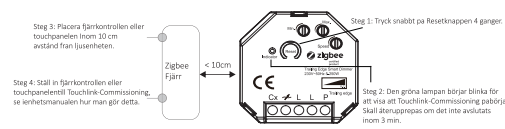
Drift

1. Anslut ledningarna korrekt som det står anvisat i diagrammet.
 2. Denna ZigBee-enhet är en trådlös mottagare som kommunicerar med olika ZigBee-kompatibla system.
 3. ZigBee Nettverksanslutning genom Coordinator eller Hub (anslut till ett ZigBee Nettverk).
- Steg 1:** Ta bort enheten från ett tidligere nettverk om ett sådant har funnits, annars kommer forbindelsen att mislykkes.
- Se avsnittet om Fabrikkinnstilling om så är tilfelle.
- Steg 2:** Från din ZigBee Controller eller HUB, välj tilføy enhet og starta parningslaget som kontrollern anvisar.



Steg 4: Den blå indikatorlampan kommer å sluta blinke og lyse konstant i 10 sek. Den blir så lyslig i kontrollmenyen og kan styres via fjernkontrollen eller HUB-grünnsett.

4. Touchlink til en ZigBee Fjernkontroll



Steg 2: Den grüne lampan börjar blinka for att visa att Touchlink-Commissioning påbörjas. Skall återupprepas om det inte avslutats inom 3 min.

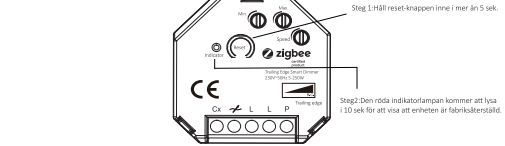
Steg 5: De förbundna lamporna kommer att börja blinka för att visa att anslutning har påbörjats. När anslutningen är slutförd så kommer både de och den gröna indikatorlampan sluta blinka. Därefter kan de kontrolleras med fjernkontrollen.

- OBS:**
- 1) Direkt Touchlink (bada ej anslutna till ett ZigBee-nätverk), varje enhet kan förbindas med 1 fjernkontroll.
 - 2) När båda har anslutits till ZigBee-nätverket så kan varje enhet förbindas till max 30 fjernkontroller.
 - 3) For Hue Bridge & Amazon Echo Plus ska man ansluta fjernkontrollen og enheten til nettverket først og deretter til Touchlink.
 - 4) Etter Touchlink kan enheten styres med de ansluttede fjernkontrollerna.

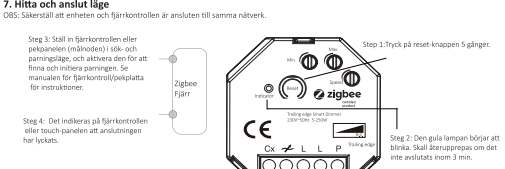
5. Ta bort fra et ZigBee-nettverk

Trykk snabbt på resetknappen 3 ganger. Den lille indikatorlampan börjar att blinka. Den lille indikatorlampan kommer sluta blinke og lyser konstant i 10 sek for att visa att enheten är borttagen. Steget behöver återupprepas om det inte har lyckats inom 3 minuter.

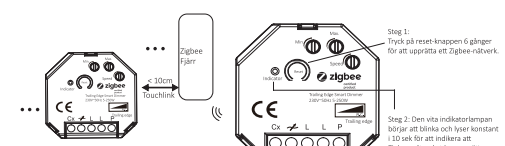
6. Manuell fabrikkinnstilling



7. Hitta og anslut läge



8. Ställ in ett ZigBee-nätverk og lägg till andra enheter på nätverket (Ingen Coordinator behövs)



Steg 3: Tryck på resetknappen 7 ganger for att tillåta att andra enheter ansluter till nätverket. Den røde indikatorlampan kommer att blinka kontinuerligt.

Steg 4: Install en annen enhet eller touch-panel til ansluta til nettverket, skall genomförs inom 3 min.

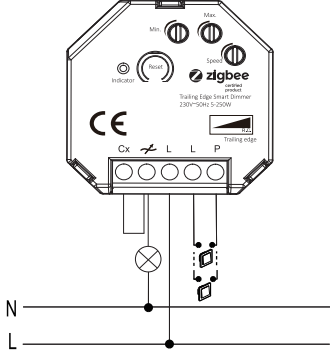
Steg 5: Upprepa steget ovan for flere enheter om önskat.

Steg 6: Förbind dem anslutna enheterna genom Touchlink så att dem kan betjnas av fjernkontrollerna.

OBS: Varje enhet kan förbindas till og betjnas av max 30 fjernkontroller.

Anslutningsdiagram

Envägsförbindelse (Utan Nolledning)



Tvåvägsförbindelse (Med nolledning)

