

# UNI-TILE12 C



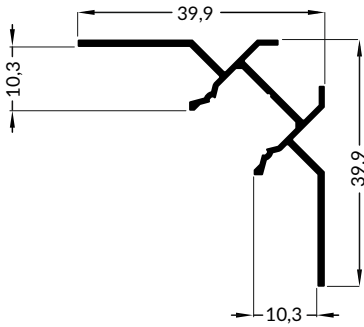
max 12 mm



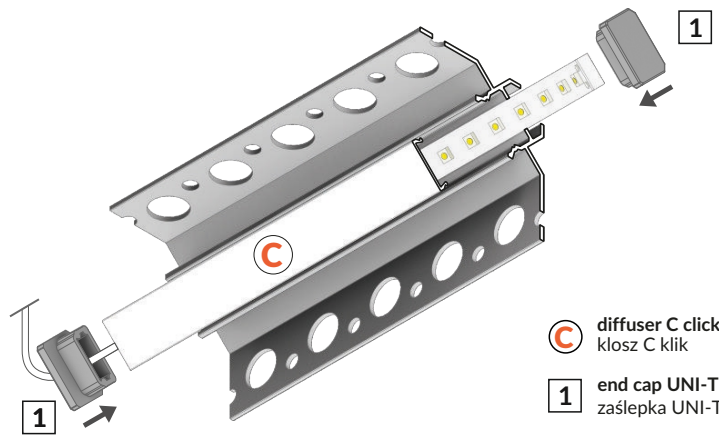
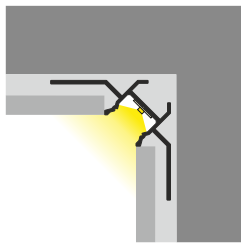
tile in  
do płytek



architectural  
architektoniczne

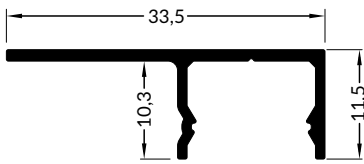


UNI-TILE12 90 deg/st C

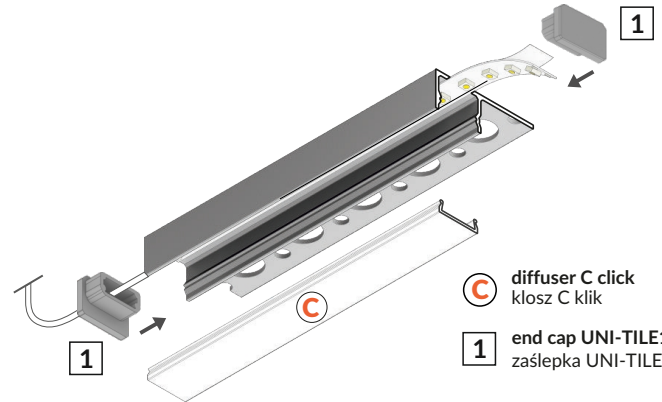
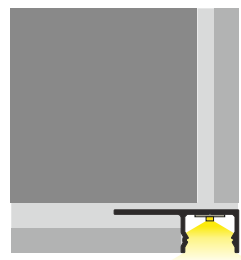


C diffuser C click  
klosz C klik

1 end cap UNI-TILE12  
zaślepka UNI-TILE12

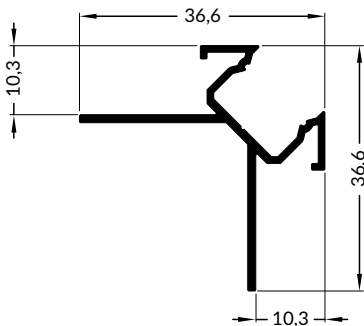


UNI-TILE12 180 deg/st C

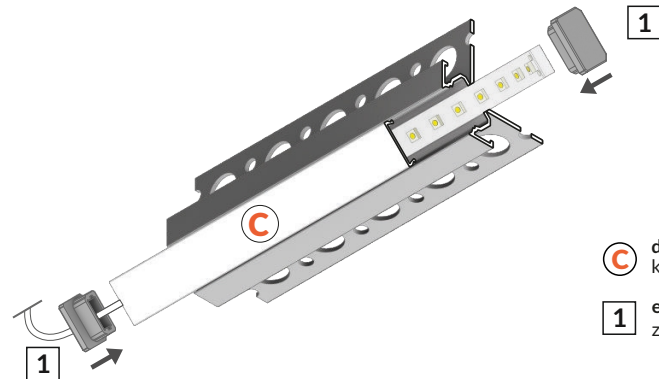
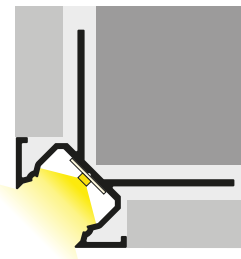


C diffuser C click  
klosz C klik

1 end cap UNI-TILE12  
zaślepka UNI-TILE12



UNI-TILE12 270 deg/st C



C diffuser C click  
klosz C klik

1 end cap UNI-TILE12  
zaślepka UNI-TILE12



scissors  
nożyczki



hacksaw  
piłka



pliers  
kombinerki



solder  
cyna



soldering iron  
lutownica



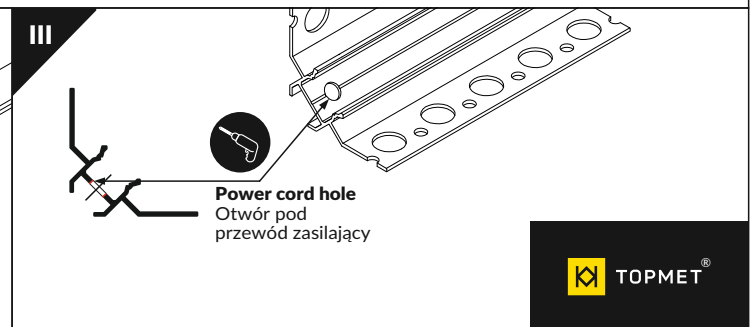
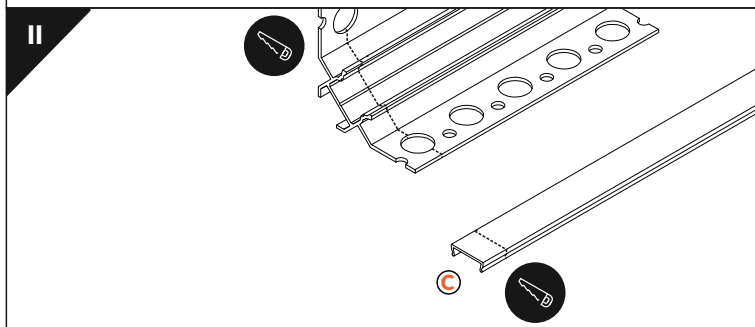
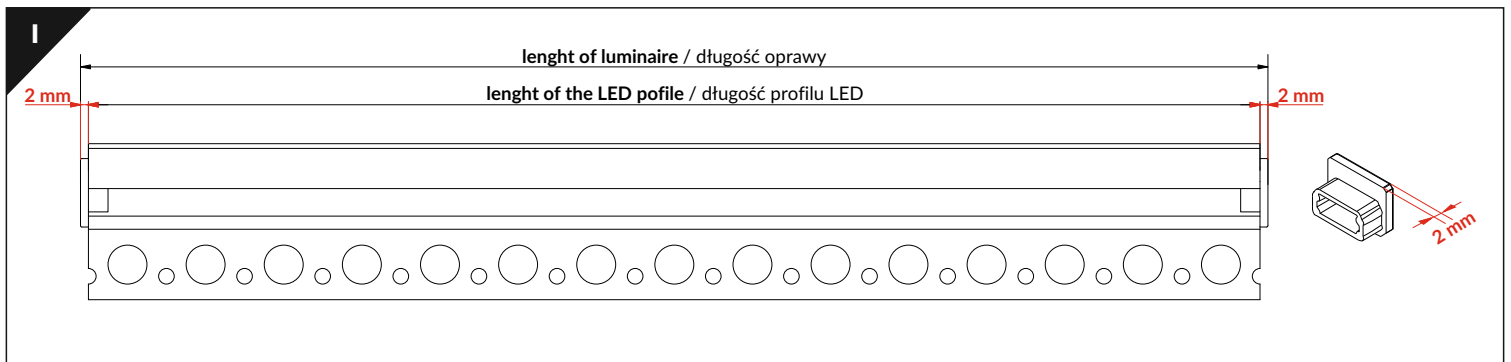
screwdriver  
wkrętak

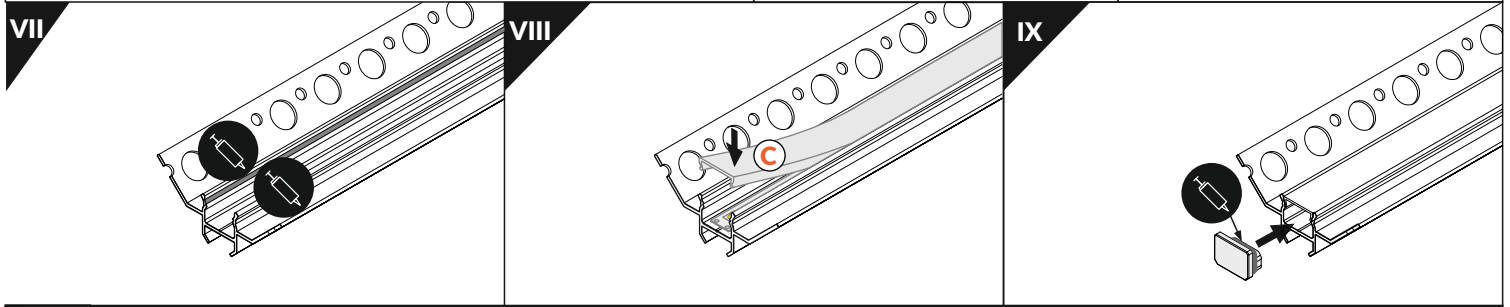
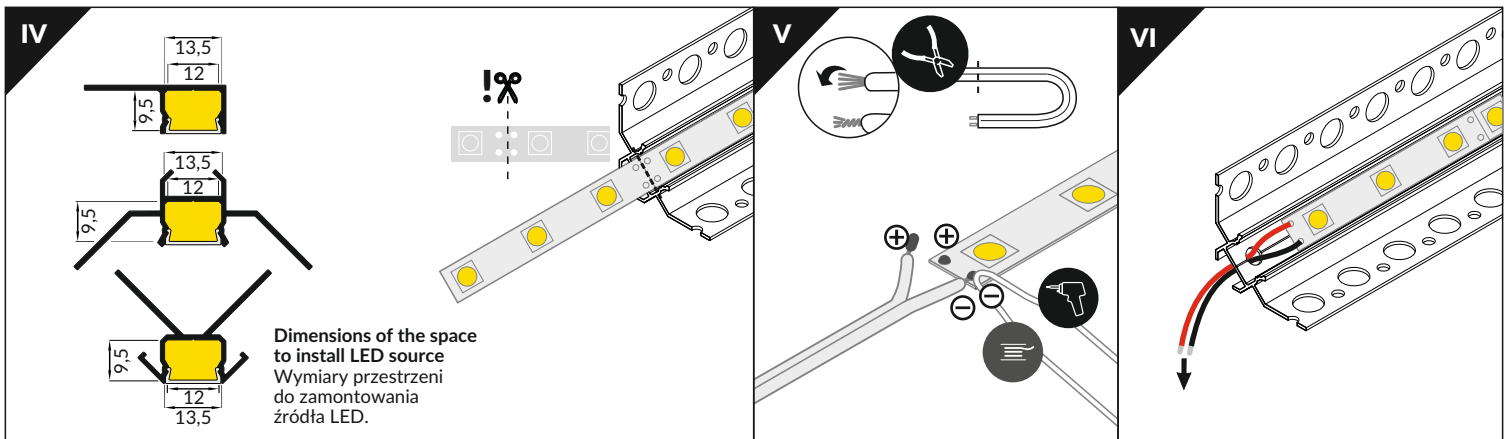


glue  
klej

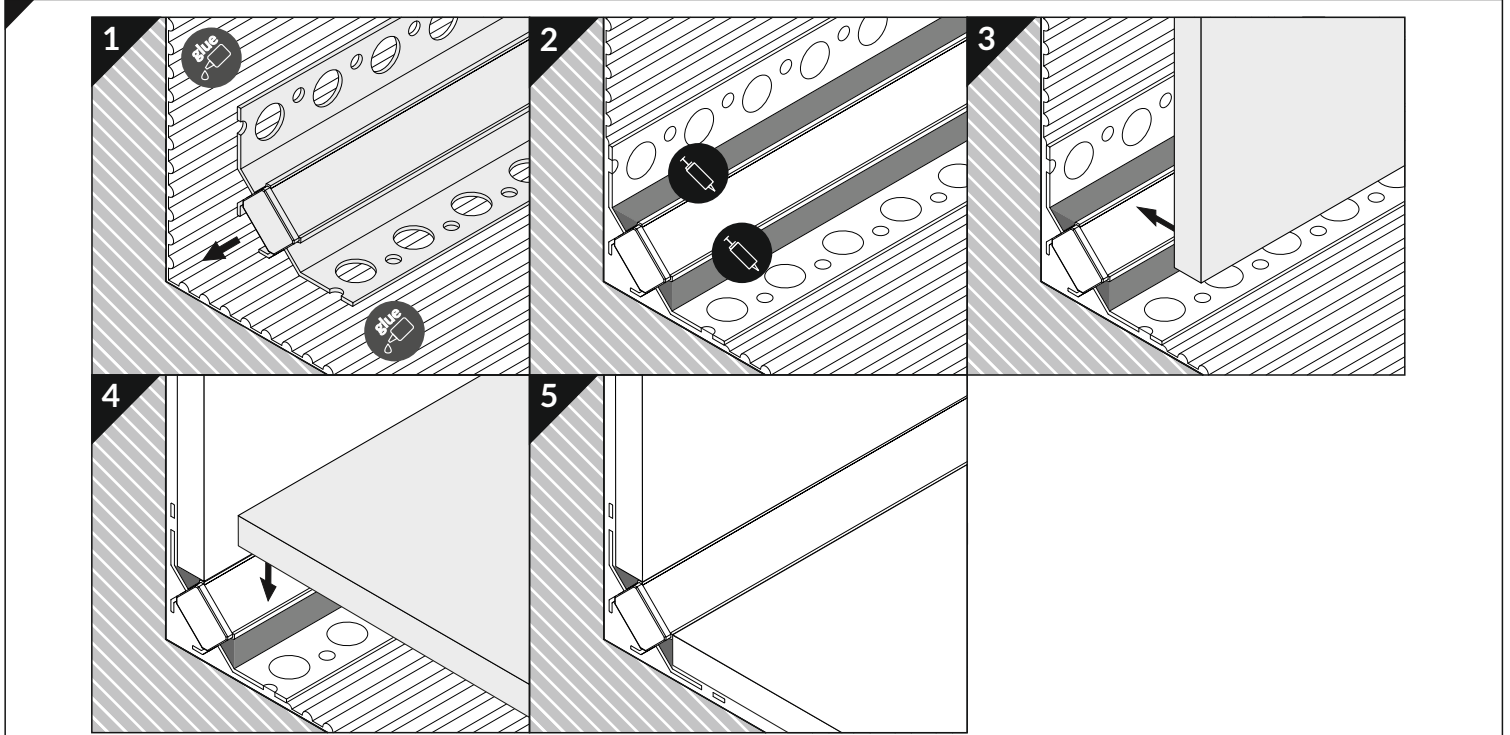


drill  
wiertarka





**X MOUNTING / MONTAŻ**



**XI POWER SUPPLY / ZASILANIE**

