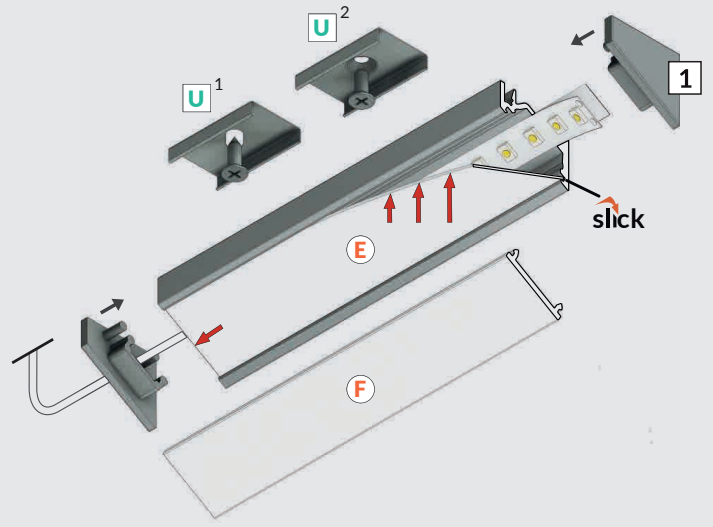
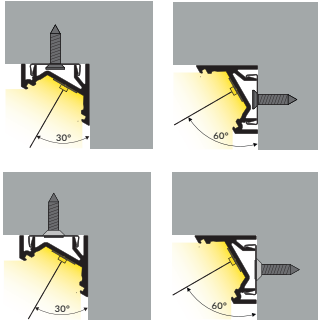
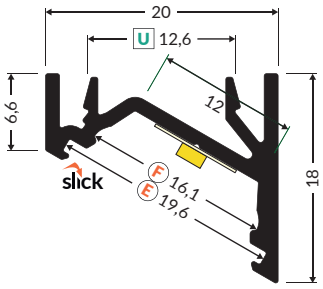
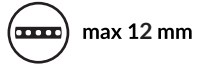


CORNER12.v2 EF/U



1 end cap CORNER12.v2
zaślepka CORNER12.v2

U¹ mounting plate U
uchwyt U

E diffuser E slide
klosz E wsuwany

U² mounting plate U cone
uchwyt U cone

F diffuser F click
klosz F klik



scissors
nożyczki



hacksaw
piłka



pliers
kombinerki



solder
cyna



soldering iron
lutownica

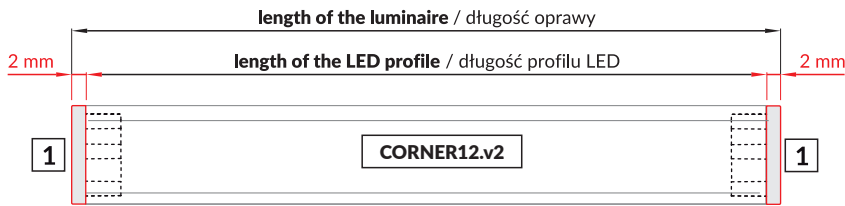


screwdriver
wkrętak

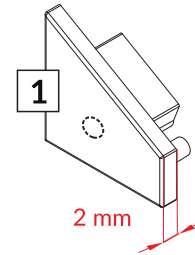


drill
wiertarka

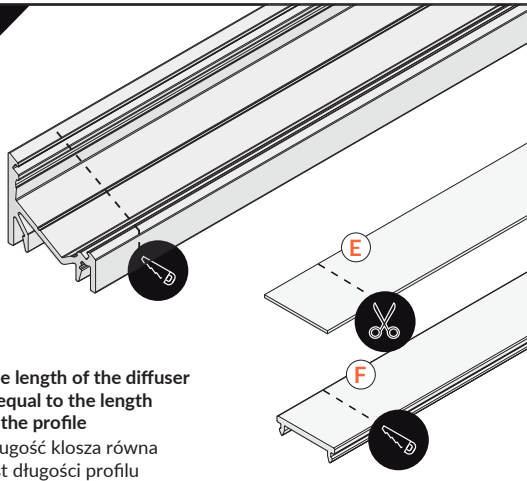
I



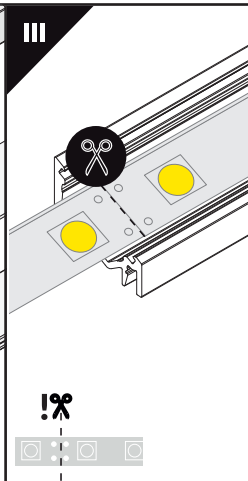
Ending with marked
space to bore the holes.
Zaślepka z punktami
do przewiercenia otworów.



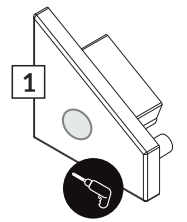
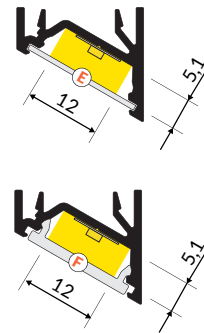
II



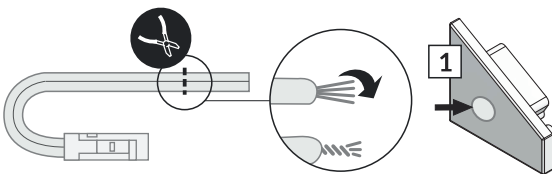
III



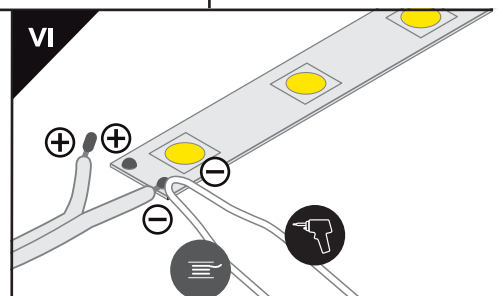
IV

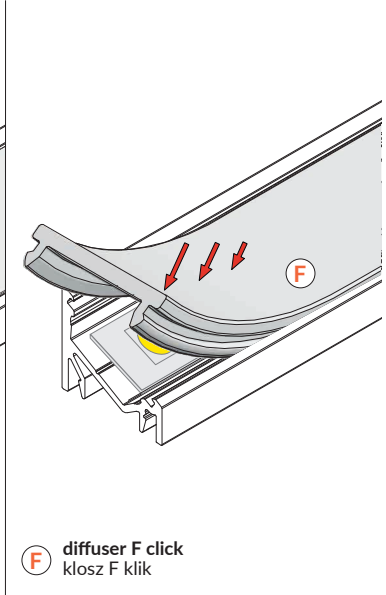
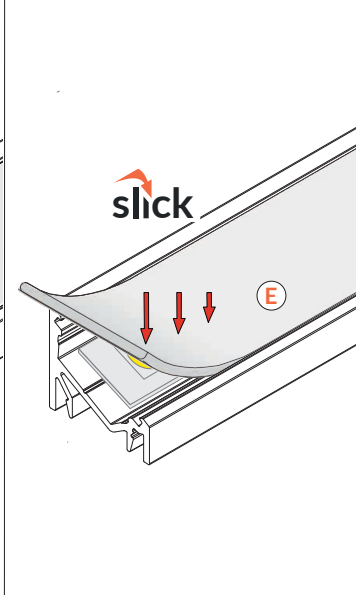
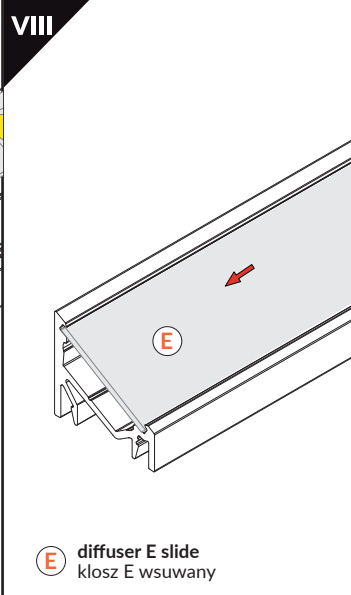
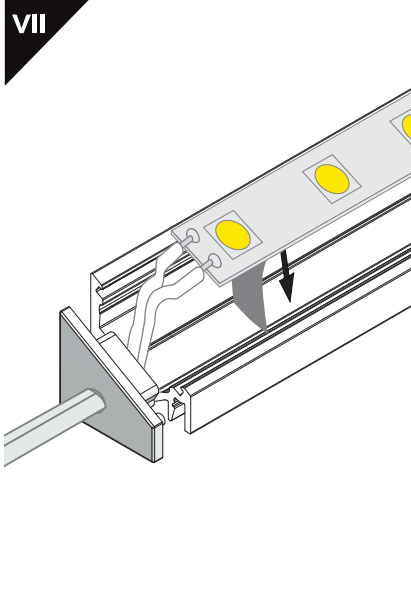


V



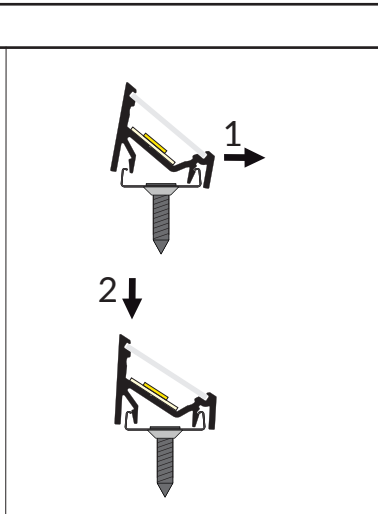
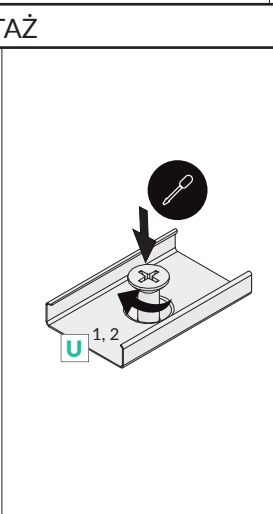
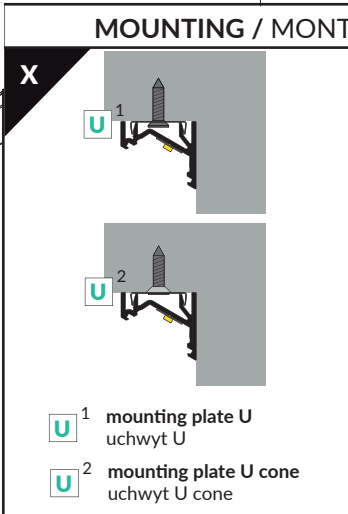
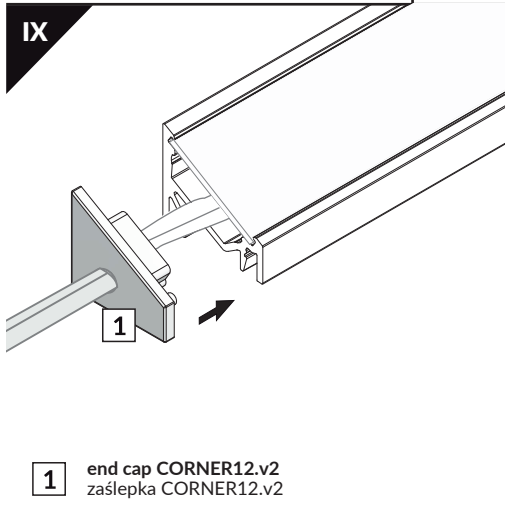
VI





E diffuser E slide
klosz E wsuwany

F diffuser F click
klosz F klik

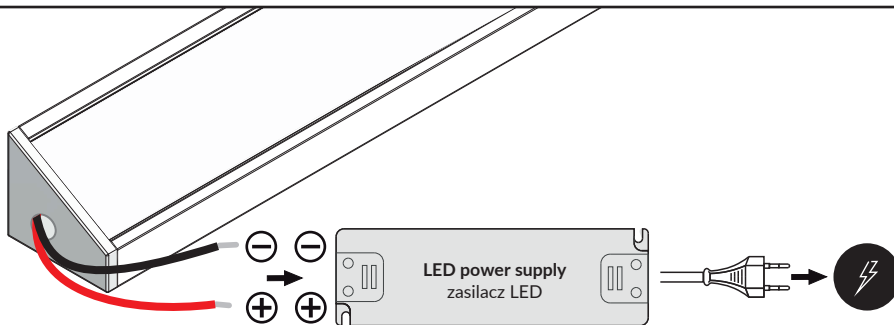


1 end cap CORNER12.v2
zaślepka CORNER12.v2

U¹ mounting plate U
uchwyt U

U² mounting plate U cone
uchwyt U cone

XI POWER SUPPLY / ZASILANIE



CORNER12.v2

